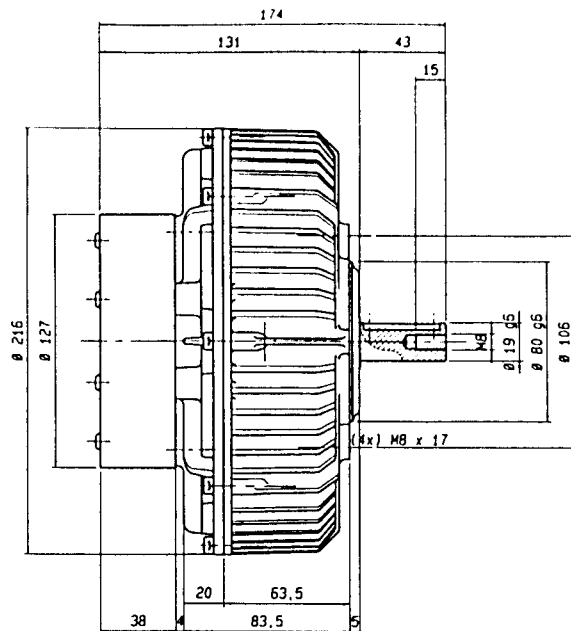


La compétence Cupex en technologie C.C.



Tension	Intensité	Puissance absorbée	Vitesse rotation	Puissance moteur	Rendement	Couple
V	A	kW	1/mn	kW	%	mN
24	100	2.40	1041	2.05	86 82	18.80
24	160	3.84	965	3.08	80	30.40
36	100	3.60	1629	3.19	89	18.70
36	160	5.76	1550	4.92	85	30.30
48	100	4.80	2216	4.32	90 86,5	18.60 S1
48	160	7.68	2135	6.76	88	30.20 S2
60	100	6.00	2804	5.45	91	18.50
60	160	9.60	2719	8.59	89	30.20
72	100	7.20	3392	6.56	91	18.50
72	160	11.52	3304	10.41	90	30.10

Courant nominal
en utilisation
continue: 100A

Les avantages

- haut rendement -
basse consommation
- faible poids
- petites dimensions
- construction plate
- couple élevé aux basses
vitesses de rotation
- commande simple
- ménagement des batteries

Les domaines d'application

- Scooters
- Bateaux
- Moteurs roue
- Voitures électriques
- Voitures de golf
- Kartings
- Machines de nettoyage
- Tondeuses à gazon
- Pompes solaires
- Eoliennes
-
-
-

Cupex S.A.
10, Rue Emile Schwoerer
F - 68 000 Colmar

Téléphone 0033 89 21 09 60
Telefax 0033 89 41 24 17