

Spezifikation für Freigabe / specification for release

Kunde / customer : _____

Artikelnummer / part number : **744772331**

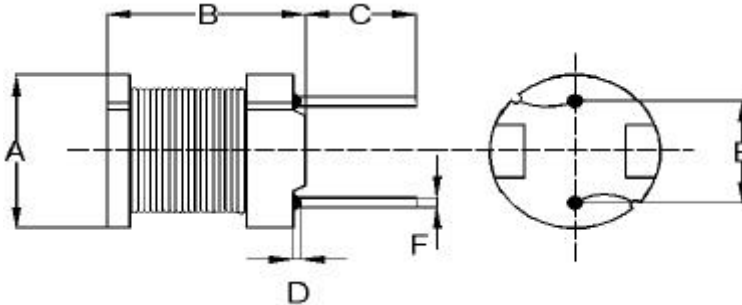
Bezeichnung : **Tonneninduktivität WE-TI**

description : **Filter Choke WE-TI**



DATUM / DATE : 2002-05-17

A Mechanische Abmessungen / dimensions:



	Typ "L"	
A	7,8 ± 0,5	mm
B	9,5 ± 0,5	mm
C	5,0 ± 1,0	mm
D	3,0 max.	mm
E	5,0 ± 0,5	mm
F	∅ 0,7 ref	mm

B Elektrische Eigenschaften / electrical properties:

Eigenschaften / properties	Testbedingungen / test conditions		Wert / value	Einheit / unit	tol.
Leerlauf-Induktivität / inductance	1 kHz / 0,25V	L_O	330,0	μH	±10%
Nenn-Induktivität / nominal inductance		L_N		μH	
DC-Widerstand / DC-resistance		R_{DC}	0,70	Ω	max.
Nennstrom / nominal current		I_N	0,51	A	max.
Sättigungsstrom / saturating current		I_{sat}	0,95	A	Lo -10%

C Lötpad / soldering spec.:

D Prüfgeräte / test equipment:

HP 4274 A & HP E3633 A für/for L_O/L_N und/and Q
HP 34401 A für/for I_{DC} und/and R_{DC}

E Testbedingungen / test conditions:

Luftfeuchtigkeit / humidity: 33%
 Umgebungstemperatur / temperature: +20°C

F Werkstoffe & Zulassungen / material & approvals

Basismaterial / base material: Ferrit/ferrite
 Draht / wire: 2 UEW; 130°C

G Eigenschaften / general specifications:

Lagertemperatur / storage temperature: -40°C - + 125°C
 Betriebstemp. / operating temperature: -25°C - +85°C

Freigabe erteilt / general release:	Kunde / customer		
	MST	Update Fertigungsdaten	2002-05-17
.....	mst	Update Fertigungsdaten	2002-03-19
	AG	Update Fertigungsdaten	2001-11-15
Datum / date	Unterschrift / signature		
.....	LF	Geprüft	2001-10-05
	AG	Update Fertigungsdaten	2001-09-27
.....	AG	Neuanlage	2001-09-24
	JH	Neugestaltung	2000-12-06
Geprüft / checked	Name	Änderung / modification	Datum / date

Würth Elektronik eiSos GmbH & Co.KG

D-74638 Waldenburg Max-Eyth-Strasse 1 - 3 Germany Telefon (+49) (0) 7942 - 945 - 0 Telefax (+49) (0) 7942 - 945 - 400
<http://www.we-online.com>