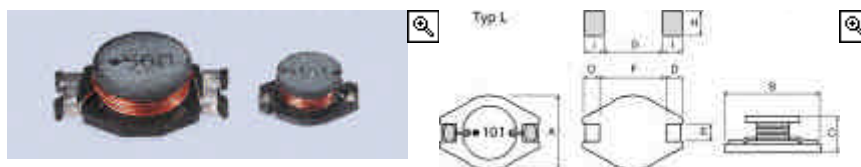




Recherche rapide :

[Recherche avancée](#)[Recherche paramétrique](#)

Derniers résultats de recherche

[Vos dernières recherches](#)**Passifs et actifs**[Circuits imprimés](#)[Condensateurs](#)[Inductances](#)[Optoélectronique - leds, voyants et afficheurs](#)[Optoélectronique - optocoupleurs et infrarouge](#)[Résistances et potentiomètres](#)[Semiconducteurs - amplificateurs](#)[Semiconducteurs - audio / vidéo](#)[Semiconducteurs - base de temps / quartz](#)[Semiconducteurs - communication](#)[HF](#)[Semiconducteurs - discrets](#)[Semiconducteurs - dissipateurs /](#)[isolateurs](#)[Semiconducteurs - interfaces /](#)[capteurs](#)[Semiconducteurs - kits de](#)[développement](#)[Semiconducteurs - logiques](#)[Semiconducteurs -](#)[microprocesseurs /](#)[microcontrôleurs](#)[Semiconducteurs - mémoires](#)[Semiconducteurs - régulateurs](#)[Semiconducteurs - traitement du](#)[signal](#)**Catalogue en ligne**[Adhésifs, lubrifiants et nettoyeurs](#)[Composants d'automatisme](#)[Connecteurs](#)[Câbles](#)[Electromécanique](#)[Energie](#)[Equipement et rangement](#)[Fournitures industrielles](#)[Informatique et bureautique](#)[Outillage](#)[Packaging et accessoires](#)[Passifs et actifs](#)[Protection et sécurité](#)[Test et mesure](#)**Actualité**[Nouveaux Produits](#)**Faites le plein**[Dernières nouveautés](#)[1600 Nouveaux Composants](#)[A saisir tout de suite ! **Nouveau**](#)[Le site Electronique](#)[Le site Industrie](#)[Le site Electrique](#)[Simplifiez-vous le web](#)[Obsolescence](#)[L'Espace Client](#)[Le site 1ère visite](#)**Inductances CMS de stockage WE-PD4**[Retour à Catalogue en ligne](#) | [Passifs et actifs](#) | [Inductances](#) | [CMS](#) | [CMS](#)**U.D.V. = 2**

réf.

code

commande

prix de l'U.D.V.

1-24

25+

Type L

Commander	réf.	code commande	prix de l'U.D.V.		Datash
			1-24	25+	
Commander	744 560 1	396-3370	2,02 €	1,88 €	Datash
Commander	744 560 25	396-3358	2,02 €	1,88 €	Datash
Commander	744 560 33	396-3342	2,02 €	1,88 €	Datash
Commander	744 560 47	396-3336	2,02 €	1,88 €	Datash
Commander	744 561 0	396-3314	2,02 €	1,88 €	Datash
Commander	744 561 15	396-3308	2,02 €	1,88 €	Datash
Commander	744 561 22	396-3291	2,02 €	1,88 €	Datash
Commander	744 561 33	396-3285	2,02 €	1,88 €	Datash
Commander	744 561 47	396-3279	2,02 €	1,88 €	Datash
Commander	744 561 68	396-3263	2,02 €	1,88 €	Datash
Commander	744 562 0	396-3099	2,02 €	1,88 €	Datash
Commander	744 562 15	396-3241	2,02 €	1,88 €	Datash
Commander	744 562 22	396-6010	2,02 €	1,88 €	Datash
Commander	744 562 33	396-6004	2,02 €	1,88 €	Datash
Commander	744 562 47	396-5994	2,02 €	1,88 €	Datash

U.D.V. = 2

L

code

commande

prix de l'U.D.V.

1-24

25+

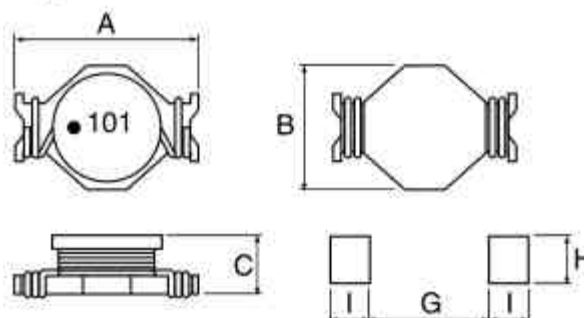
Type XL

Commander	L (µ H)	code commande	prix de l'U.D.V.		Datash
			1-24	25+	
Commander	0,8	396-3386	4,14 €	3,85 €	Datash
Commander	1,2	396-3213	4,14 €	3,85 €	Datash
Commander	1,8	396-3207	4,14 €	3,85 €	Datash
Commander	2,7	396-3190	4,14 €	3,85 €	Datash
Commander	3,3	396-3184	4,14 €	3,85 €	Datash
Commander	5,6	396-3156	4,14 €	3,85 €	Datash
Commander	6,8	396-3140	4,14 €	3,85 €	Datash
Commander	8,2	396-3134	4,14 €	3,85 €	Datash
Commander	10	396-3128	4,14 €	3,85 €	Datash
Commander	12	396-3112	4,14 €	3,85 €	Datash
Commander	15	396-3415	4,14 €	3,85 €	Datash
Commander	18	396-3106	4,14 €	3,85 €	Datash
Commander	22	396-3257	4,14 €	3,85 €	Datash
Commander	27	396-3229	4,14 €	3,85 €	Datash
Commander	33	396-3421	4,14 €	3,85 €	Datash

Commander	47	396-3544	4,14 €	3,85 €	Datash
Commander	56	396-3538	4,14 €	3,85 €	Datash
Commander	68	396-3522	4,14 €	3,85 €	Datash
Commander	82	396-3500	4,14 €	3,85 €	Datash
Commander	100	396-3493	4,14 €	3,85 €	Datash



Typ XL



- Les modèles de type L supportent des courants jusqu'à 9 A. Les modèles de la série XL supportent quant à eux des courants jusqu'à 35 A.
- Design très compact.
- Noyau ferrite faibles pertes.
- Utilisation jusqu'à 10 MHz.
- Plages de températures d'utilisation -25°C à +85°C.
- Plage de températures de stockage -40°C à +105°C.
- Applications : utilisation avec des régulateurs à découpage de marque National Semicon, Linear Technology, Maxim, SGS-Thomson, Micrel, Scemtech.

Spécifications techniques

TYPE L						
Réf. Würth	Code commande	Inductance (µH)	Tolérance	RDC [mΩ]	Courant nominal (A)	Courant sat. (A)
744 560 1	396-3370	1,00	± 20%	7,00	7,50	9,00
744 560 25	396-3358	2,50	± 20%	12,00	5,50	7,00
744 560 33	396-3342	3,30	± 20%	15,00	5,00	6,40
744 560 47	396-3336	4,70	± 20%	19,00	4,50	5,40
744 561 0	396-3314	10,00	± 20%	45,00	2,90	3,70
744 561 15	396-3308	15,00	± 20%	60,00	2,50	3,00
744 561 22	396-3291	22,00	± 20%	95,00	2,00	2,50
744 561 33	396-3285	33,00	± 10%	120,00	1,80	2,00
744 561 47	396-3279	47,00	± 10%	190,00	1,40	1,60
744 561 68	396-3263	68,00	± 10%	240,00	1,20	1,40
744 562 0	396-3099	100,00	± 10%	330,00	1,00	1,20
744 562 15	396-3241	150,00	± 10%	590,00	0,80	1,00
744 562 22	396-6010	220,00	± 10%	780,00	0,70	0,80
744 562 33	396-6004	330,00	± 10%	1 150,00	0,55	0,60
744 562 47	396-5994	470,00	± 10%	1700,00	0,45	0,50

Spécifications techniques

Type XL

Réf. Würth	Code Commande	L (μH)	Tolérance	RDC (m)	Courant nominal (A)	Courant sat. (A)
744 570 08	396-3386	0,8	±20%	2,8	16	35
744 570 12	396-3213	1,2	±20%	3,8	15	30
744 570 18	396-3207	1,8	±20%	4,5	13	25
744 570 27	396-3190	2,7	±20%	7	10	20
744 570 33	396-3184	3,3	±20%	7,8	9	17
744 570 56	396-3156	5,6	±20%	12,4	7	14
744 570 68	396-3140	6,8	±20%	14,2	7	12
744 570 82	396-3134	8,2	±20%	15,5	7	11
744 571 0	396-3128	10	±20%	17,2	6,5	10
744 571 12	396-3112	12	±15%	23,6	5,5	9,5
744 571 15	396-3415	15	±15%	28,8	5	9
744 571 18	396-3106	18	±15%	33	4,6	8
744 571 22	396-3257	22	±15%	39,4	4	6,5
744 571 27	396-3229	27	±15%	43,5	3,8	6
744 571 33	396-3421	33	±15%	58,4	3,4	5,5
744 571 47	396-3544	47	±10%	91,2	2,8	5
744 571 56	396-3538	56	±10%	96,5	2,6	4,5
744 571 68	396-3522	68	±10%	112	2,4	4
744 571 82	396-3500	82	±10%	144	2,2	3,5
744 572 0	396-3493	100	±10%	168	2	3

Dimensions (mm)		
	Type L	Type XL
A	10,0 ±0,2	22,0 ±0,3
B	12,7 ±0,2	15,0 ±0,3
C	5,0 ±0,3	7,0 +0,8/-0,4
D	2,4 ±0,2	-
E	2,5 ±0,2	-
F	7,6 ±0,3	-
G	7,3	9,1
H	2,8	9,2
I	3	4,8

[Accueil](#) | [Société](#) | [Produits](#) | [Recherche](#) | [Commandes](#) | [InfoZone](#) | [Aide](#) | [Sortir du site](#) | [Commentaires](#) | [Radios dans le monde](#) | [Le groupe Electrocomponents](#) | [Conditions générales de vente](#) | [Conditions d'utilisation du site](#) | [Protéger des données](#)

Helpline Internet : 0 825 870 860 (0,15 Euro TTC/min)

© Radiospares
Rue Norman King, BP 453, 60031 Beauvais Cedex