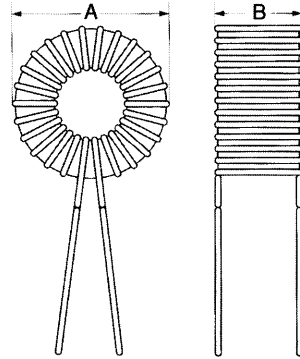
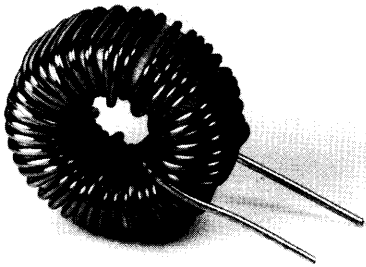


Toroidal Line Chokes WE-FI

Selfs de choc toriques WE-FI



- ideal for interference suppression of thyristors such as SCR triac
- for countermeasures against swichting regulator
- current loading up to 10A
- applied for voltage transformers, power supplies, copy machines
- for frequencies up to 10 MHz

- Idéal pour antiparasitage de Thyristor/Triac
- Circuits de commande tension réseau
- Intensité jusqu'à 10 A
- Utilisation par exemple: transformateur de potentiel, alimentation en courant, etc.
- Fréquence max d'utilisation: 10 MHz

Order Code	Inductance	tolerance	A max	B max	wire	DC resistance	rated current
Référence	Inductance Lo (µH)	Tolérance (%)	(mm)	(mm)	Fil (mm)	Résistance DC (mΩ)	Courant nominal max. (mA)
744 70 75	860	±20	28,5	15	0,8	130	3000
744 70 71	470	±20	25	11,5	0,8	100	3000
744 70 10	470	±20	17,5	9	0,5	135	1000
744 70 60	300	±20	22	12	0,6	130	2000
744 70 40	240	±20	11,5	5	0,3	320	400
744 70 291	220	±20	17	9,5	0,5	150	1000
744 70 20	220	±20	15	7,5	0,5	140	1000
744 70 36	220	±20	13	6	0,4	160	800
744 70 76	150	±20	27,5	13	1,0	45	5000
744 70 28	150	±20	15	7	0,5	105	1000
744 70 31	140	±20	13,5	6,5	0,5	100	1000
744 70 50	140	±20	9,5	5	0,3	220	400
744 70 11	130	±20	17,5	9	0,6	75	2000
744 70 292	130	±20	17	13	0,6	90	2000
744 70 12	110	±20	18	9	0,6	70	2000
744 70 32	110	±20	13	5,5	0,3	230	400
744 70 70	100	±20	24,5	11	1,0	40	5000
744 70 21	100	±20	15,5	8	0,6	70	2000
744 70 13	90	±20	18,5	9,5	0,8	35	3000
744 70 33	68	±20	14	6	0,6	45	2000
744 70 22	68	±20	15	7,5	0,5	80	1000
744 70 41	68	±20	12	5,5	0,4	100	800
744 70 23	60	±20	16	9	0,8	30	3000
744 70 14	58	±20	17,5	8	0,6	55	2000
744 70 42	56	±20	11,5	5	0,3	180	400
744 70 34	43	±20	13	6,5	0,5	60	1000
744 70 51	37	±20	9,5	4,5	0,3	120	400
744 70 30	36	±20	13	6	0,3	400	400
744 70 15	35	±20	18,5	8,5	0,8	25	3000
744 70 52	32	±20	10	5,5	0,5	45	100
744 70 24	30	±20	15	7	0,6	40	2000
744 70 16	29	±20	18,5	9,5	1,0	15	5000
744 70 43	24	±20	12	5,5	0,5	45	1000
744 70 17	22	±20	18,5	9	1,0	15	5000
744 70 44	22	±20	12	6	0,6	30	2000
744 70 27	20	±20	18,5	9	1,0	15	5000
744 70 25	20	±20	16	8,5	0,8	20	3000
744 70 35	15	±20	13,5	6	0,6	25	2000
744 70 53	12	±20	10	5	0,5	30	1000
744 70 26	10	±20	17,5	8,5	1,0	10	5000
744 70 54	10	±20	10,5	5,5	0,6	20	2000
744 70 45	8,2	±20	12	5,5	0,6	20	2000