

## Projet 3 - WATT / Wattmètre compteur d'énergie 48V 50A

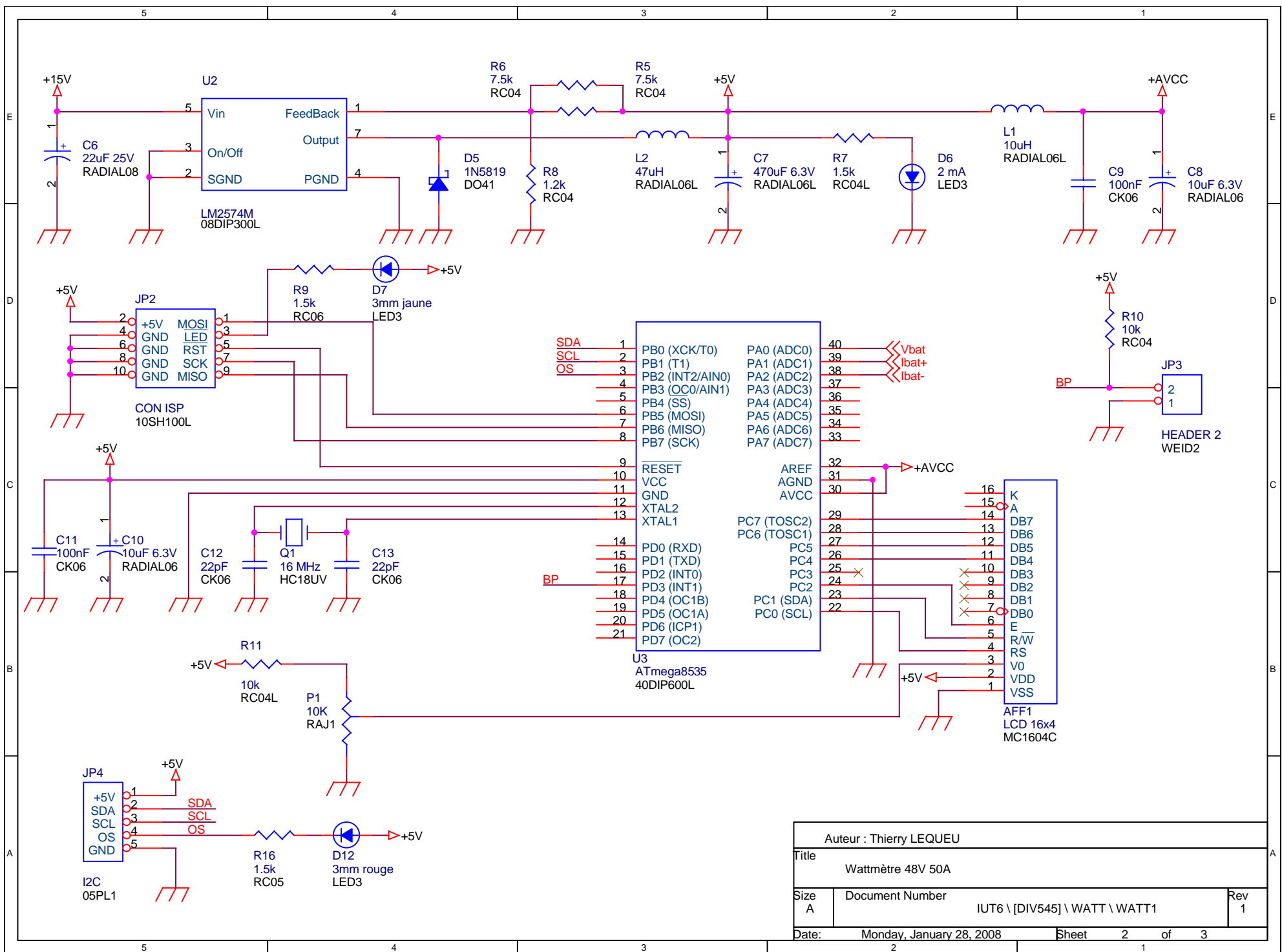
Projet : IUT6  
Info : [DIV545]  
Révision : 1 du 28 janvier 2008



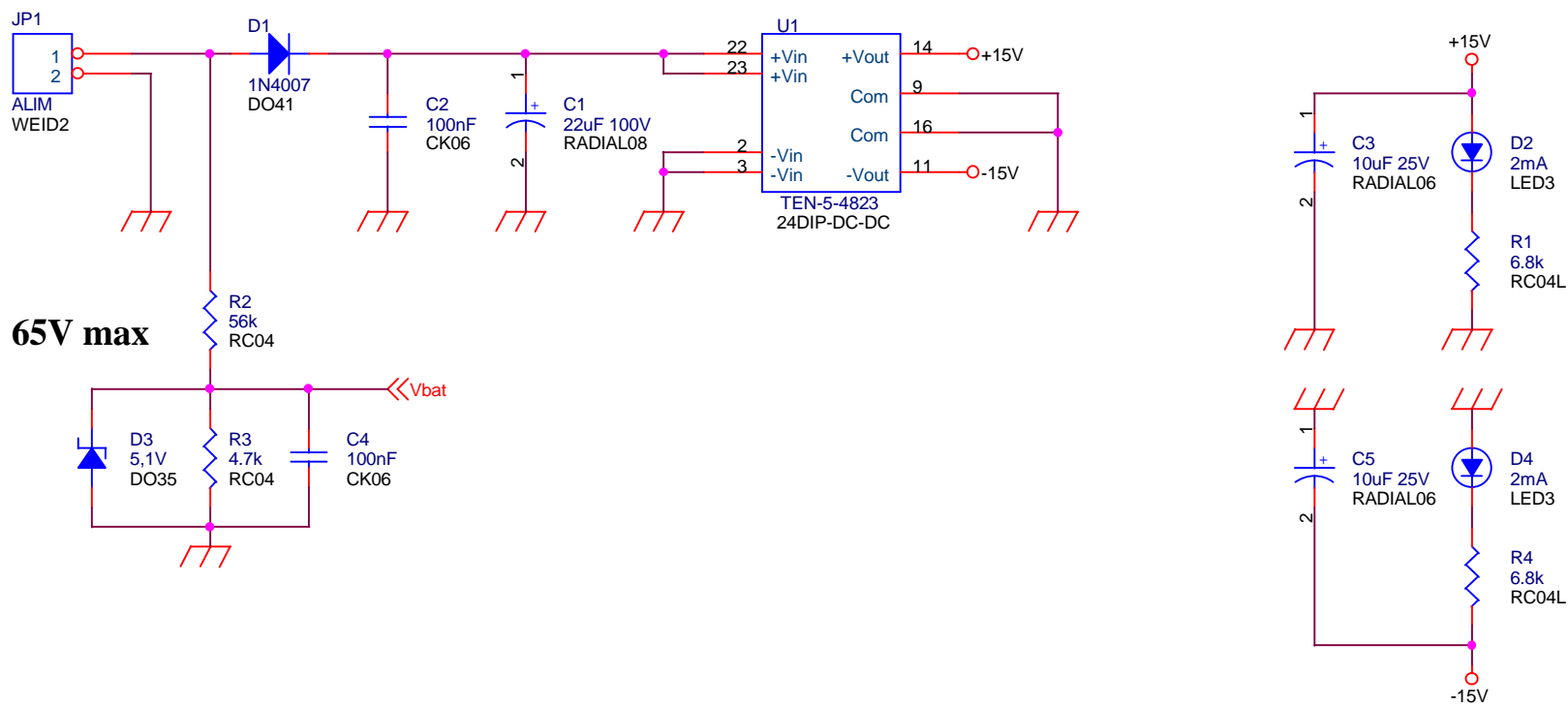
Figure 3.1. Vue de carte électronique (images-maquettes\WATT1-12.jpg).

### 3.1 Liste des documents

- Désignation des composants
- Prix du montage.
- Schéma électronique.
- Circuit imprimé coté cuivre.
- Circuit imprimé coté composants.
- Implantation des composants.
- Documentations des composants.



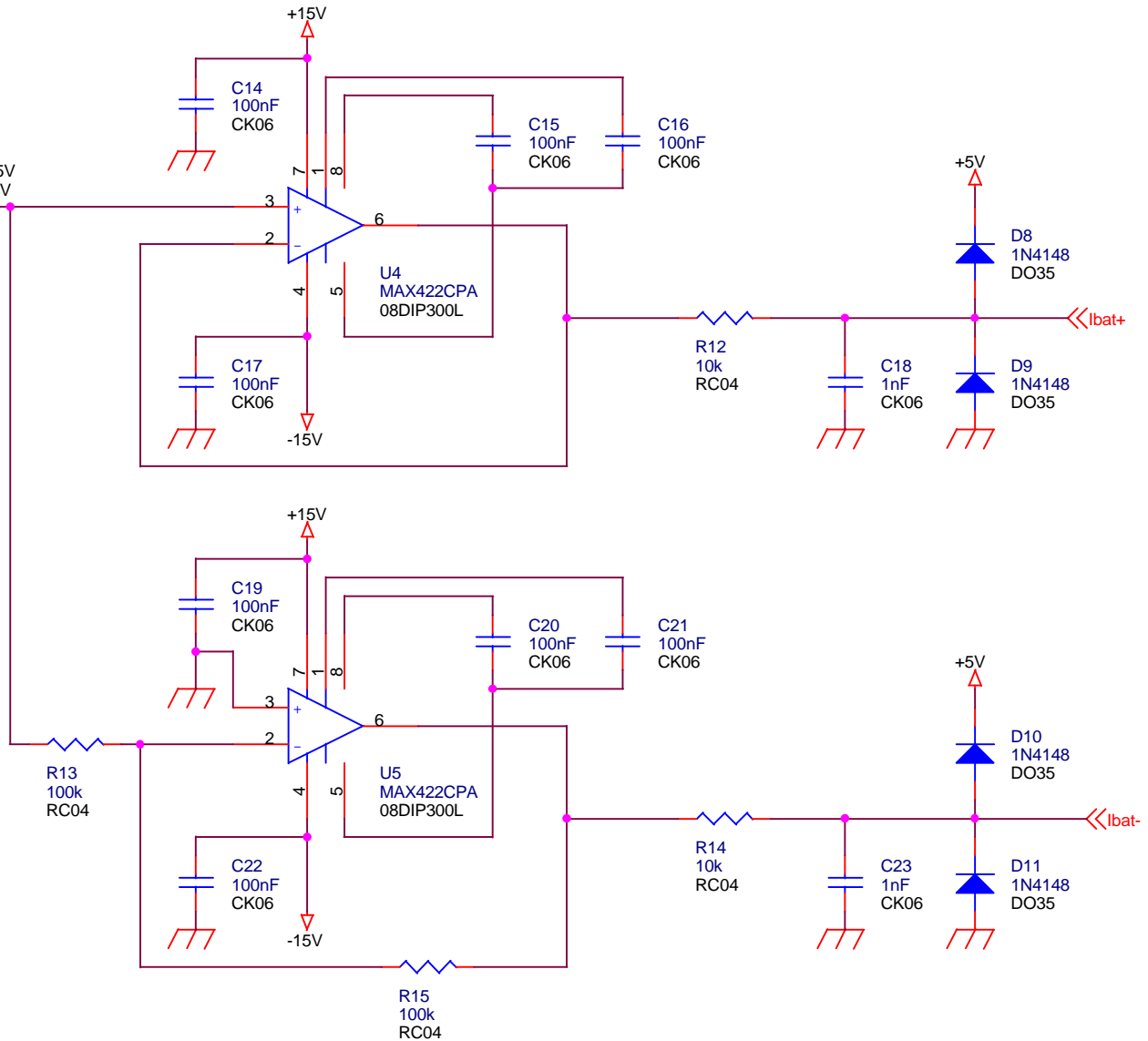
Auteur : Thierry LEQUEU		
Title Wattmètre 48V 50A		
Size A	Document Number IUT6 \ [DIV545] \ WATT \ WATT1	Rev 1
Date: Monday, January 28, 2008	Sheet 2	of 3



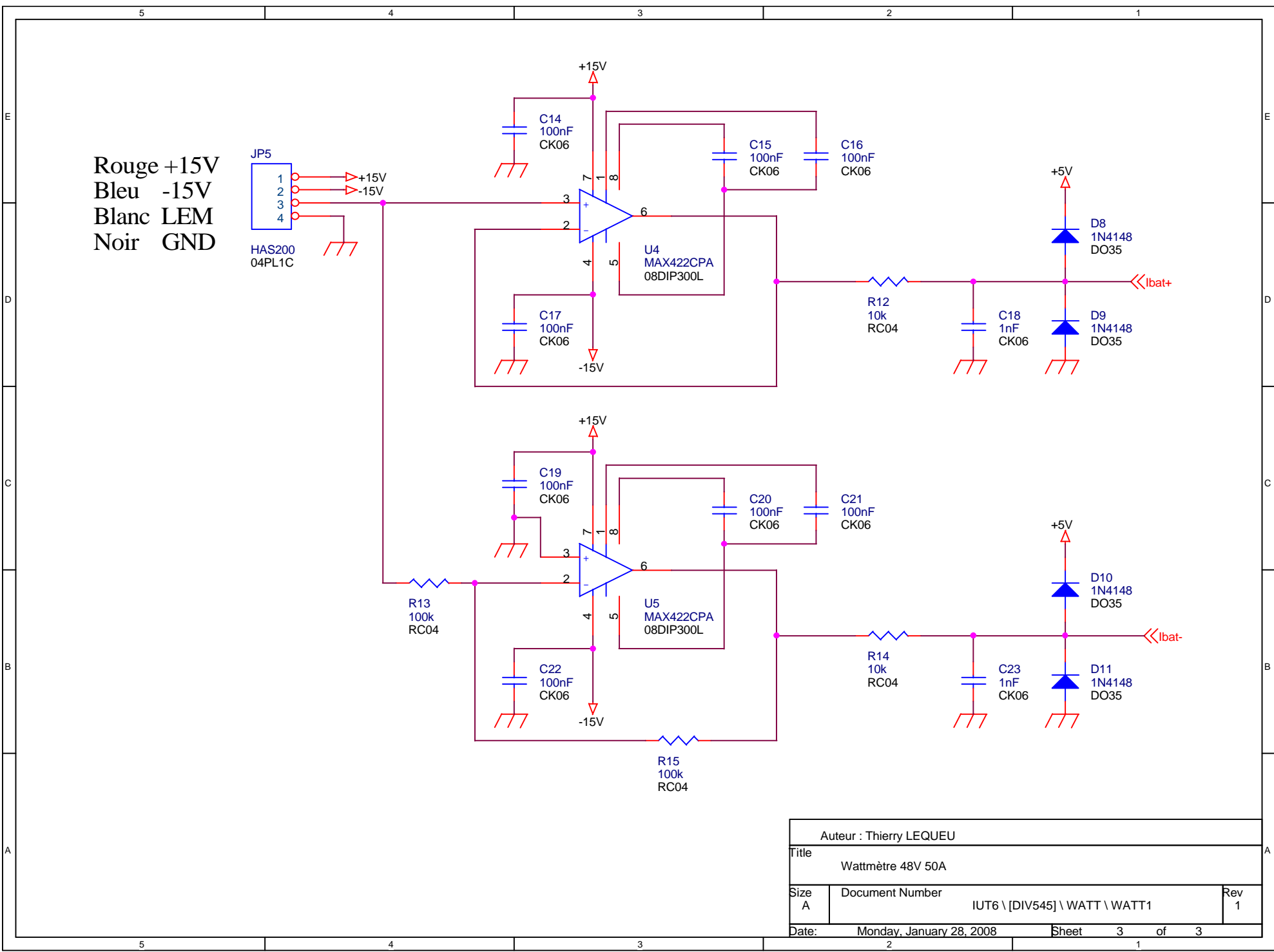
Auteur : Thierry LEQUEU		
Title Wattmètre 48V 50A		
Size A	Document Number IUT6 \ [DIV545] \ WATT \ WATT1	Rev 1
Date:	Monday, January 28, 2008	Sheet 1 of 3

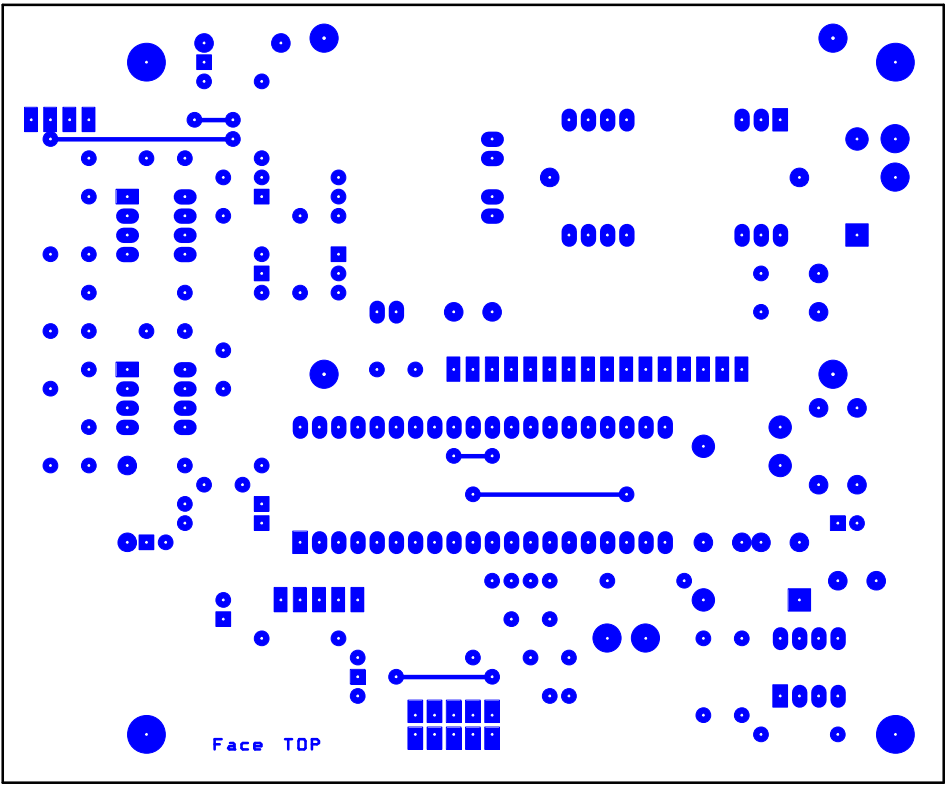
Rouge +15V  
 Bleu -15V  
 Blanc LEM  
 Noir GND

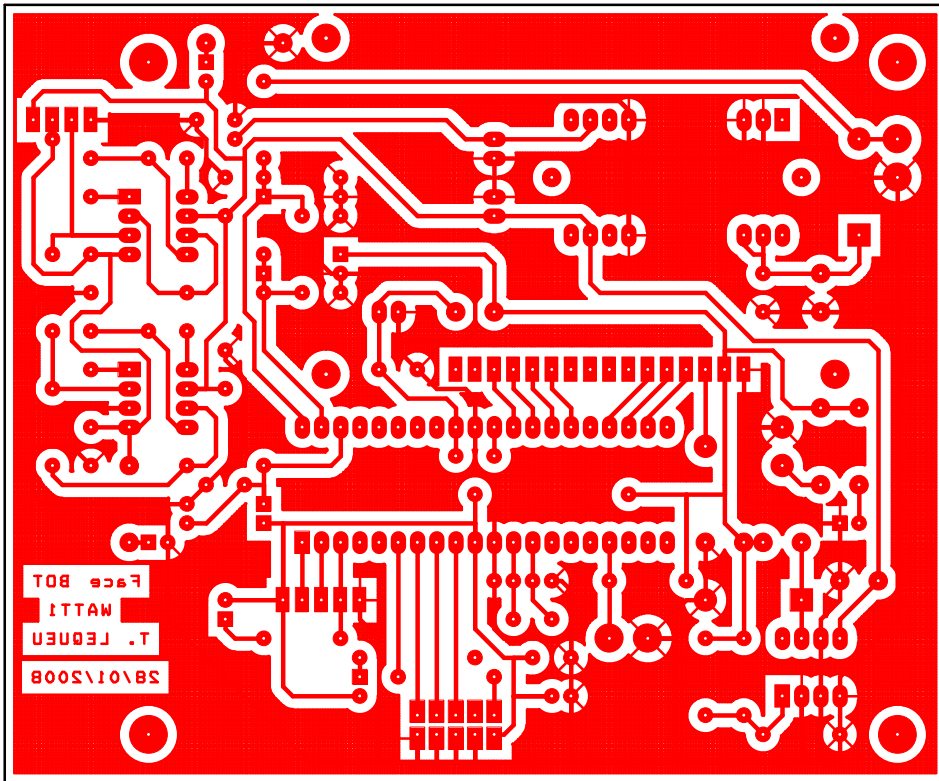
JP5  
 HAS200  
 04PL1C

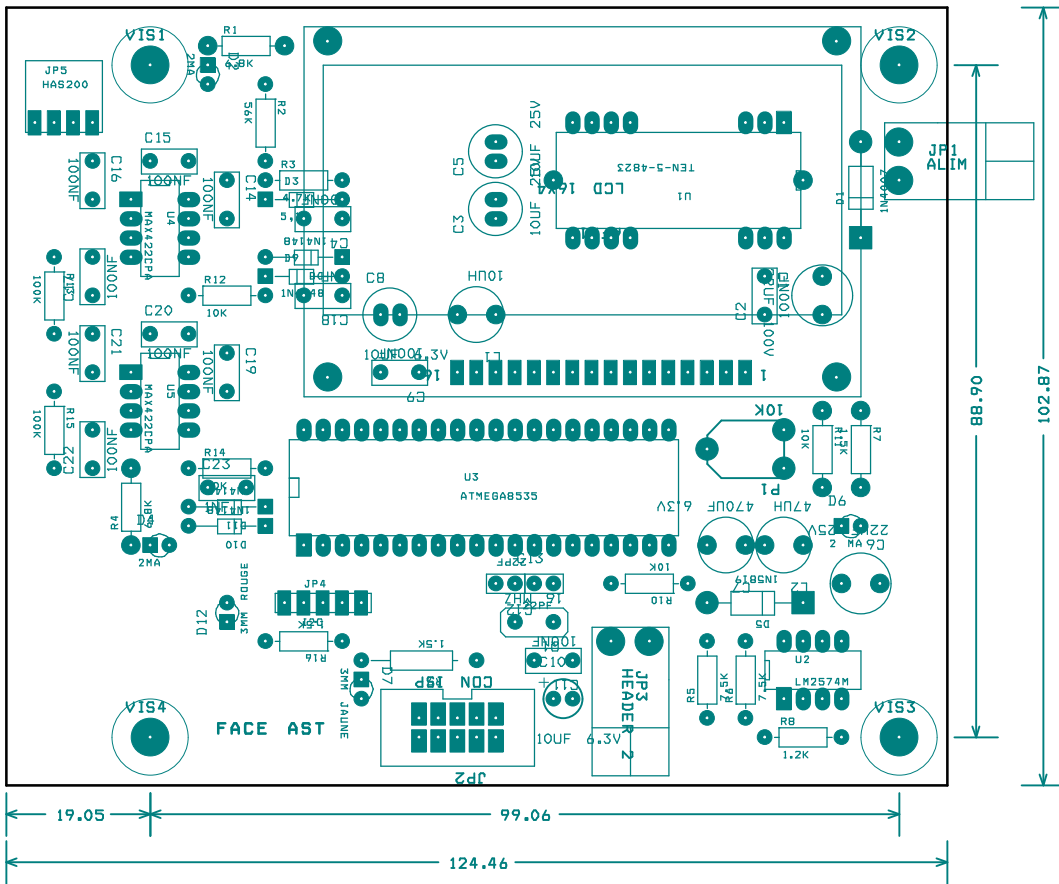


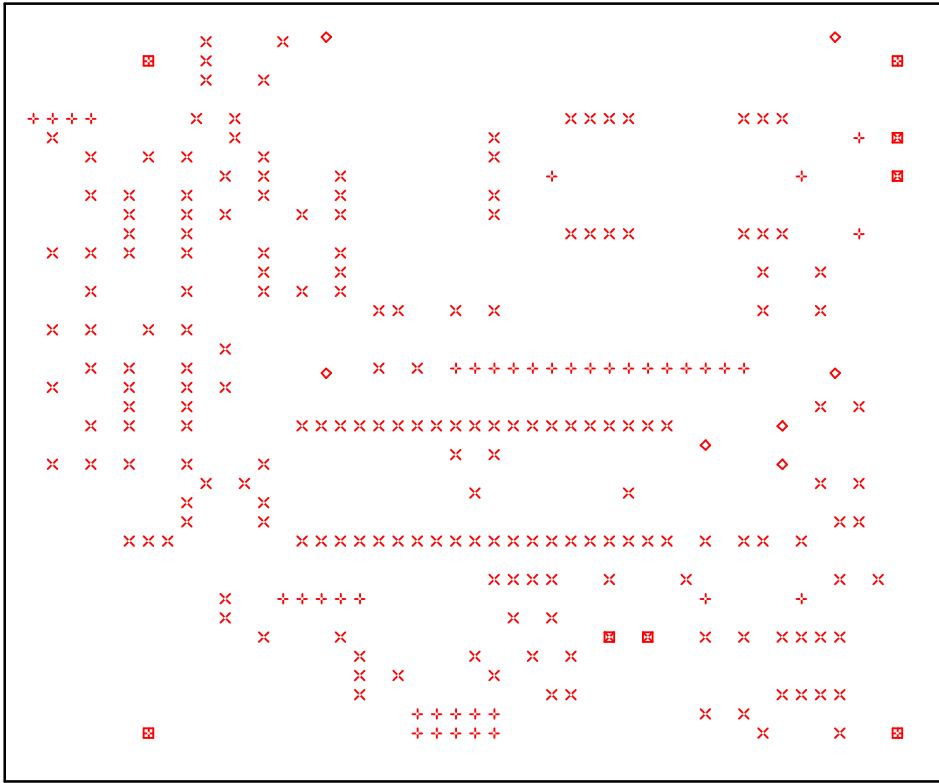
Auteur : Thierry LEQUEU		
Title Wattmètre 48V 50A		
Size A	Document Number IUT6 \ [DIV545] \ WATT \ WATT1	Rev 1
Date: Monday, January 28, 2008	Sheet 3	of 3











FACE DRD

DRILL CHART				
SYM	DIAM	TOL	QTY	NOTE
x	0.787 mm		192	
+	0.991 mm		41	
◇	1.194 mm		7	
⊠	1.499 mm		4	
⊠	1.499 mm		4	
TOTAL			248	