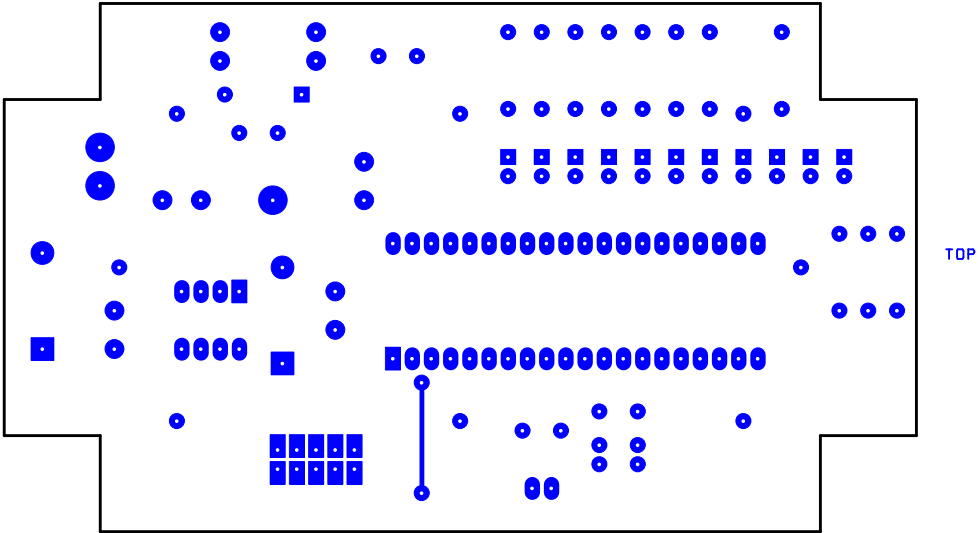
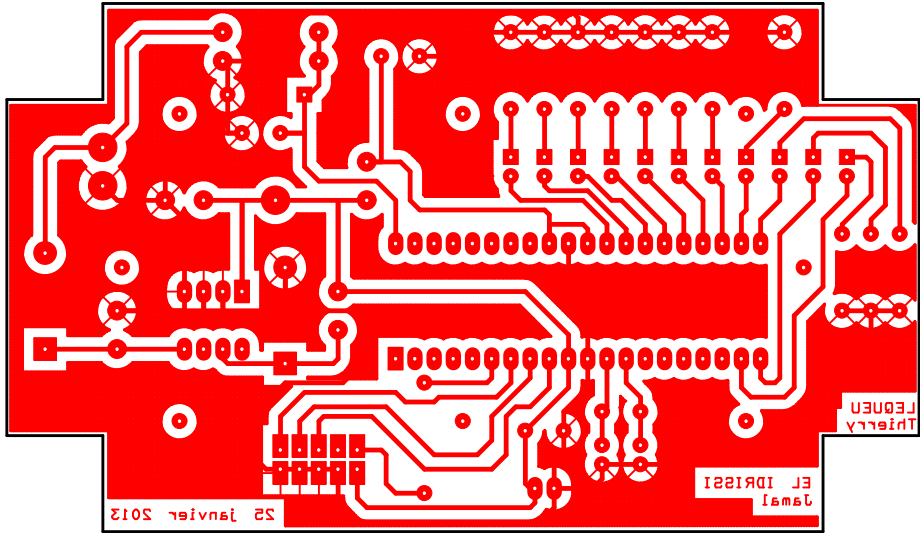


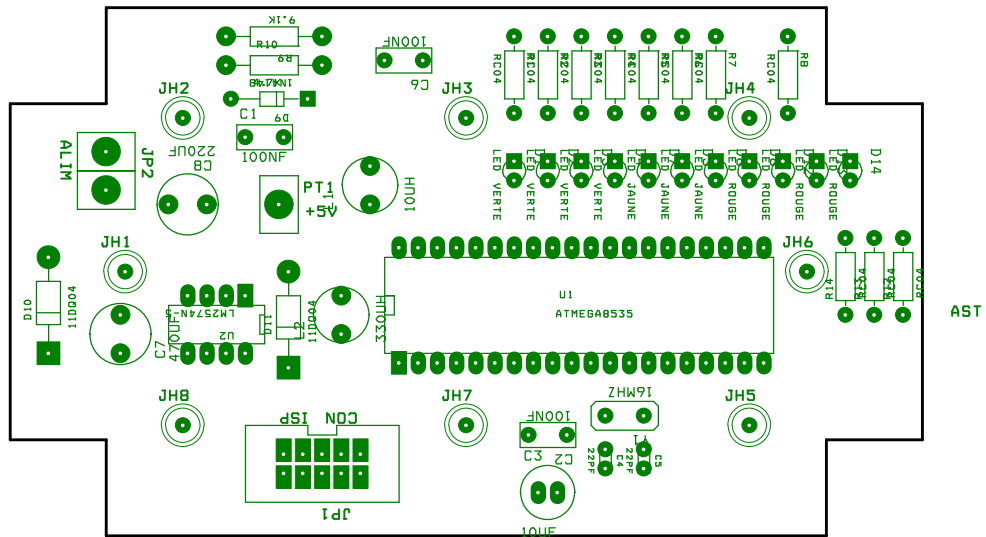
Title		
Jamal EI IDRISSEI		
Size	Document Number	Rev
A	<Doc>	1
Date:	Thursday, September 19, 2013	Sheet 1 of 1



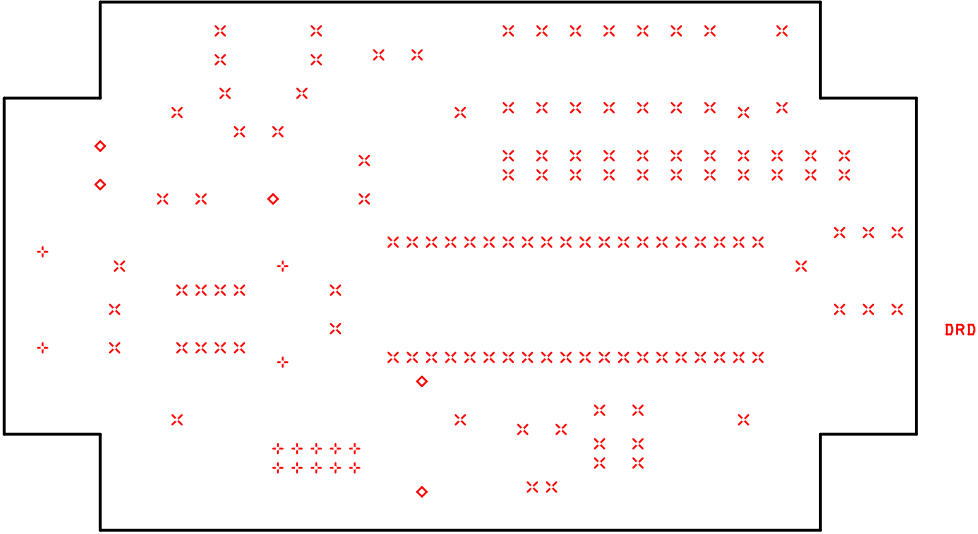


BOB

La couche SST en BLANC est invisible



Dans CAPTURE, définir 8 HEADER 1 de JH1 à JH8



DRILL CHART				
SYM	DIAM	TOL	QTY	NOTE
◇	0.020		2	
x	0.031		128	
+	0.039		14	
◇	0.039		3	
TOTAL			147	