

## Projet 8 - USB1 / Interface USB (Elektor N° 305)

Projet : IUT3  
Info : [DIV417]  
Révision : décembre 2003

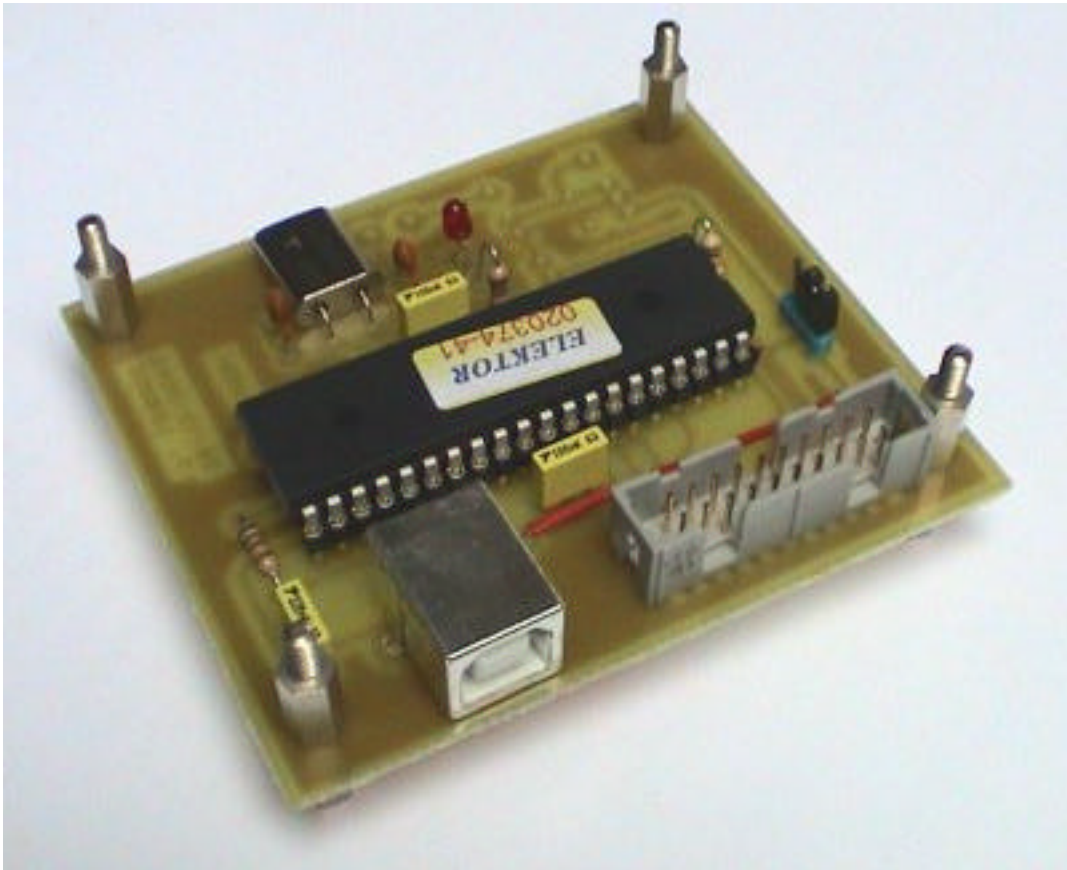


Figure 8.1. Maquette (images-maquettes\USB1-a2.jpg).

### 8.1 Liste des documents

- Prix du montage.
- Schéma électronique.
- Circuit imprimé coté cuivre.
- Circuit imprimé coté composants.
- Implantation des composants.
- Documentations.

## 8.2 Désignation des composants

Tableau 8.1. Liste de composants (projets-iut3.xls / USB1).

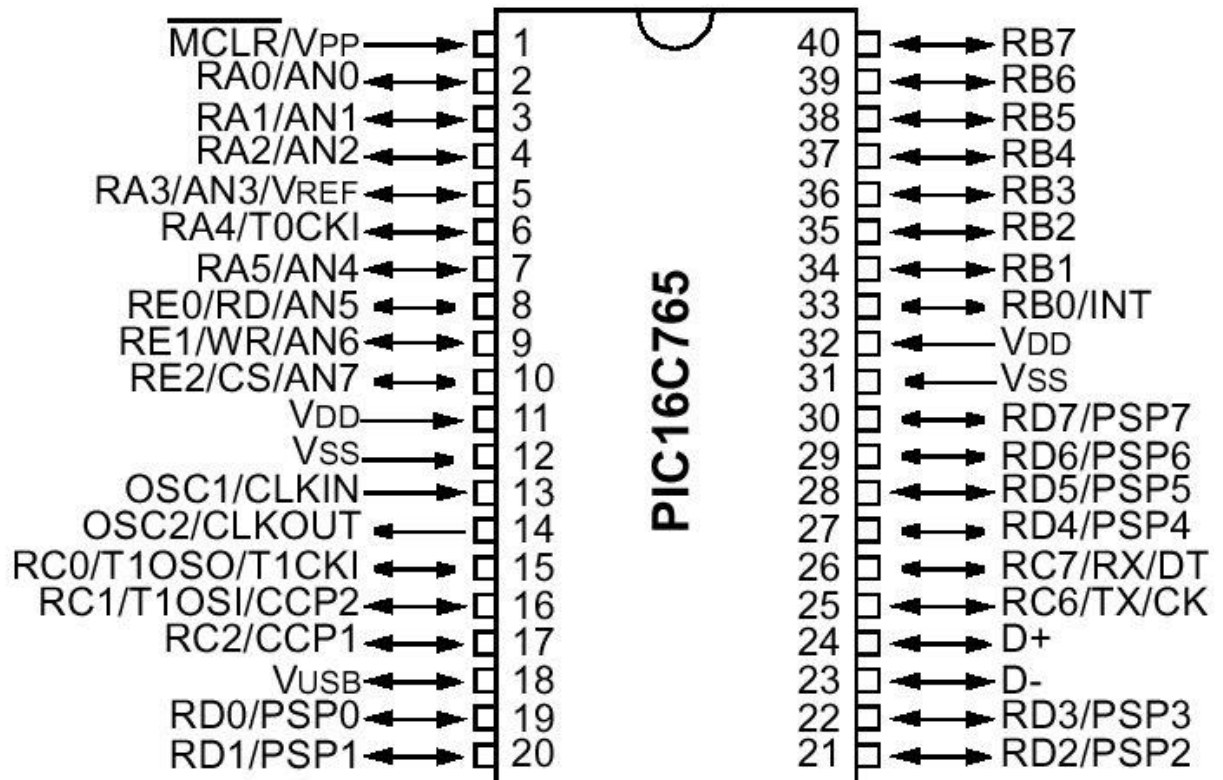
N°	Quantité	Référence	Désignation	Empreinte
1	3	C1,C2,C8	100nF	CK06
2	1	C3	220nF	CK06
3	2	C5,C4	22pF	CK05-3
4	1	C6	100uF	RADIAL06
5	1	C7	1uF	RADIAL06
6	1	D1	1N4001	DO41
7	1	D2	3mm	LED3
8	1	JP1	USB-B	USB1
9	1	JP2	SORTIE	20SH100
10	1	JP3	ALIM	02PL2
11	1	JP4	SELECT	03PL1
12	1	R1	1.5k	RC04
13	1	R2	10k	RC02
14	1	R3	1.5k	RC02
15	1	U1	PIC16C765	40DIP600L
16	1	U2	7805	TO220
17	4	VIS1,VIS2,VIS3,VIS4	VISSERIE	M3
18	1	Y1	6 MHz	HC18UV

## 8.3 Allure des principaux composants



Fig. 8.2. Bornier CANDEM 3 points (images-composants\bornier1.jpg).

## 40-Pin DIP



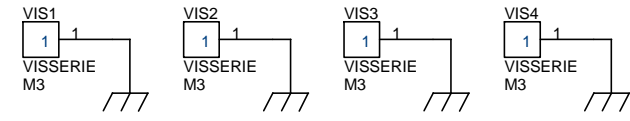
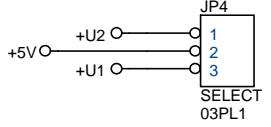
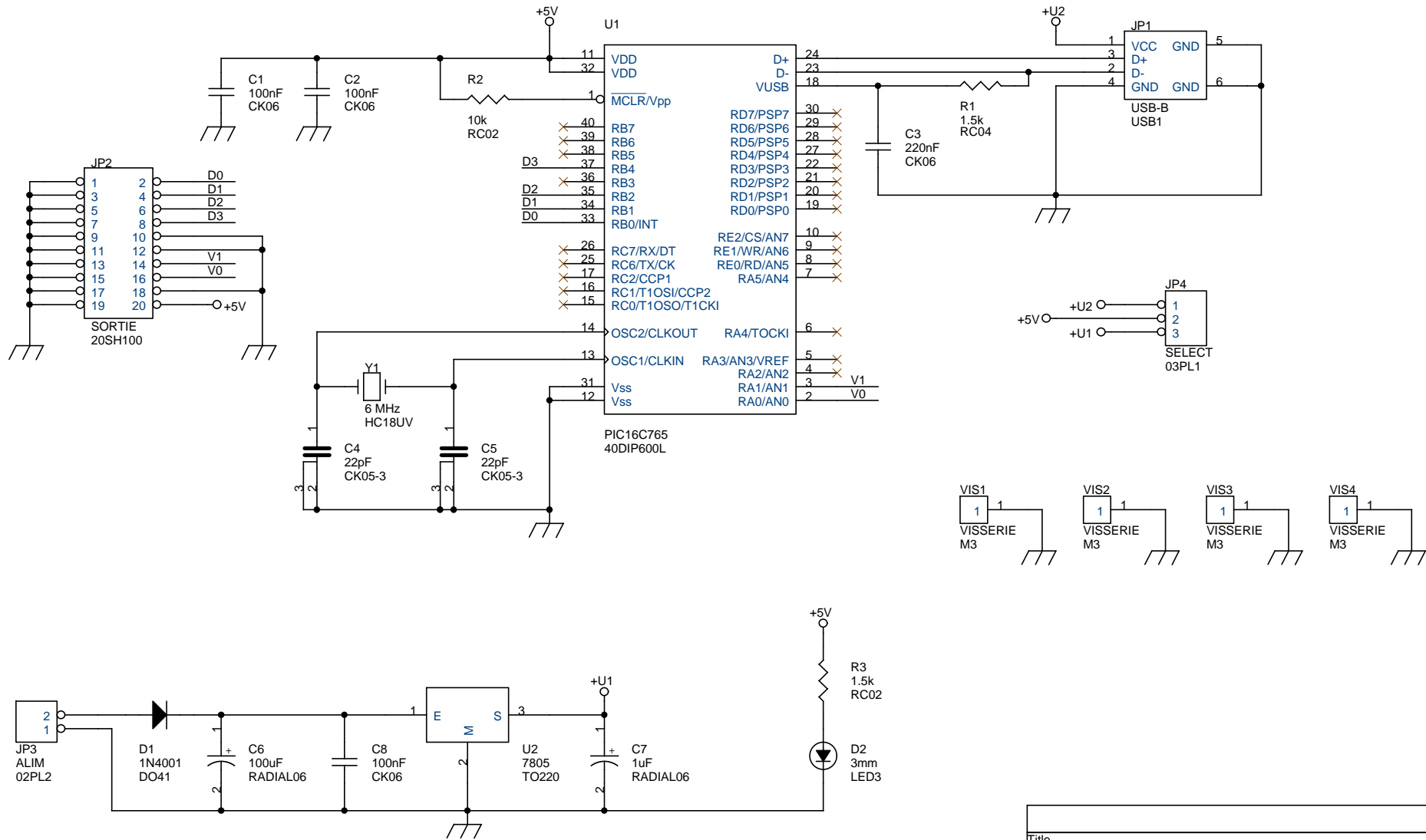
**Interface USB****Revised: Wednesday, December 10, 2004****Projet IUT3 / [DIV417] / USB1      Revision: 3**

1 euro      6,55957 F

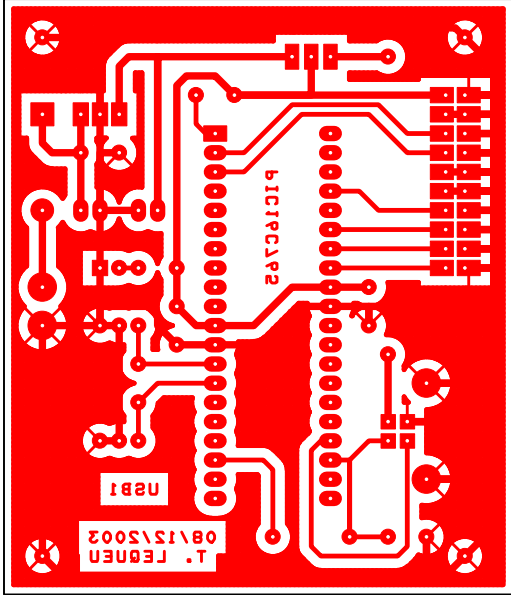
Référence	Qu.	Désignation	Fournisseur	Date	Code Cde.	U.d.V.	Prix U	Prix T.	
C1,C2,C8	3	100nF	Radiospares	octobre-03	166-8433	10	, €	, €	2,38 F
C3	1	220nF	Radiospares	octobre-03	166-8449	10	, €	, €	1,31 F
C5,C4	2	22pF	Radiospares	octobre-03	829-261	10	, €	, €	0,66 F
C6	1	100uF	Radiospares	octobre-03	228-6650	5	, €	, €	0,67 F
C7	1	1uF	Radiospares	octobre-03	228-6846	5	, €	, €	0,46 F
D1	1	1N4001	Radiospares	octobre-03	261-148	10	, €	, €	0,49 F
D2	1	LED,signalisation,3mm T1,rouge,5.5mcd,HewlettPackard,HL MP1201	Radiospares	octobre-03	178-0909	10	, €	, €	1,97 F
JP1	1	Connecteur USB type B pour CI	RADIOSON	décembre-	, €TTC	1	, €	, €	16,73 F
JP2	1	HE10 2x10 broches male	Radiospares	octobre-03	120-7268	1	1,57 F	, €	10,30 F
JP3	1	Bornier plots à visser	Radiospares	octobre-03	446-7328	5	, €	, €	2,01 F
JP4	1	Barette autosécable à rangée de co	Radiospares	octobre-03	446-7334	5	, €	, €	3,02 F
R1	1	1.5k	IUT GEII	octobre-03	432-4401	1	, €	, €	0,07 F
R2	1	10k	IUT GEII	octobre-03	200-657	1	, €	, €	0,07 F
R3	1	1.5k	IUT GEII	octobre-03	265-083	1	, €	, €	0,07 F
U1	1	PIC16C765	ELEKTOR	#####	020374-41	1	#####	, €	111,91 F
U2	1	7805	Radiospares	octobre-03	648-422	1	, €	, €	4,20 F
VIS1,VI S2,VIS3, VLS4	4	Entretoise mâle/femelle M - mm	Radiospares	octobre-03	125-6002	50	#####	, €	7,73 F
Y1	1	6 MHz	RADIOSON	décembre-	, € TTC	1	, €	, €	8,33 F
Divers	1	Support tulipe 40 broches	Radiospares	octobre-03	101-0008	10	#####	, €	16,29 F
Divers	57	Circuit imprimé x mm	IUT GEII	octobre-03	CI	600	#####	, €	8,89 F
Divers	1	Cordon USB A/B	RADIOSON	décembre-	, €TTC	1	, €	, €	21,38 F

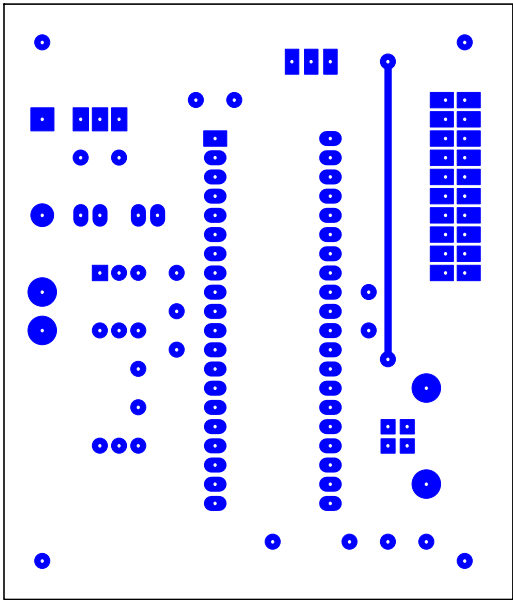
TOTAL H.T. :	, €	218,91 F
#####	, €	42,91 F
<b>TOTAL T.T.C. :</b>	, €	<b>261,82 F</b>

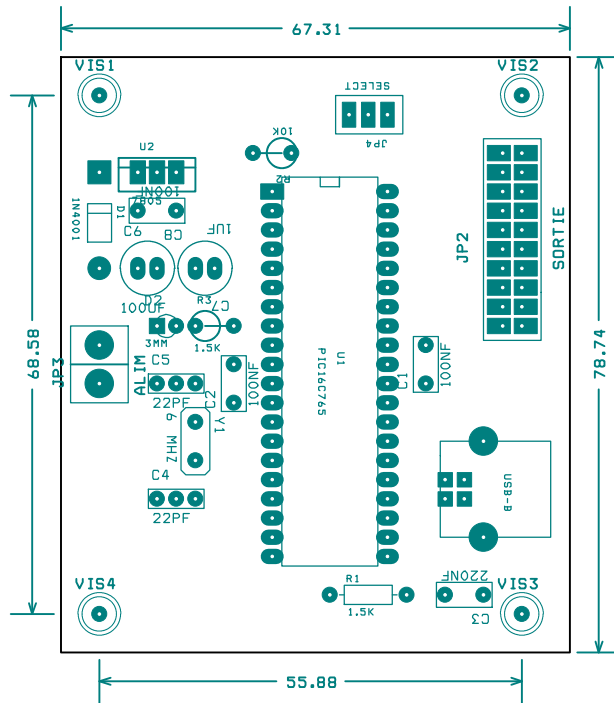
D'après E. BRADOR - Centrale d'acquisition USB  
 revue ELEKTOR, N° 305, novembre 2003.



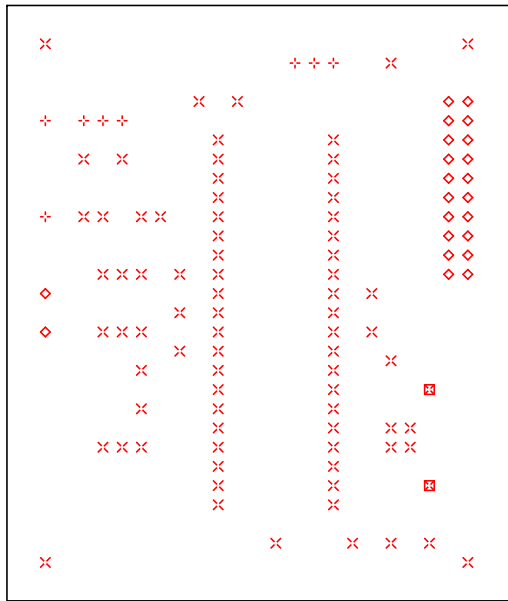
Title		
Interface USB		
Size	Document Number	Rev
A4	Projet IUT3 / [DIV417] / USB1	2
Date:	Wednesday, December 10, 2003	Sheet 1 of 1











DRILL CHART				
SYM	DIAM	TOL	QTY	NOTE
x	0.031		78	
+	0.039		8	
◇	0.039		22	
▣	0.047		2	
TOTAL			110	