

## Projet 8 - TESTBAT / Banc de test pour batteries au plomb.

Projet : IUT5  
Info : [DIV498]  
Révision : 1 du 3 juillet 2006  
Révision : 2 du 8 juillet 2006

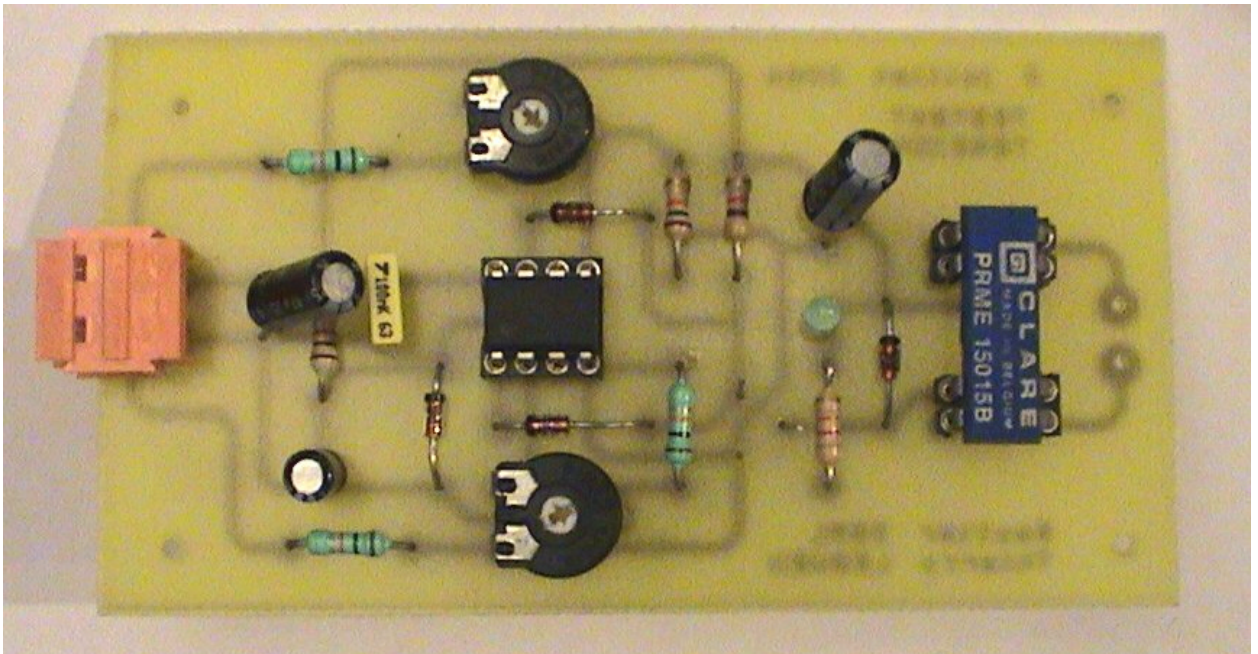


Figure 8.1. Vue de carte électronique (images-maquettes\testbat-12.jpg).

### 8.1 Liste des documents

- Usinage du radiateur
- Désignation des composants
- Prix du montage.
- Schéma électronique.
- Circuit imprimé coté cuivre.
- Circuit imprimé coté composants.
- Implantation des composants.
- Documentations des composants.

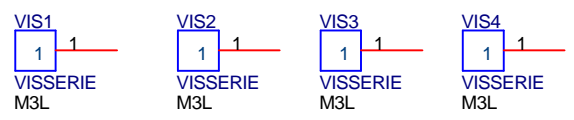
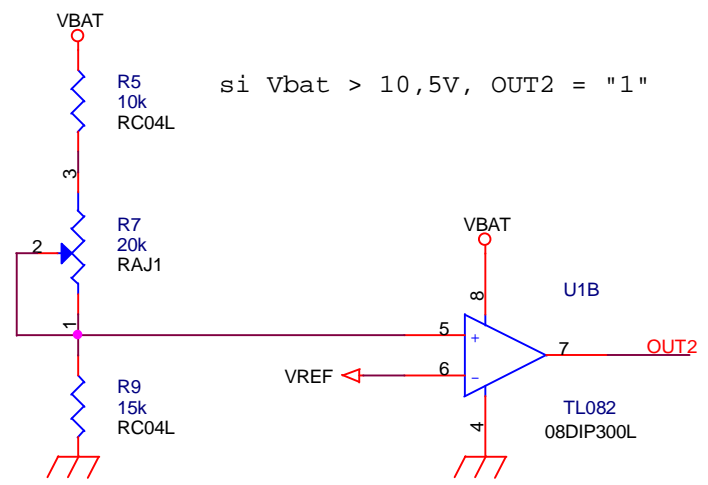
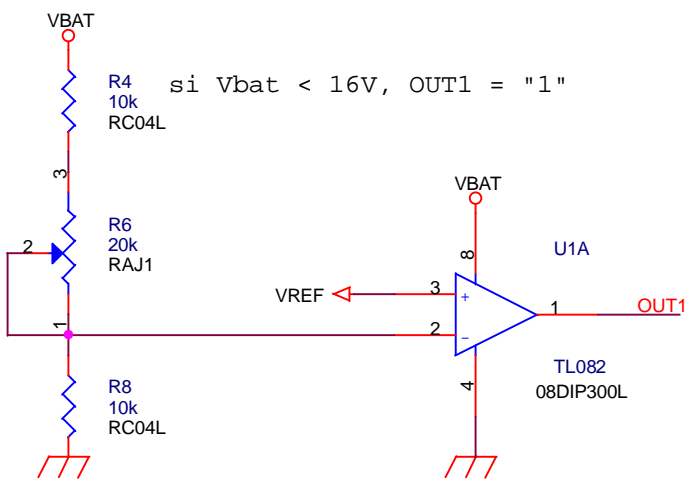
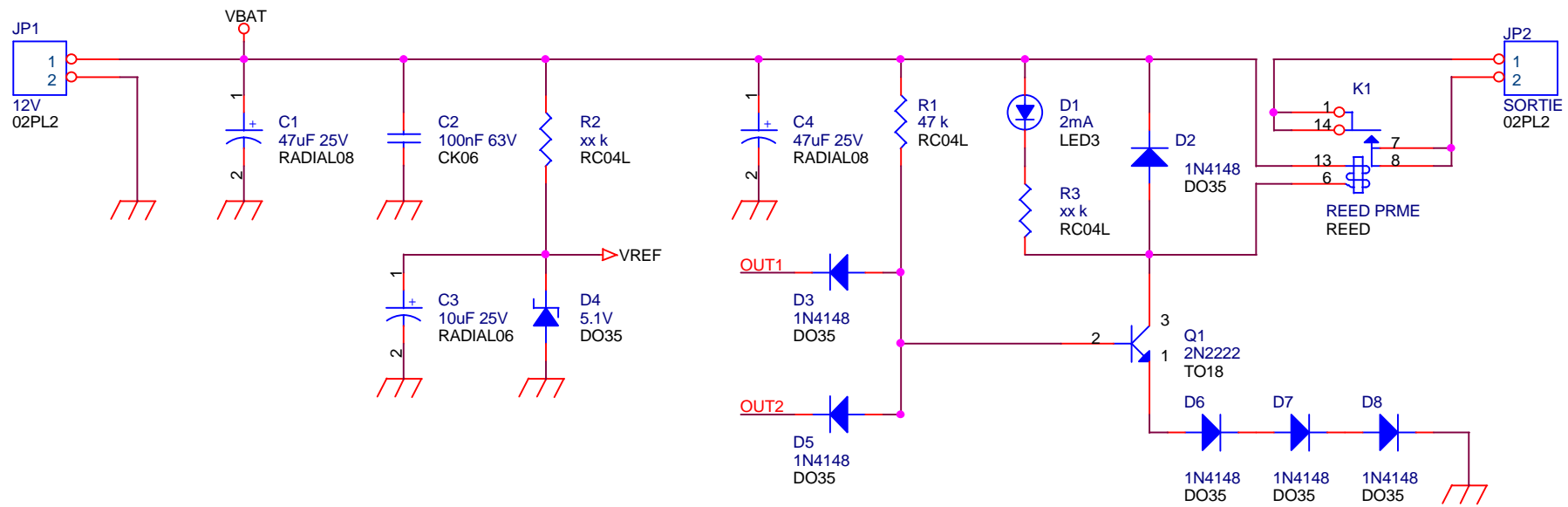
## 8.2 Désignation des composants

Tableau 8.1. Liste de composants (projets-iut5.xls / TESTBAT).

N°	Quantité	Référence	Désignation	Empreinte
1	2	C4,C1	47uF 25V	RADIAL08
2	1	C2	100nF 63V	CK06
3	1	C3	10uF 25V	RADIAL06
4	1	D1	2mA	LED3
5	6	D2,D3,D5,D6,D7,D8	1N4148	DO35
6	1	D4	5.1V	DO35
7	1	JP1	12V	02PL2
8	1	JP2	SORTIE	02PL2
9	1	K1	REED PRME	REED
10	1	Q1	2N2222	TO18
11	1	R1	47 k	RC04L
12	2	R3,R2	xx k	RC04L
13	3	R4,R5,R8	10k	RC04L
14	2	R6,R7	20k	RAJ1
15	1	R9	15k	RC04L
16	1	U1	TL082	08DIP300L
17	4	VIS1,VIS2,VIS3,VIS4	VISSERIE	M3L

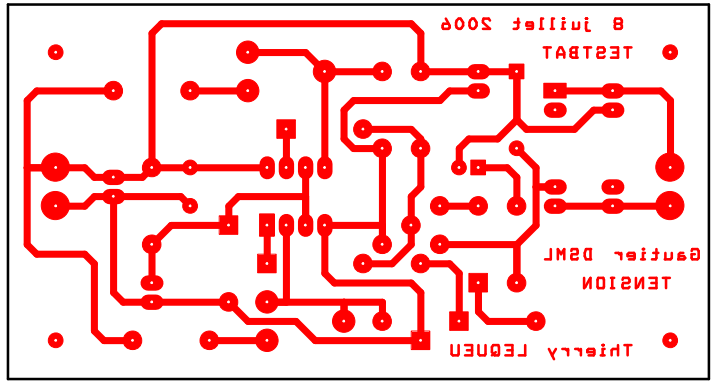
## 8.3 Composants annexes

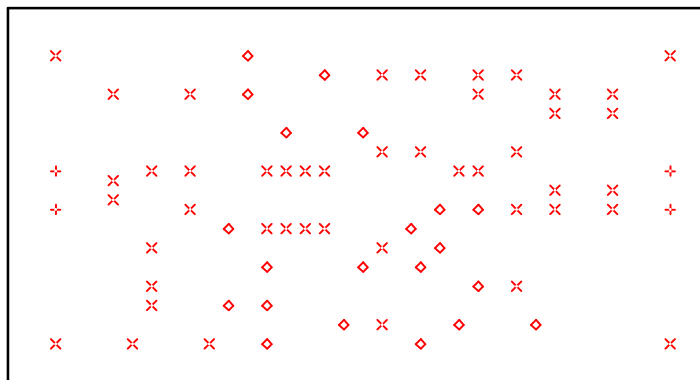
Figure 8.2. Inductance 1 mH – 4 A (images-maquettes\self-1mH-2.jpg).



Auteur : Thierry LEQUEU & Gautier de SAINT MARTIN LACAZE		
Title Superviseur de tension pour une batterie 12V au plomb		
Size A	Document Number IUT5 \ [DATA498] \ TESTBAT \ TENSION	Rev 2
Date: Saturday, July 08, 2006	Sheet 1	of 1







DRILL CHART				
SYM	DIAM	TOL	QTY	NOTE
x	0.031		46	
◇	0.039		15	
+	0.039		4	
◇	0.047		6	
TOTAL			71	