

Projet 4 - REL-2700 / Interface à relais pour le KEITHLEY 2700.

Projet : LMP4
Info : [DIV604]
Révision : 1 du 30 décembre 2010

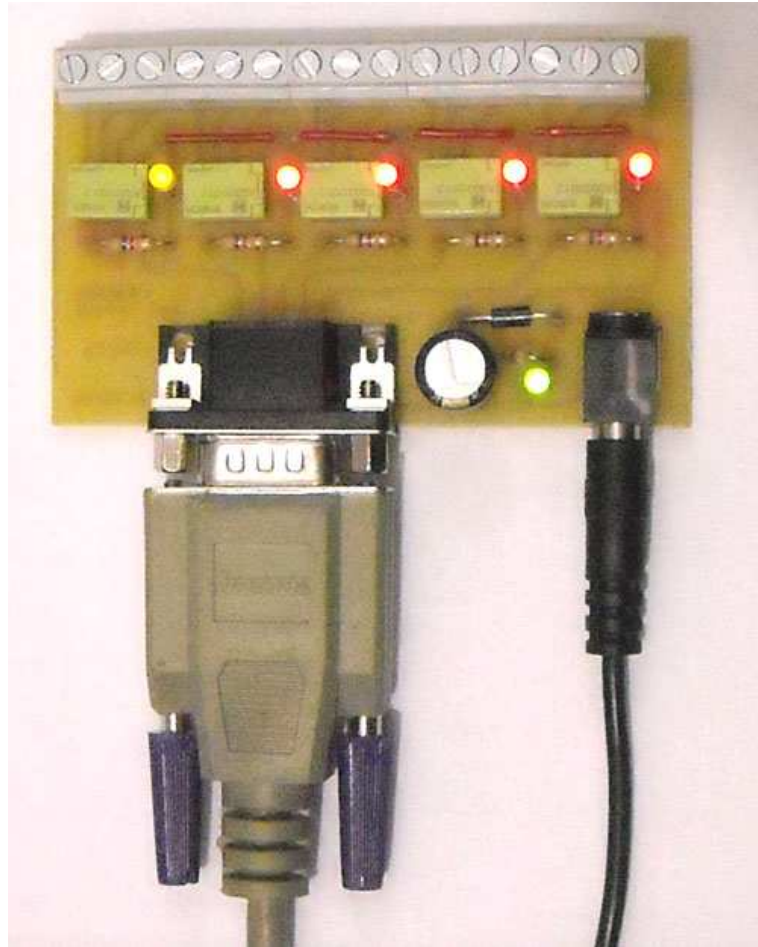


Figure 4.1. Vue de carte électronique (images-maquettes\REL-2700-12.jpg).

4.1 Liste des documents

- Désignation des composants
- Prix du montage.
- Schéma électronique.
- Circuit imprimé coté cuivre.
- Circuit imprimé coté composants.
- Implantation des composants.
- Documentations des composants.

4.2 Désignation des composants

Tableau 4.1. Liste de composants (projets-iut6.xls / REL-2700).

N°	Quantité	Référence	Désignation	Empreinte
1	1	C1	220uF 25V FC	RADIAL08
2	1	D1	3mm 2mA Jaune HLMP-1719	LED03
3	4	D2, D3, D4, D5	3mm 2mA Rouge HLMP-1734	LED03
4	1	D6	11DQ04	DO41
5	1	D7	3mm 2mA Verte	LED03
6	5	JP1,JP2, JP3, JP4, JP5	Bornier à visser 3 plots	03PL2
7	1	JP6	Embase CI 2.1mm 5A 250V	ALIM-21
8	1	JP7	DB9 femelle	DSUB/FC/09
9	5	K1, K2, K3, K4, K5	RELAJ AGQ	RELAIS-AGQ
10	6	R1, ... , R6	4.7k	RC04L

4.3 Composants annexes

Figure 9-2
Digital I/O port

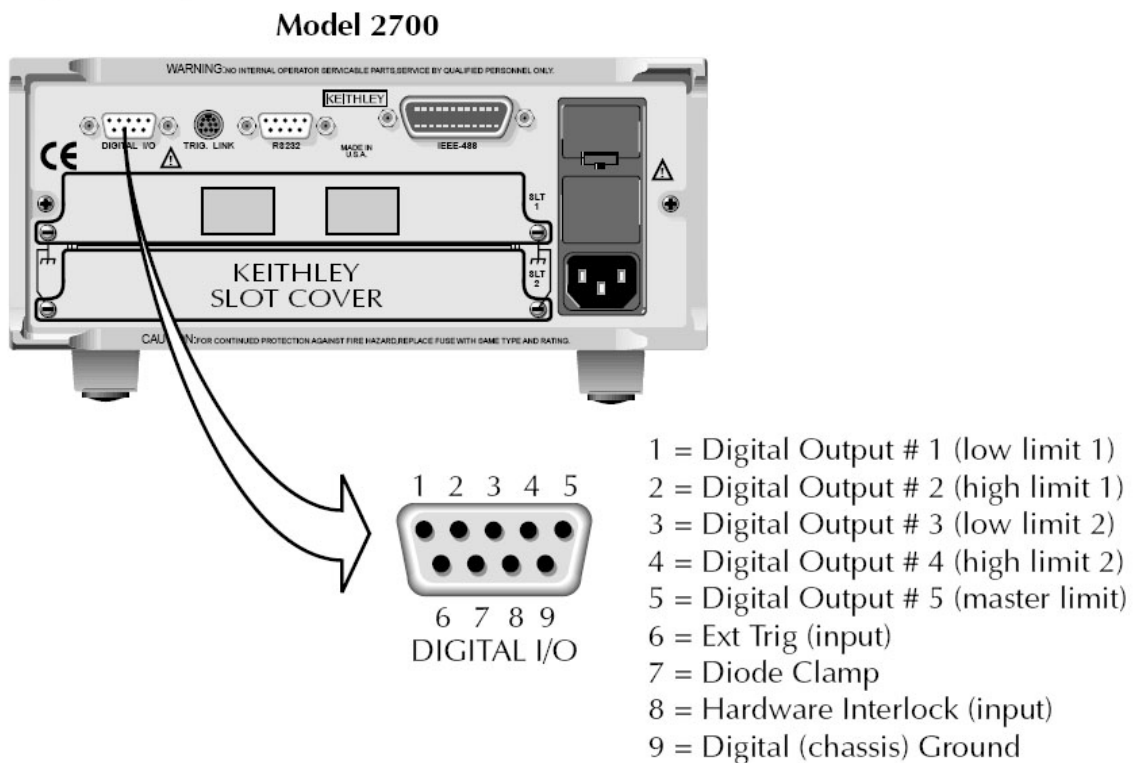
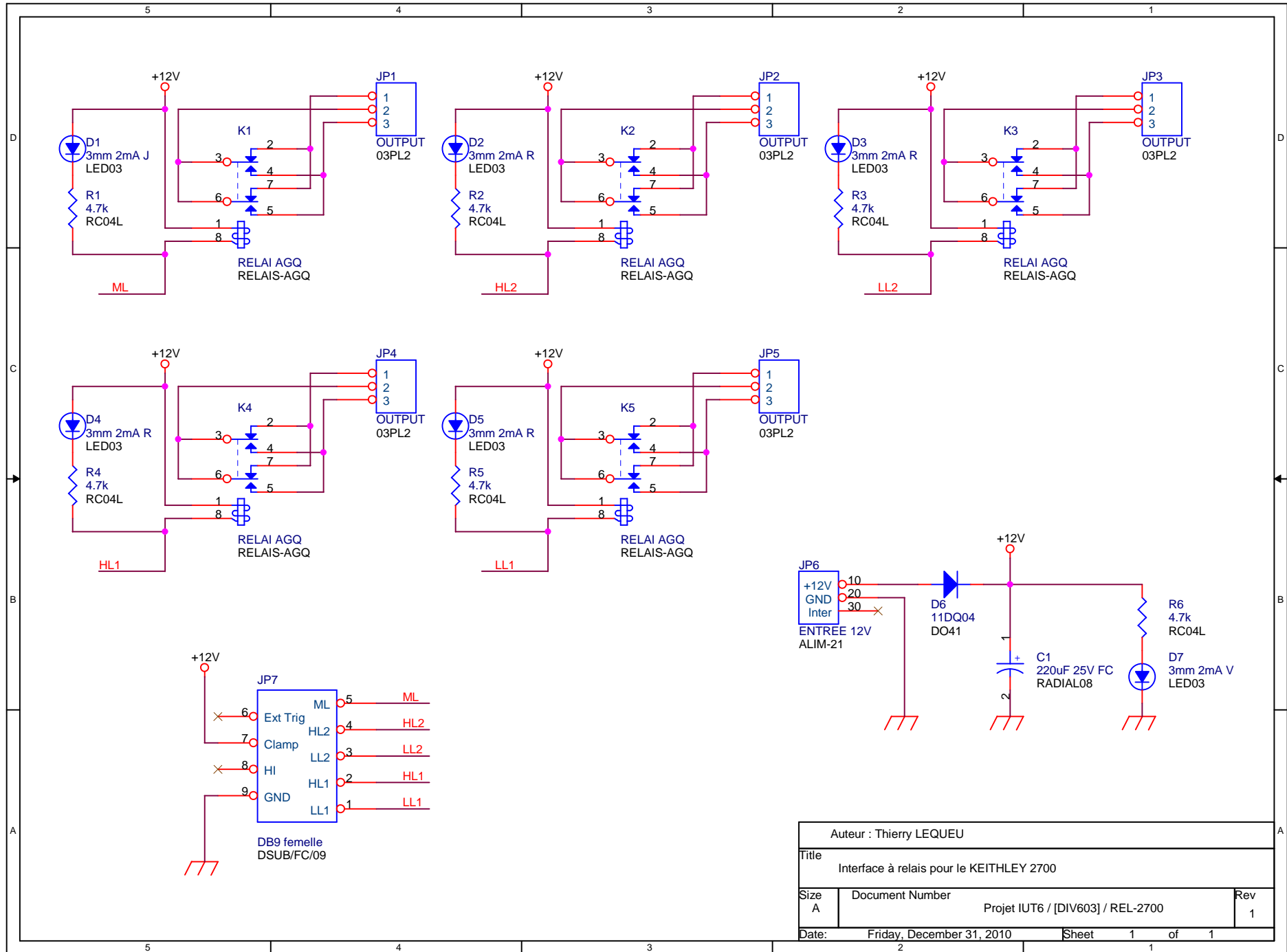


Fig. 4.2. Documentation du connecteur DIGITAL I/O du KEITHLEY 2700.

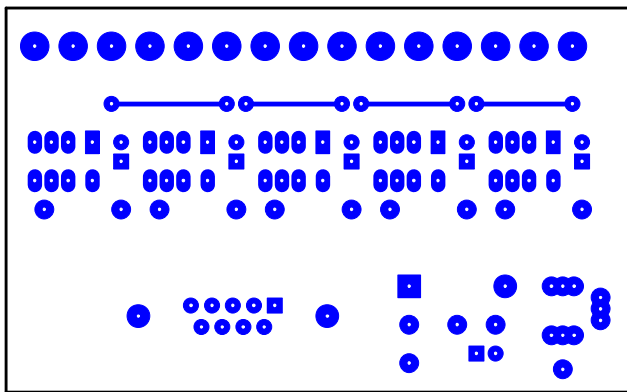
Interface à relais pour le KEITHLEY 2700**Revised: Thursday, December 30, 2010****Projet IUT6 / [DIV603] / REL-2700 Revision: 1**

Référence	Qu.	Désignation	Fournisseur	Code Cde.	U.d.V.	Prix U.	Prix T.
C1	1	220uF 25V FC	Radiospares	315-0552	10	3,50 €	0,350 €
D1	1	3mm 2mA Jaune HLMP-1719	Radiospares	171-1228	10	2,04 €	0,204 €
D2,D3,D4,D5	4	3mm 2mA Rouge HLMP-1734	Radiospares	171-1234	10	3,03 €	1,212 €
D6	1	11DQ04	Radiospares	395-2459	10	3,42 €	0,342 €
D7	1	3mm 2mA Verte	Radiospares	180-8451	10	2,65 €	0,265 €
JP1,JP2,JP3,JP4,JP5	5	Bornier à visser 3 plots	Radiospares	408-7887	5	4,26 €	4,260 €
JP6	1	Embase CI 2.1mm 5A 250V	Radiospares	487-848	1	2,50 €	2,500 €
JP7	1	DB9 femelle	Radiospares	495-9760	5	1,77 €	0,354 €
K1,K2,K3,K4,K5	5	RELAJ AGQ	Radiospares	399-2570	1	5,25 €	26,250 €
R1,R2,R3,R4,R5,R6	6	4.7k	IUT GEII		10	0,10 €	0,060 €
Divers	43	Circuit imprimé SF 83x51 mm	Radiospares	159-6091	600	36,21 €	2,595 €
Divers	1	Boitier	Radiospares	2508346821	1	8,23 €	8,230 €
Divers	1	Alimentation 12V	CONRAD	511698-62	1	11,95 €	11,950 €

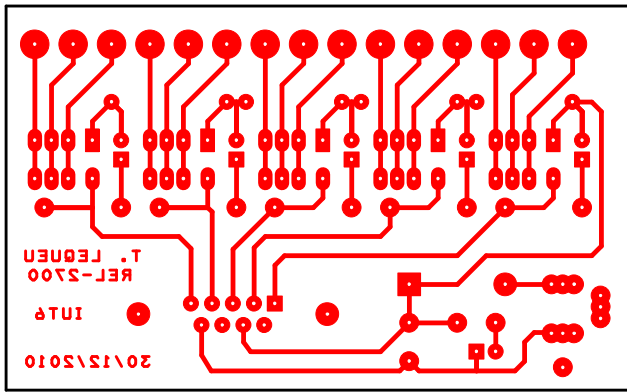
TOTAL H.T. :	58,57 €
dont TVA : 19,60%	11,48 €
TOTAL T.T.C. :	70,05 €



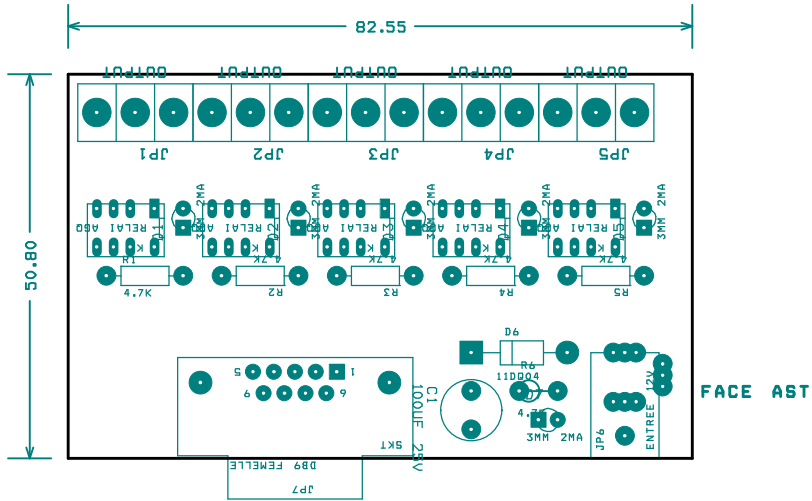
Auteur : Thierry LEQUEU			
Title Interface à relais pour le KEITHLEY 2700			
Size A	Document Number Projet IUT6 / [DIV603] / REL-2700	Rev 1	
Date:	Friday, December 31, 2010	Sheet	1 of 1

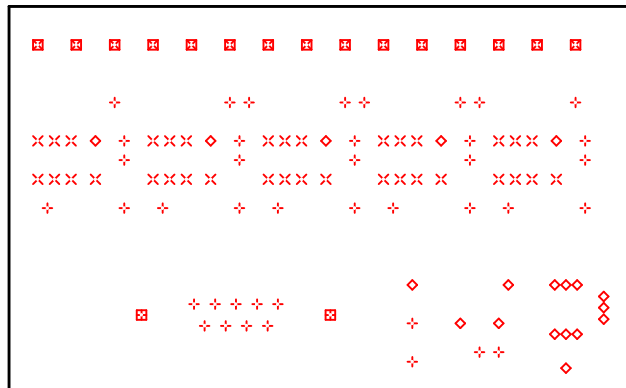


Face TOP



Face BOT





FACE DRD

DRILL CHART				
SYM	DIAM	TOL	QTY	NOTE
x	0.024		35	
+	0.031		41	
◇	0.039		19	
⊠	0.039		15	
田	0.120		2	
TOTAL			112	