

4.8 Variateur version POWER 6a

Projet : IUT5 – VAR24V – POWER6a

Info : [DIV513]

Révision : 3 du 19 octobre 2008

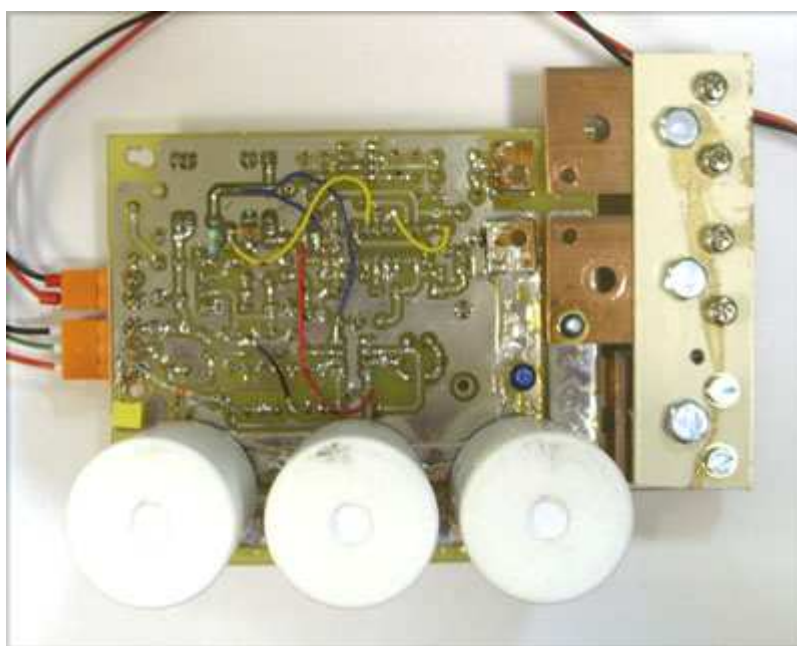
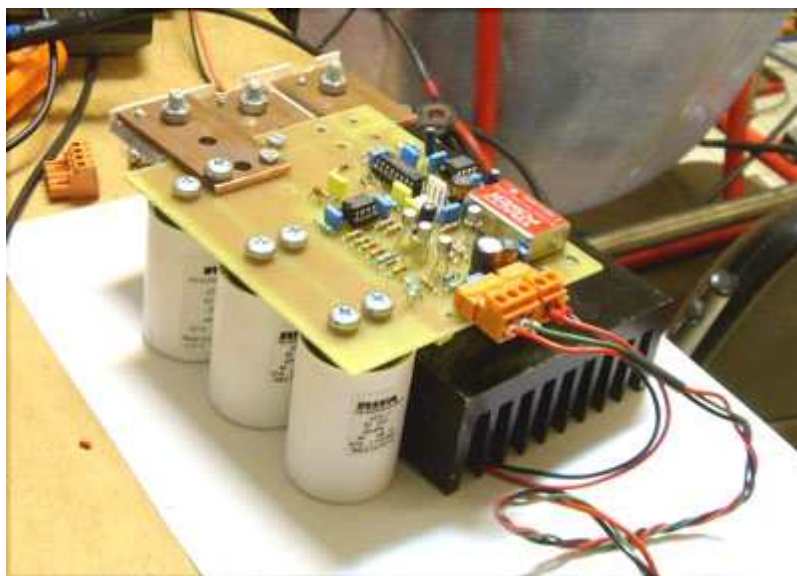
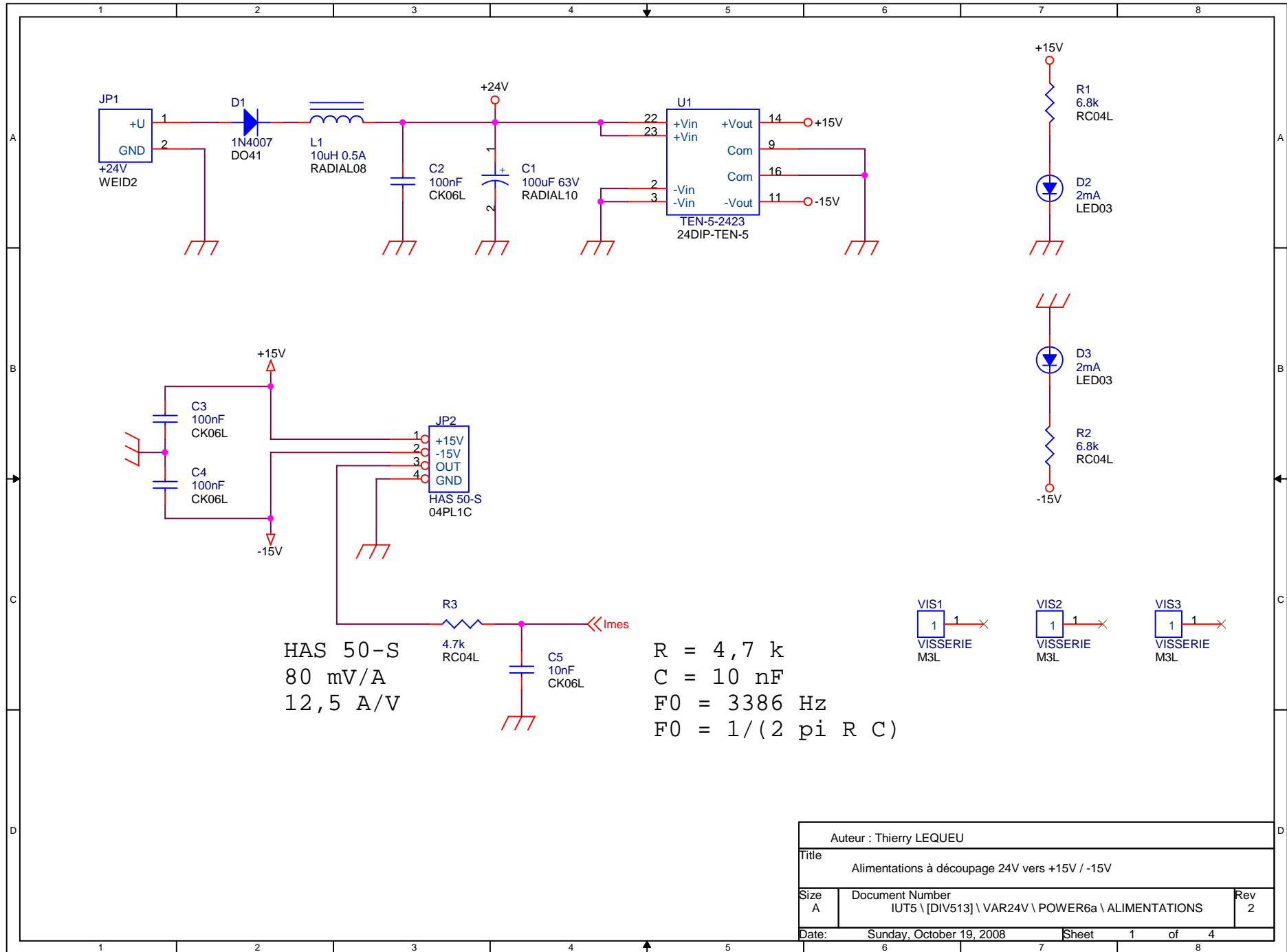
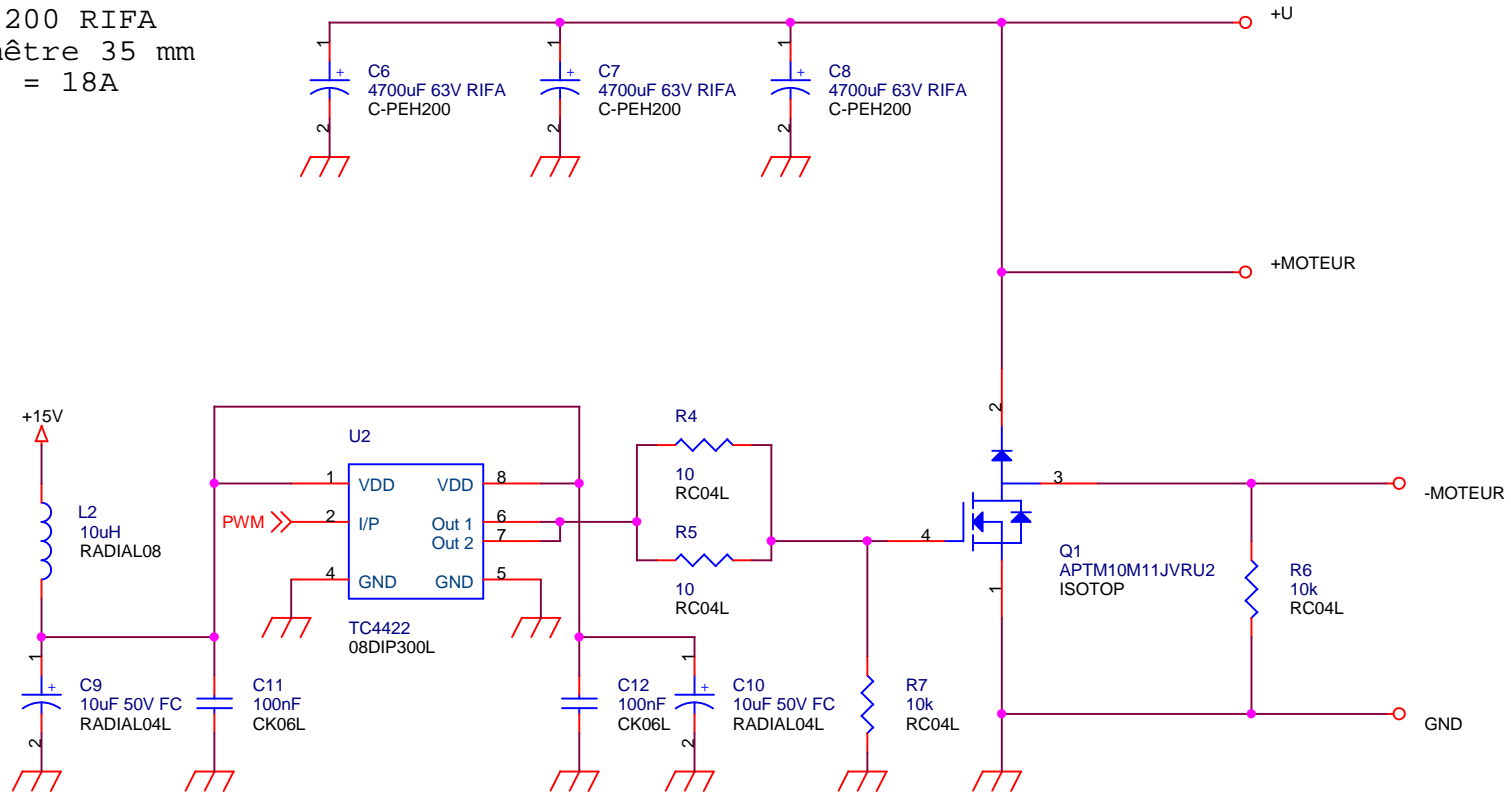


Figure 4.6. Vue de la carte électronique (images-maquettes\power6a -42 & -32.jpg).

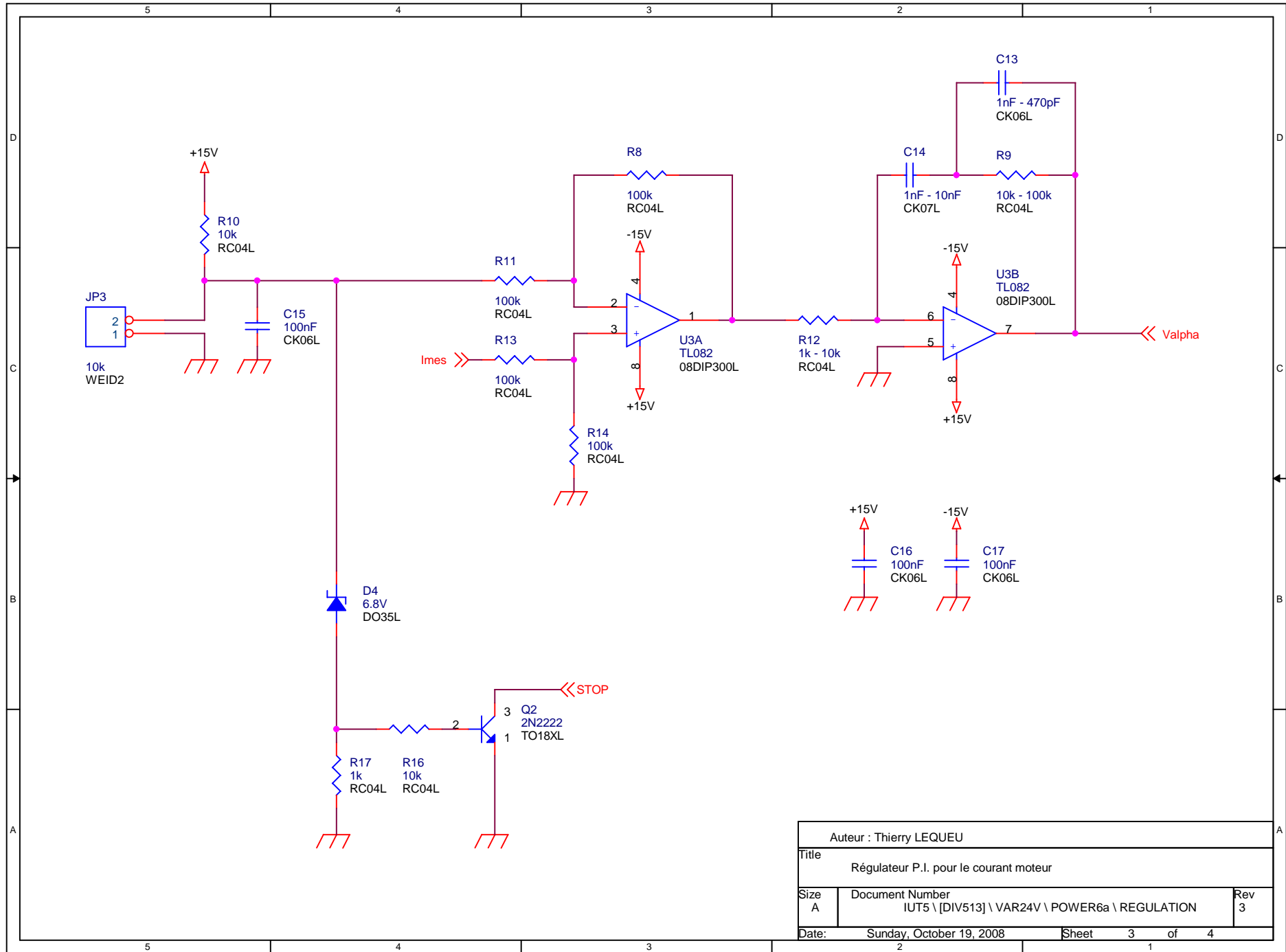


Auteur : Thierry LEQUEU		
Title Alimentations à découpage 24V vers +15V / -15V		
Size A	Document Number IUT5 \ [DIV513] \ VAR24V \ POWER6a \ ALIMENTATIONS	Rev 2
Date:	Sunday, October 19, 2008	Sheet 1 of 4

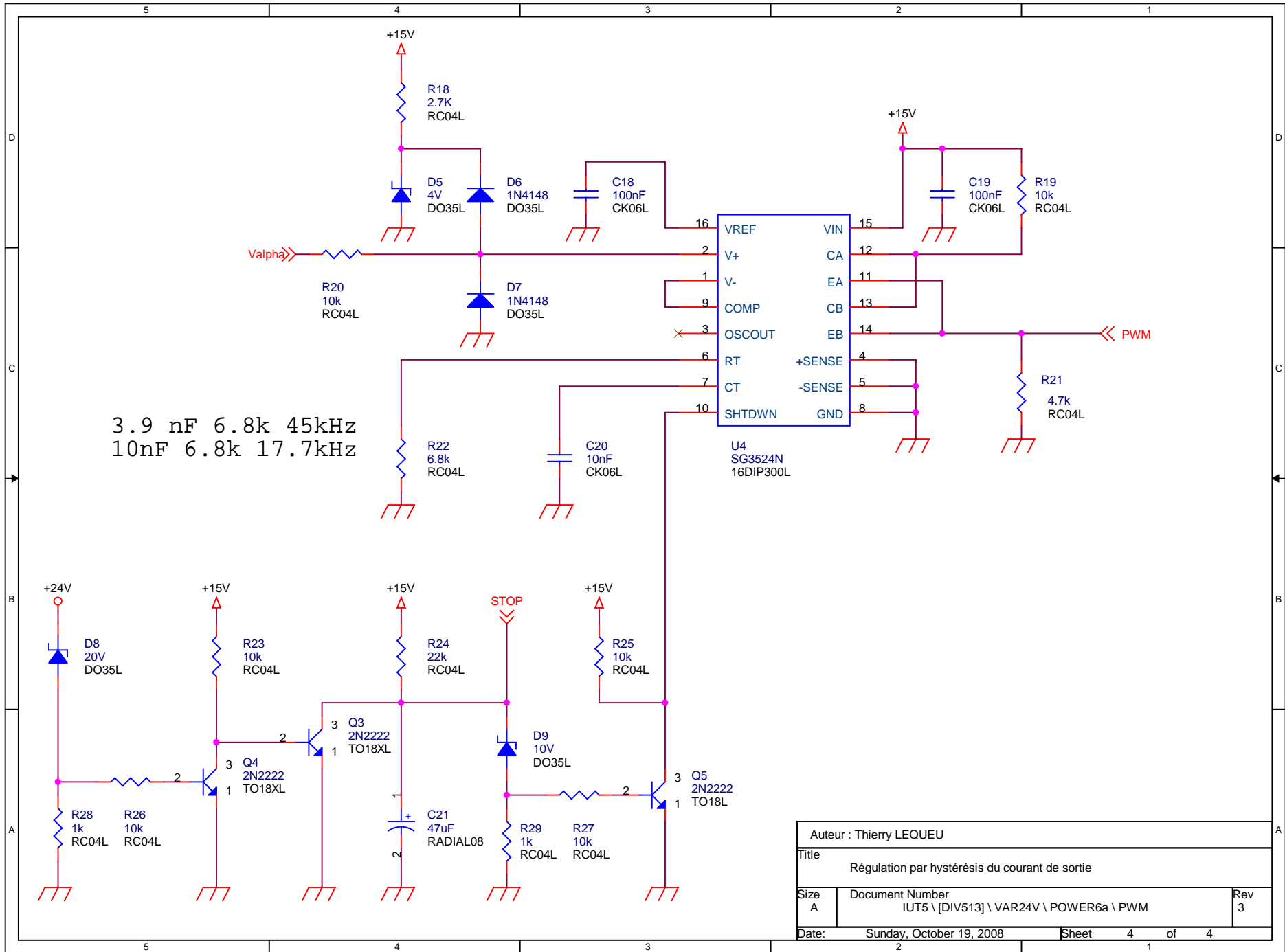
PEH-200 RIFA
 Diamètre 35 mm
 I_{eff} = 18A

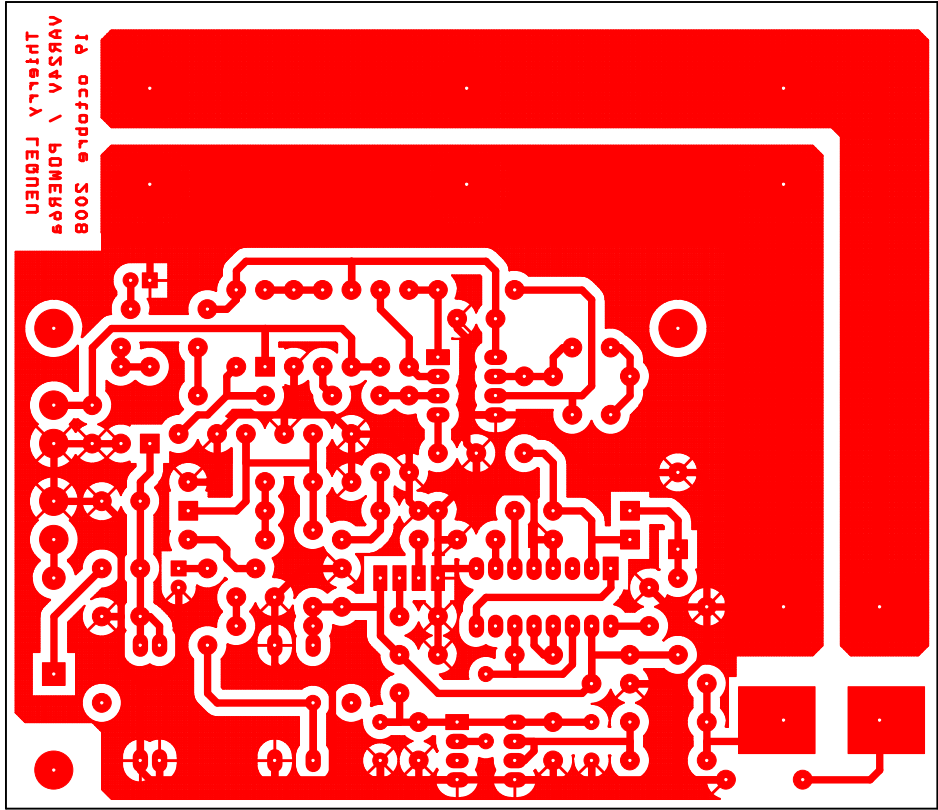


Auteur : Thierry LEQUEU		
Title Hacheur de puissance 24V 50A		
Size A	Document Number IUT5 \ [DIV513] \ VAR24V \ POWER6a \ PUISSANCE	Rev 2
Date:	Sunday, October 19, 2008	Sheet 2 of 4



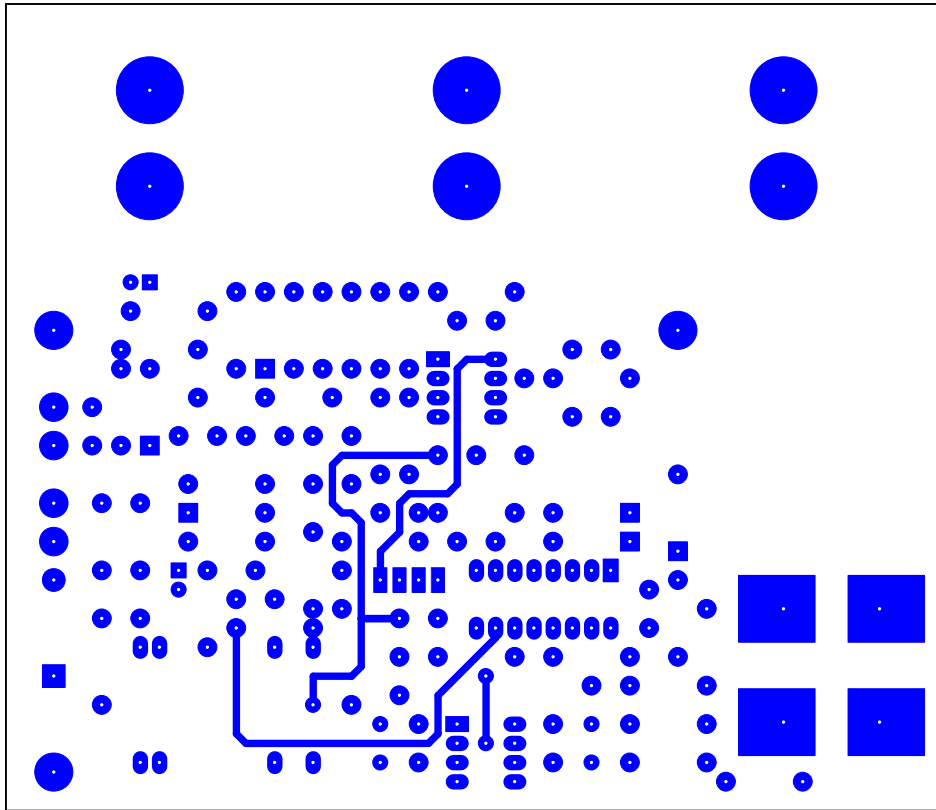
Auteur : Thierry LEQUEU		
Title Régulateur P.I. pour le courant moteur		
Size A	Document Number IUT5 \ [DIV513] \ VAR24V \ POWER6a \ REGULATION	Rev 3
Date:	Sunday, October 19, 2008	Sheet 3 of 4



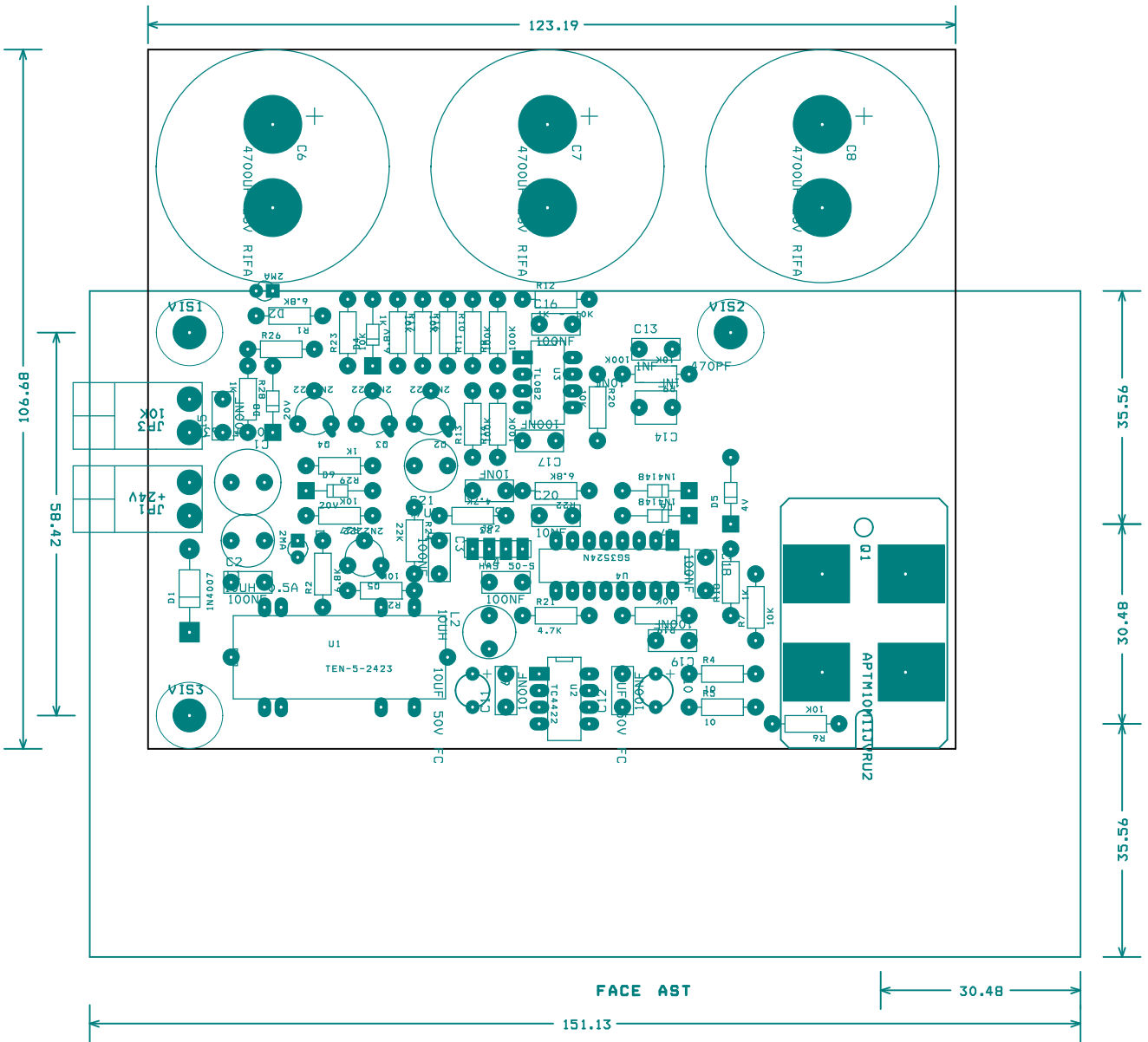


12 octopole 5008
AVRSTA \ POMERERs
LHIELLA LEBNEN

Face BOT



Face TOP



FACE AST

151.13

30.48

123.19

89.901

58.42

95.55

89.03

95.55

C6

+

4700UF

25V R1FA

C7

+

4700UF

25V R1FA

C8

+

4700UF

25V R1FA

VIS1

VIS2

U1

TEN-5-2423

U2

TC4422

U3

717

U4
APT1010KITVRU2

VIS3

U5

10K

U6

10K

U7

10K

U8

10K

U9

10K

U10

10K

U11

10K

U12

10K

U13

10K

U14

10K

U15

10K

R1

R2

R3

R4

R5

R6

R7

R8

R9

R10

R11

R12

R13

R14

R15

R16

R17

R18

R19

R20

R21

C1

C2

C3

C4

C5

C6

C7

C8

C9

C10

C11

C12

C13

C14

C15

C16

C17

D1

D2

U1

U2

U3

U4

U5

U6

U7

U8

U9

U10

U11

U12

U13

U14

U15

U16

U17

U18

U19

U20

L1

L2

L3

L4

L5

L6

L7

L8

L9

L10

L11

L12

L13

L14

L15

L16

L17

L18

L19

L20

T1

T2

U1

U2

U3

U4

U5

U6

U7

U8

U9

U10

U11

U12

U13

U14

U15

U16

U17

U18

U19

U20

R1

R2

R3

R4

R5

R6

R7

R8

R9

R10

R11

R12

R13

R14

R15

R16

R17

R18

R19

R20

C1

C2

C3

C4

C5

C6

C7

C8

C9

C10

C11

C12

C13

C14

C15

C16

C17

D1

D2

U1

U2

U3

U4

U5

U6

U7

U8

U9

U10

U11

U12

U13

U14

U15

U16

U17

U18

U19

U20

L1

L2

L3

L4

L5

L6

L7

L8

L9

L10

L11

L12

L13

L14

L15

L16

L17

L18

L19

L20

T1

T2

U1

U2

U3

U4

U5

U6

U7

U8

U9

U10

U11

U12

U13

U14

U15

U16

U17

U18

U19

U20

R1

R2

R3

R4

R5

R6

R7

R8

R9

R10

R11

R12

R13

R14

R15

R16

R17

R18

R19

R20

C1

C2

C3

C4

C5

C6

C7

C8

C9

C10

C11

C12

C13

C14

C15

C16

C17

D1

D2

U1

U2

U3

U4

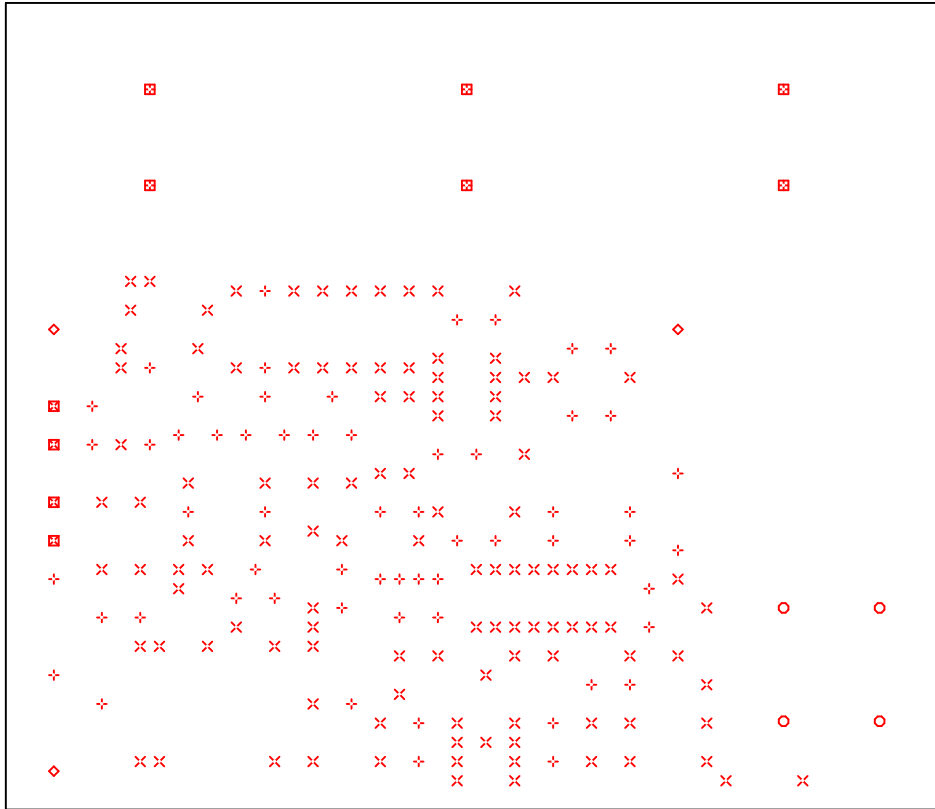
U5

U6

U7

U8

U9



FACE DRD

DRILL CHART				
SYM	DIAM	TOL	QTY	NOTE
x	0.787 mm		115	
+	0.991 mm		60	
◇	1.499 mm		3	
⊠	1.499 mm		4	
○	4.191 mm		4	
⊞	5.199 mm		6	
TOTAL			192	