

# 固定インダクタ (チョークコイル)

Choke Coils

## チョークコイル Choke Coils

Series: **High power**

Type: **06D, 08D, 10D, 16B, 18B**

小形で高性能なハイパワーインダクタ

High power inductors featuring small size and high performance

工業所有権：実用新案1件（出願中）

Industrial Property: Utility model 1 (pending)

Japan  
Singapore



Type 06D



Type 08D



Type 10D



Type 16B



Type 18B

### ■ 特長

- High- $\mu$ ・High-Bmフェライトコアの採用
- 広範囲のシリーズインダクタ

### ■ 主な用途

- テレビ、ビデオ、オーディオ、パソコン、ファックス

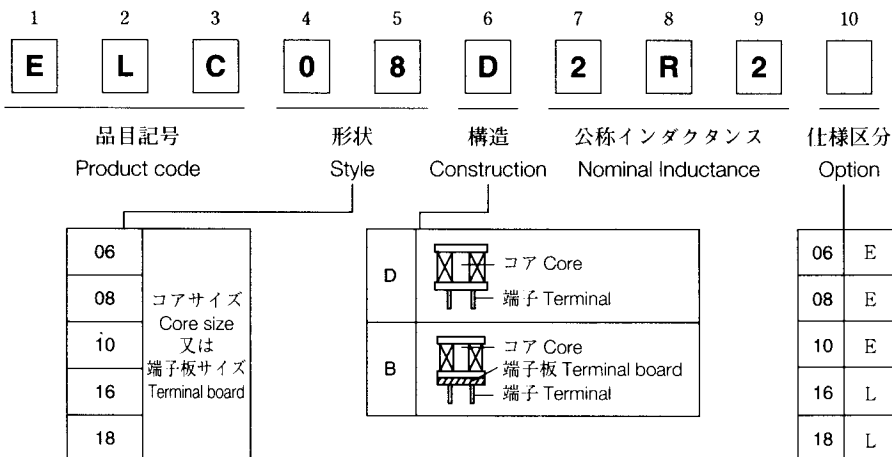
### Features

- Adoption of High- $\mu$  and High-Bm ferrite cores
- Wide inductor range

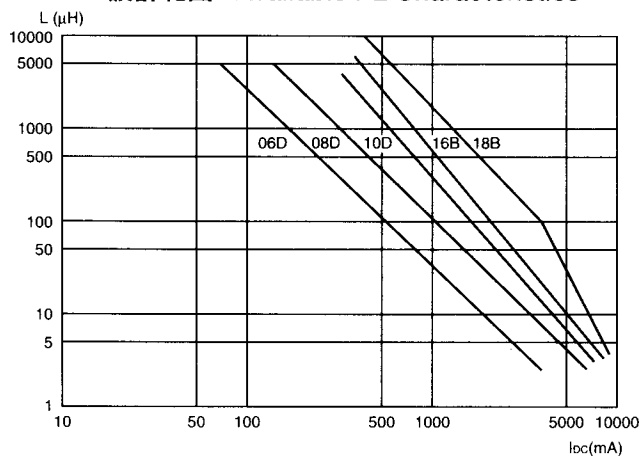
### Recommended Applications

- CTV, VTR, Audio, PC, Facsimile

### ■ 品番構成 Explanation of Part Numbers



### ■ I-L設計範囲 Available I-L Characteristics

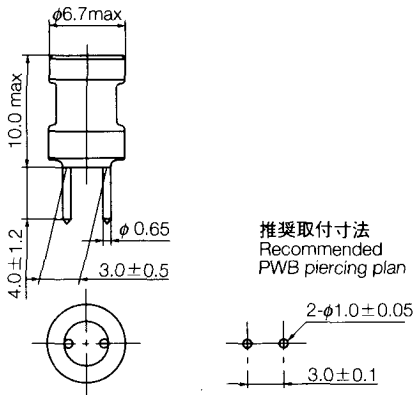


設計・仕様について予告なく変更する場合があります。ご購入及びご使用前に当社の技術仕様書などをお求め願ひ、それらに基づいて購入及び使用していただきますようお願いいたします。  
 なお、本製品の安全性について疑義が生じたときは、速やかに当社へご通知をいただき、必ず技術検討をしてください。  
 Design, Specifications are subject to change without notice. Ask factory for technical specifications before purchase and/or use.  
 Whenever a doubt about safety arises from this product, please inform us immediately for technical consultation without fail.

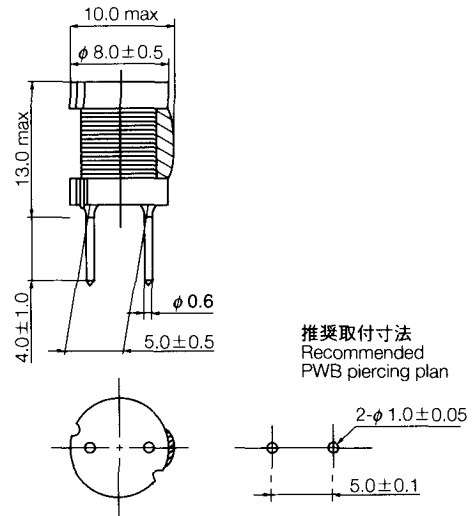


## ■形状寸法 Dimensions in mm(not to scale)

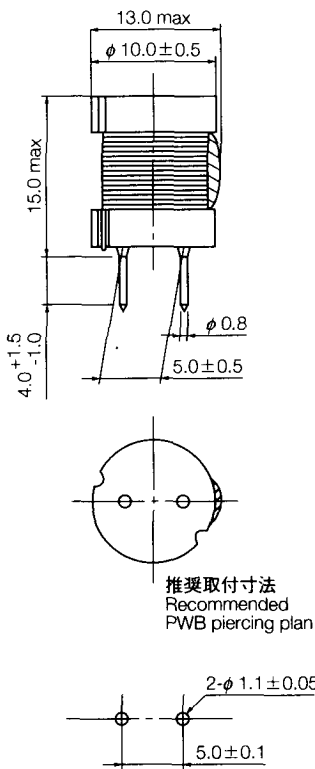
●06Dタイプ Type 06D



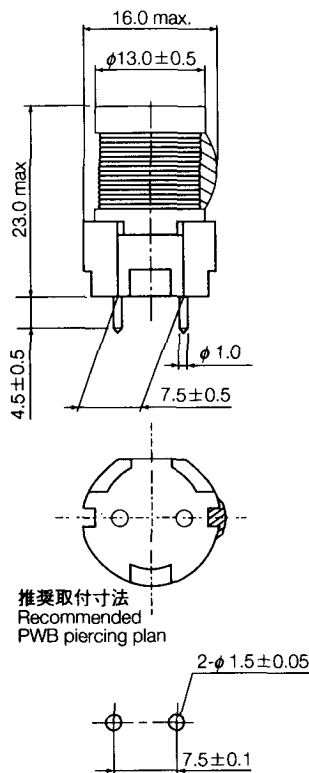
●08Dタイプ Type 08D



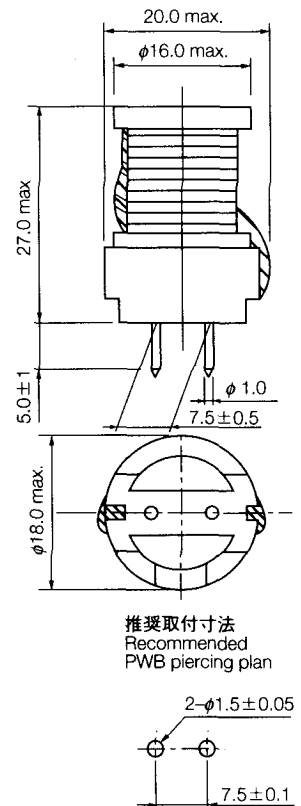
●10Dタイプ Type 10D



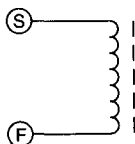
●16Bタイプ Type 16B



●18Bタイプ Type 18B



## ■標準結線図 Connection Schematic



設計・仕様について予告なく変更する場合があります。ご購入及びご使用前に当社の技術仕様書などをお求め願ひ、それらに基づいて購入及び使用していただきますようお願いいたします。  
 なお、本製品の安全性について疑義が生じたときは、速やかに当社へご通知をいただき、必ず技術検討をしてください。  
 Design, Specifications are subject to change without notice. Ask factory for technical specifications before purchase and/or use.  
 Whenever a doubt about safety arises from this product, please inform us immediately for technical consultation without fail.

## ■製品例 08Dタイプ Examples Type 08D

タイプ Type	品番 Part No.	インダクタンス Inductance ( $\mu$ H)	公差 Tolerance (%)	測定周波数 Test Freq. (kHz)	直流抵抗 [at 20°C] DCR. ( $\Omega$ ±20%)	*許容直流電流 [at 20°C] IDC. (A max.)
08D	ELC08D2R2E	2.2	±20	10	0.010	7.2
	ELC08D2R7E	2.7			0.011	6.3
	ELC08D3R3E	3.3			0.013	5.7
	ELC08D3R9E	3.9			0.014	5.0
	ELC08D4R7E	4.7			0.015	4.3
	ELC08D5R6E	5.6			0.016	4.1
	ELC08D6R8E	6.8			0.017	3.8
	ELC08D8R2E	8.2			0.019	3.6
	ELC08D100E	10			0.022	2.8
	ELC08D120E	12			0.025	2.7
	ELC08D150E	15			0.028	2.4
	ELC08D180E	18			0.031	2.2
	ELC08D220E	22			0.034	2.0
	ELC08D270E	27			0.039	1.8
	ELC08D330E	33			0.045	1.4
	ELC08D390E	39			0.052	1.3
	ELC08D470E	47	0.067		1.2	
	ELC08D560E	56	0.073		1.1	
	ELC08D680E	68	0.086		1.0	
	ELC08D820E	82	0.11		0.90	
	ELC08D101E	100	0.12		0.80	
	ELC08D121E	120	0.17		0.75	
	ELC08D151E	150	0.20		0.70	
	ELC08D181E	180	0.22		0.65	
	ELC08D221E	220	0.29		0.60	
	ELC08D271E	270	0.36		0.55	
	ELC08D331E	330	0.42		0.50	
	ELC08D391E	390	0.49		0.45	
	ELC08D471E	470	0.61		0.36	
	ELC08D561E	560	0.69		0.34	
	ELC08D681E	680	0.93		0.32	
	ELC08D821E	820	1.1		0.30	
	ELC08D102E	1000	1.3		0.29	
ELC08D122E	1200	1.6	0.28			
ELC08D152E	1500	1.9	0.24			
ELC08D182E	1800	2.5	0.21			
ELC08D222E	2200	2.8	0.20			
ELC08D272E	2700	3.7	0.19			
ELC08D332E	3300	4.4	0.16			
ELC08D392E	3900	4.9	0.14			

\*許容直流電流：直流電流を印加しインダクタンス変化が初期値の-10%以内又は温度上昇が45K以内のいずれか小さい電流値

\* Allowable DC Current: Smaller current value either when the inductance of -10 % max. changed, or when the temperature of 45k max. risen.

**NEW**

# Panasonic 固定インダクタ

Choke Coils

■製品例 18Bタイプ Examples Type 18B

タイプ Type	品番 Part No.	インダクタンス Inductance ( $\mu$ H)	公差 Tolerance (%)	測定周波数 Test Freq. (kHz)	直流抵抗 [at 20°C] DCR. ( $\Omega \pm 20\%$ )	*許容直流電流 [at 20°C] IDC. (A max.)	
18B	ELC18B3R3L	3.3	±20	10	0.010	8.5	
	ELC18B3R9L	3.9			0.011	8.0	
	ELC18B4R7L	4.7			0.012	7.8	
	ELC18B5R6L	5.6			0.013	7.4	
	ELC18B6R8L	6.8			0.015	6.8	
	ELC18B8R2L	8.2			0.016	6.6	
	ELC18B100L	10			0.017	6.5	
	ELC18B120L	12			0.018	6.0	
	ELC18B150L	15			0.021	5.9	
	ELC18B180L	18			0.022	5.6	
	ELC18B220L	22			±10	0.025	5.4
	ELC18B270L	27				0.028	4.8
	ELC18B330L	33				0.030	4.6
	ELC18B390L	39				0.033	4.4
	ELC18B470L	47	0.037			4.3	
	ELC18B560L	56	0.040			4.2	
	ELC18B680L	68	0.046			4.0	
	ELC18B820L	82	0.051			3.7	
	ELC18B101L	100	0.057			3.2	
	ELC18B121L	120	0.065			3.0	
	ELC18B151L	150	0.072			2.7	
	ELC18B181L	180	0.082			2.6	
	ELC18B221L	220	0.090			2.4	
	ELC18B271L	270	0.11			2.2	
	ELC18B331L	330	0.13			1.9	
	ELC18B391L	390	0.15			1.8	
	ELC18B471L	470	0.21			1.6	
	ELC18B561L	560	0.23			1.5	
	ELC18B681L	680	0.26		1.4		
	ELC18B821L	820	0.34		1.3		
	ELC18B102L	1000	0.39		1.1		
	ELC18B122L	1200	0.44		1.0		
	ELC18B152L	1500	0.58		0.85		
	ELC18B182L	1800	0.65		0.84		
ELC18B222L	2200	0.88	0.75				
ELC18B272L	2700	1.2	0.68				
ELC18B332L	3300	1.4	0.60				
ELC18B392L	3900	1.5	0.57				
ELC18B472L	4700	1.7	0.55				
ELC18B562L	5600	2.2	0.46				
ELC18B682L	6800	2.8	0.45				
ELC18B822L	8200	3.1	0.41				
ELC18B103L	10000	3.9	0.36				

\*前頁参照 Refer to former page

設計・仕様について予告なく変更する場合があります。ご購入及びご使用前に当社の技術仕様書などをお求め願ひ、それらに基づいて購入及び使用していただきますようお願いいたします。  
 なお、本製品の安全性について疑義が生じたときは、速やかに当社へご通知をいただき、必ず技術検討をしてください。  
 Design, Specifications are subject to change without notice. Ask factory for technical specifications before purchase and/or use.  
 Whenever a doubt about safety arises from this product, please inform us immediately for technical consultation without fail.