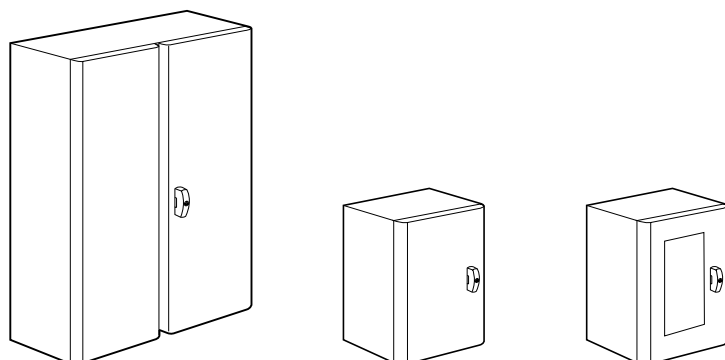


## Coffrets Atlantic

Référence(s) : 355 00/01/02/03/04/05/06/07/08/09/10/12/14  
 355 15/17/18/20/21/22/23/24/26/27/28/29/30/31/32/33/34/36  
 355 37/90/91/92/93/94/95/96/97/98 - 354 92/93/94/95/96/97



### SOMMAIRE

Page

1. Caractéristiques générales	1
2. Gamme	1-2
3. Caractéristiques techniques	2-3
4. Dimensions	4-5
5. Equipements	5-12
6. Accessoires	12-15

### 1. CARACTERISTIQUES GENERALES

- Coffrets métalliques en acier revêtu polyester texturé, épaisseur 80 µm.
- RAL 7035
  - IP 55 (2 portes), IP 66 (1 porte) selon la norme IEC EN 62262 (EN 50102).
  - IK 10
  - Agréments UL, Nema 4x (1 porte), Nema 12 (2 portes), CSA, Bureau Veritas, TÜV et GÖST.
  - Hauteurs (mm) : 300/400/500/600/700/800/1000/1200.
  - Largeurs (mm) : 200/300/400/500/600/800/1000/1200.
  - Profondeurs (mm) : 150/160/200/250/300/400.
  - Dimensions : verticales, carrées, horizontales.
  - Portes réversibles à une seule commande de fermeture. Charnières et axes avec traitement anti-corrosion haute performance.
  - Verrou jusqu'à haut. 300 mm et poignée au-delà. Condamnation avec clé 2433 A - 2 clés livrées.
  - Fixation directe des équipements en fond de coffret (autocentrage des équipements).
  - Réglage optionnel des équipements à partir de haut. 600 mm x larg. 600 mm.
  - Plaque d'ajour basse avec fixation symétrique sauf réf. 355 00/09.
  - Protection renforcée avec toit.
  - Fixation des coffrets par pattes, sur socle ou sur chaise.
  - Joint polyuréthane.
  - Porte vitrée avec regard en verre trempé teinté.
  - Atténuation CEM 20 dB.

### 2. GAMME

#### Coffrets RAL 7035

##### • Version verticale (dimensions extérieures en mm)

Réf.	Hauteur	Largeur	Profondeur	Nombre de portes	Poids (kg)
355 09	400	300	150 <sup>(2)</sup>	1	6,3
355 00	300	200	160 <sup>(1)(2)</sup>	1	4,2
355 02	400	300	200	1	6,5
355 03	500	400	200	1	9,7
355 04	600	400	200	1	10,7
355 07	500	400	250	1	10,7
355 08	600	400	250	1	12
355 12	700	500	250	1	16,5
355 14	800	600	250	1	18,8
355 17	1 000	600	250	1	24
355 18	1 000	800	250	1	36,4
355 22	700	500	300	1	23
355 23	800	600	300	1	28,8
355 26	1 000	600	300	1	33,3
355 27	1 000	800	300	1	42
355 92	1 200	800	300	1	49,6
355 93	1 200	1 000	300	2	62,2
355 95	1 400	1 000	300	2	71
355 28	800	600	400	1	31
355 29	1 000	800	400	1	45
355 96	1 200	800	400	1	57
355 98	1 400	800	400	1	64

##### • Version carrée (dimensions extérieures en mm)

Réf.	Hauteur	Largeur	Profondeur	Nombre de portes	Poids (kg)
355 05	300	300	150 <sup>(2)</sup>	1	4,1
355 30	300	300	200	1	4,2
355 31	400	400	200	1	7,7
355 32	500	500	250	1	11,5
355 10	600	600	250	1	16,3
355 15	800	800	250	1	21,6
355 20	600	600	300	1	21,1
355 24	800	800	300	1	34,2
355 91	1 000	1 000	300	2	53
355 94	1 200	1 200	300	2	70
355 36	600	600	400	1	28
355 97	1 200	1 200	400	2	77

<sup>(1)</sup>Livré avec plaque pleine

<sup>(2)</sup>Sans ajour

## 2. GAMME (suite)

### Coffrets RAL 7035 (suite)

- **Version horizontale** (dimensions extérieures en mm)

Réf.	Hauteur	Largeur	Profondeur	Nombre de portes	Poids (kg)
355 01	300	400	200	1	6,5
355 06	400	600	250	1	11,7
355 33	800	1 000	250	2	27
355 21	600	800	300	2	28,8
355 37	600	1 000	300	2	32
355 34	800	1 000	300	2	33,3
355 90	1 000	1 200	300	2	62,2

- **Avec porte vitrée** (dimensions extérieures en mm)

Verre trempé teinté

Réf.	Dimensions extérieures (mm)			Dimensions du regard (mm)		Poids (kg)
	Haut.	Larg.	Prof.	Haut.	Larg.	
354 92	400	300	200	300	128	6
354 93	500	400	200	400	228	8
354 94	600	400	250	500	228	10
354 95	700	500	250	600	328	15
354 96	800	600	300	700	428	25
354 97	1 000	800	300	850	628	36

## 3. CARACTERISTIQUES TECHNIQUES

### 3.1 Structure

Acier.

Ceinture : épaisseur 1,3 mm.

Fond (H x l) : épaisseur 0,8 pour coffret ≤ 600 x 400 et 1,3 pour coffret ≥ 600 x 600.

Les cotes hors tout des coffrets correspondant aux dimensions des désignations des références des coffrets.

Ex. : 300 x 200 x 160 égal aux dimensions réelles du coffret.

### 3.2 Porte

Acier.

Épaisseur : 1,2 mm à 1,8 mm selon dimensions.

### 3.3 Indices de protection

- IP 55 (2 portes) suivant la norme IEC EN 60529.  
Protégé contre les jets d'eau de toutes directions à la lance.
- IP 66 (1 porte) suivant la norme IEC EN 60529.  
Totalement protégé contre les poussières et totalement protégé contre les projections d'eau assimilables aux paquets de mer.
- IK 10 suivant norme IEC EN 62262 (EN 50102).  
Nema 4x (1 porte), Nema 12 (2 portes).

### 3.4 Tenue mécanique

- Charge maxi : 500 kg/m<sup>3</sup>
- Charge maxi sur porte : 5 kg par 100 mm de hauteur.
- Charge statique maxi du jeu de 4 pattes de fixation :  
Réf. 364 01/04 : 300 kg.
- Fixation sur chaises Réf. 364 36/37 conforme à la norme EN 50125-3.  
(Applications ferroviaires, installations fixes).

### 3.5 Tenue aux conditions climatiques

- Excellente tenue aux UV - ISO 4892-2 méthode 500 h.
- Brouillard (BS) selon ISO 9227, EN 60068-2-11 : 1000 h.
- Dioxyde de soufre SO<sub>2</sub> avec condensation ISO 6988 : 500 h.
- Degré d'enrouillement après test RI 1 ISO 4628/1.
- Température d'utilisation : - 25° C à + 70° C (+ 100° C en pointe).

### 3.6 Comportement au feu

- Tenue au fil incandescent suivant IEC EN 60695-2-11 : 960° C.

## 3. CARACTERISTIQUES TECHNIQUES (suite)

### 3.7 Propriétés du revêtement polyester

- **Acier revêtu polyester**

Application d'un revêtement polyester pur d'une épaisseur de 80 µm par poudrage électrostatique.

#### Tenue du revêtement suivant essais

Caractéristiques mécaniques :

- Adhérence EN ISO 2409 : classe 0 à 1.
- Pliage sur mandrin cylindrique EN ISO 1519 : 6 mm aucune fêlure.
- Emboutissage EN ISO 1520 : 8 mm.
- Résistance au choc EN ISO 6272-1 : 1 kg - 50 cm.

#### Process de revêtement

Principales étapes du process :

- Phosphatation : la couche de phosphate de fer favorise l'adhérence du revêtement.
- Neutralisation
- Passivation
- Neutralisation.

- **Retouches sur polyester**

#### Aérosol de peinture :

365 97 RAL 7035

365 98 RAL 7032

#### Pinceaux de retouche :

Permet de protéger la tôle après découpe.

Peinture anti-corrosion.

365 91 RAL 7035

Autres couleurs sur demande.

### 3.8 Résistance aux agents chimiques

Résistance à température ambiante par rapport à un risque d'exposition par aspersion.

<b>Solutions aqueuses</b>	Eau froide	++
	Eau chaude	+
	Vapeur	-
	Eau salée 5%	+
	Eau oxygénée	-
	Eau + lessive	+
	Eau + tensioactifs	+
<b>Alcools</b>	Aldéhyde formique	-
	Ethanol	+
	Méthanol	+
	Propanol	+
<b>Phénols</b>	Butanol	+
		-
<b>Crésols</b>		-
<b>Bases</b>		-
	Amoniaque	+
	Hydroxyde de sodium (soude)	+
	Hypochlorite de sodium (javel 12°)	+
	Hydroxide de potassium (potasse)	+

### 3. CARACTERISTIQUES TECHNIQUES (suite)

#### 3.8 Résistance aux agents chimiques (suite)

<b>Acides forts oxydants</b>	Acide acétique concentré	+	
	Acide nitrique 5 %	+	
	Acide sulfurique 30 %	+	
	Acide chlorhydrique 30 %	+	
	Acide perchlorique 70 %	++	
	Acide fluorhydrique 70 %	--	
	Acide chromique 50 %	-	
	Acide phosphorique 30 %	+	
<b>Acides faibles</b>	Acide acétique dilué < 25 %	+	
	Acide citrique	++	
	Acide lactique	++	
	Acide formique	+	
	Acide urique	+	
<b>Huiles et graisses</b>	<b>D'origine animale</b>	Saindoux	++
		Beurre, crème	++
	<b>D'origine végétale</b>	Huile de lin	++
		Arachide / Olive	++
		Ricin	++
		Glycérine	+
	<b>D'origine minérale</b>	Paraffine (vaseline)	++
		Huiles moteur d'automobile	+
		Huiles silicone	++
		Huiles de coupe	++
Huiles hydrauliques		+	
<b>Hydrocarbures</b>	Essence sans plomb	+	
	Gas-oil	++	
	Kérosène	++	
	White spirit	++	
<b>Solvants chlorés</b>	Trichloréthylène	--	
	Trichloréthane	-	
	Perchloréthylène	--	
	Chlorure de méthylène	--	
	Tétrachlorure de carbone	--	
	Chloroforme	-	
<b>Solvants aromatiques</b>	Benzène	+	
	Toluène	-	
	Xylène	+	
<b>Solvants aliphatiques</b>	Hexane	++	
	Heptane	++	

### 3. CARACTERISTIQUES TECHNIQUES (suite)

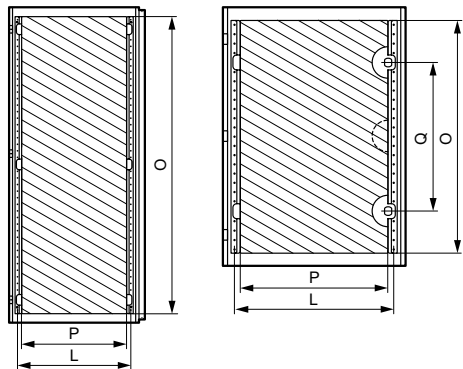
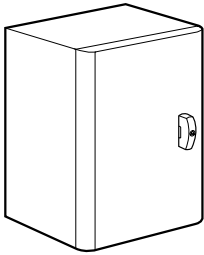
#### 3.8 Résistance aux agents chimiques (suite)

<b>Solvants fluorés</b>	Trichlorofluoro méthane	--
<b>Cétones</b>	Acétone	-
	Méthyléthylcétone	-
	Acétate d'éthyle	-
<b>Terpènes</b>	Térébentine	-

++: Excellente résistance (exposition continue)  
+ : Bonne résistance (exposition durable)  
- : Résistance limitée (exposition momentanée possible)  
-- : Résistance faible (exposition à éviter)

## 4. DIMENSIONS

### Portes



Références	Coffrets		Dimensions utiles des portes		Position verrous Q (mm)	Entraxes porte-torons L (mm)
	Haut. (mm)	Larg. (mm)	Haut. O (mm)	Larg. P (mm)		
355 00	300	200	251	148	(1)	(3)
355 05/30	300	300	251	248	(1)	(3)
355 01	300	400	251	348	(1)	(3)
355 02/09	400	300	351	248	(1)	(3)
355 31	400	400	351	348	(1)	(3)
355 06	400	600	325	500	(1)	530
355 03/07	500	400	425	300	(1)	330
355 32	500	500	425	400	(1)	430
355 04/08	600	400	525	300	350 <sup>(2)</sup>	330
355 10/20/36 354 60/66	600	600	525	500	350 <sup>(2)</sup>	530
355 21/354 61	600	800	525	300 x 2	(1)	330
355 37	600	1000	525	400 x 2	(1)	430
355 12/22	700	500	625	400	400 <sup>(2)</sup>	430
355 14/23/28 354 62/67	800	600	725	500	500 <sup>(2)</sup>	530
355 15/24 354 63	800	800	725	700	500 <sup>(2)</sup>	730
355 33/34	800	1000	725	400 x 2	(1)	430
355 17/26 354 64/68	1000	600	925	500	(1)	530
355 18/27/29 354 65	1000	800	925	700	(1)	730
355 91	1000	1000	925	400 x 2	(1)	430
355 90	1000	1200	925	500 x 2	(1)	530
355 92/96	1200	800	1125	700	(1)	730
355 93	1200	1000	1125	400 x 2	(1)	430
355 94/97	1200	1200	1125	500 x 2	(1)	530
355 98	1400	800	1325	700	(1)	730
355 95	1400	1000	1325	400 x 2	(1)	430

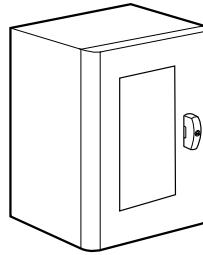
(1) Verrou central

(2) Verrou haut ou bas

(3) Sans porte-torons

## 4. DIMENSIONS (suite)

### Porte vitrée

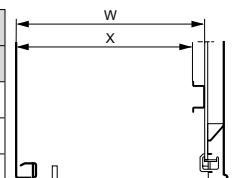


• Verre trempé et teinté

Réf.	Dimensions extérieures (mm)			Dimensions du regard	
	Haut.	Larg.	Prof.	Haut.	Larg.
354 92	400	300	200	300	148
354 93	500	400	200	400	228
354 94	600	400	250	500	228
354 95	700	500	300	600	328
354 96	800	600	300	700	428
354 97	1000	800	300	850	628

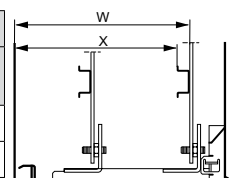
### Profondeurs utiles coffrets

Coffrets. Prof. (mm)	Sur fond de coffret	
	W (mm)	X (mm)
150	130	115
160	140	125
200	180	185
250	230	215
300	280	265
400	380	385



### Réglage des équipements (optionnel)

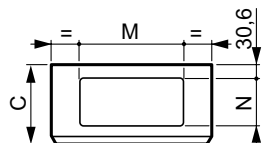
Coffrets. Prof. (mm)	Réf. glissières	Avec glissières			
		W (mm)		X (mm)	
150	367 43	93	213	73	198
160	367 44	93	253	73	248
200	367 45	93	263	73	348



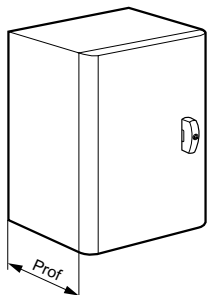
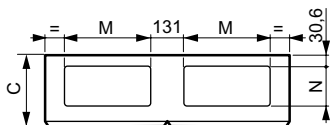
## 4. DIMENSIONS (suite)

### Ajours coffrets

Coffrets largeur ≤ 800 mm



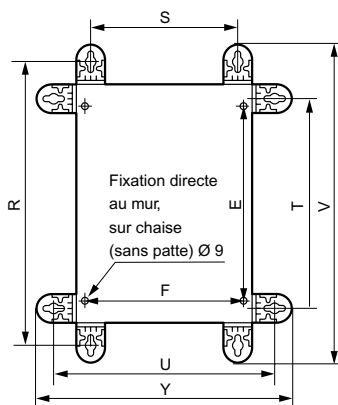
Coffret largeur ≥ 1000 mm



Coffrets			Dimensions des ajours	
Larg. (mm)	Prof. (mm)	Prof. hors tout C (mm)	M (mm)	N (mm)
200	160	170	-	-
300	150	160	-	-
300	200	210	169	115
400	200	210	269	115
400	250	260	269	115
500	250	260	369	150
500	300	310	369	150
600	250	260	469	150
600	300	310	469	150
600	400	410	469	150
800	250	260	469	150
800	300	310	469	150
800	400	410	469	150
1000	250	260	369	150
1000	300	310	369	150
1200	300	310	469	150
1200	400	410	469	150

## 4. DIMENSIONS (suite)

### Fixation coffrets



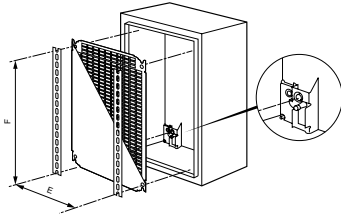
(Dimensions en mm)

Coffrets	Pattes verticales	R	S <sup>(1)</sup>	E	Pattes horizontales			Hors tout 364 01		Hors tout 364 04	
					T <sup>(1)</sup>	U	F	V	Y	V	Y
300	200	375	150	225	250	275	169	430	330	402	302
300	300	375	250	225	250	375	269	430	430	402	402
300	400	375	350	225	250	475	369	430	530	402	502
400	300	475	250	325	350	375	269	530	430	502	402
400	400	475	350	325	350	475	369	530	530	502	502
400	600	475	550	325	350	675	569	530	730	502	702
500	400	575	350	425	450	475	369	630	530	602	502
500	500	575	450	425	450	575	469	630	630	602	602
600	400	675	350	525	550	475	369	730	530	702	502
600	600	675	550	525	550	675	569	730	730	702	702
600	800	675	750	525	550	875	769	730	930	702	902
600	1000	675	950	525	550	1075	969	730	1130	702	1102
700	500	775	450	625	650	575	469	830	630	802	602
800	600	875	550	725	750	675	569	930	730	902	702
800	800	875	750	725	750	875	769	930	930	902	902
800	1000	875	950	725	750	1075	969	930	1130	902	1102
1000	600	1075	550	925	950	675	569	1130	730	1102	702
1000	800	1075	750	925	950	875	469	1130	930	1102	902
1000	1000	1075	950	925	950	1075	969	1130	1130	1102	1102
1000	1200	1075	1150	925	950	1275	1169	1130	1330	1102	1302
1200	800	1275	750	1125	1150	875	769	1330	930	1302	902
1200	1000	1275	950	1125	1150	1075	969	1330	1130	1302	1102
1200	1200	1275	1150	1125	1150	1275	1169	1330	1330	1302	1302
1400	800	1475	750	1325	1350	875	769	1530	930	1502	902
1400	1000	1475	950	1325	1350	1075	969	1530	1130	1502	1102

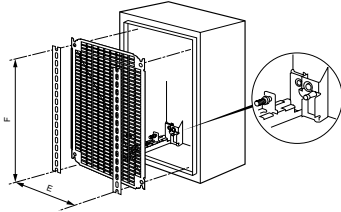
<sup>(1)</sup>Entraxes identiques pour réf. 364 01 et réf. 364 04

## 5. EQUIPEMENTS

### 5.1 Fixation des équipements directe en fond de coffret (vis M8)



- ou glissière avec réglage par écrou M8 (option)

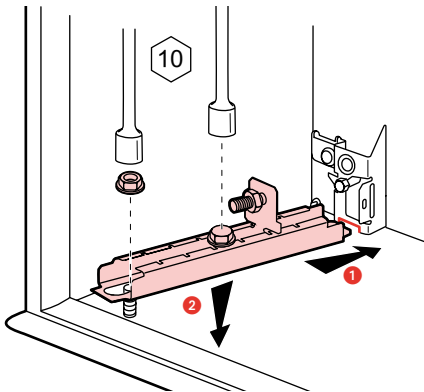


### Réglage des équipements

Possible à partir de coffret  $\geq 600 \times 600$ .

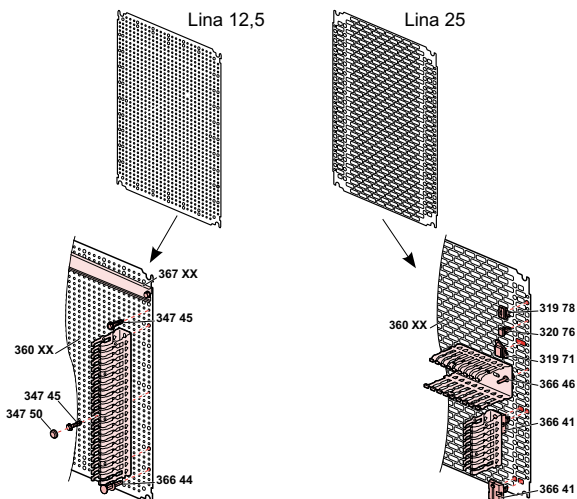
Avec Réf. 367 43/44/45.

jeu de 4 glissières pour coffret de profondeur 250, 300 et 400.



### 5.2 Plaques pleines, Lina 12,5 et Lina 25

- Acier galvanisé plaques pleines et Lina 12,5
- Lina 12,5 : avec perçage permettant l'implantation d'équipements sans traçage, équerrage automatique.
- Lina 25 : acier zingué.



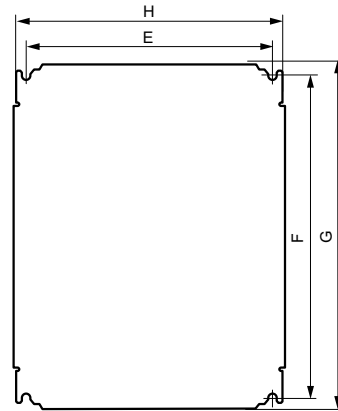
## 5. EQUIPEMENTS (suite)

### 5.2 Plaques pleines, Lina 12,5 et Lina 25 (suite)

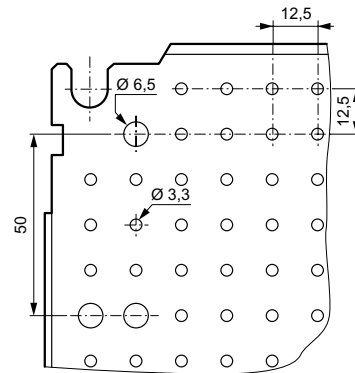
#### • Dimensions

#### Plaques pleines Lina 12,5 et perforées Lina 25

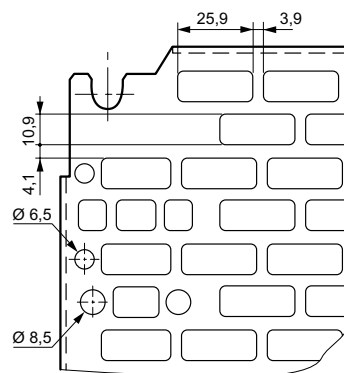
#### Pleines



#### Détails Lina 12,5



#### Détails perforées Lina 25



## 5. EQUIPEMENTS (suite)

• Dimensions en mm (suite)

Plaques pleines Lina 12,5 et perforées Lina 25

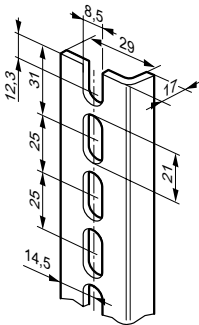
Coffrets		Plaques pleines Lina 12,5 / Lina 25		Surface utile équipements (dm <sup>2</sup> )	Fixation des plaques		Pleines Réf.	Lina 12,5 Réf.	Lina 25 Réf.
Haut.	Larg.	G	H		F	E			
300	200	256	156	4,2	225	125		360 00	360 07
300	300	256	256	6,2	225	225	360 69	360 02	360 91
300	400 <sup>(1)</sup>	256	256	8,2	225	325	360 52	360 04	360 11
400	300 <sup>(1)</sup>	356	256	8,2	325	225	360 52	360 04	360 12
400	400	356	356	11,7	325	325	360 72	360 05	360 92
400	600 <sup>(1)</sup>	356	556	18,7	325	525	360 56	360 22	360 13
500	400	456	356	15,2	425	325	360 55	360 09	360 15
500	500	456	456	19,2	425	425	360 71	360 14	360 93
600	400 <sup>(1)</sup>	556	356	18,7	525	325	360 56	360 22	360 16
600	600	556	556	29,7	525	525	360 57	360 24	360 17
600	800 <sup>(1)</sup>	556	756	40,7	525	725	360 59	360 33	360 06
600	1000 <sup>(1)</sup>	556	956	51,7	525	925	360 54	360 40	360 08
700	500	656	456	28,7	625	425	360 58	360 31	360 18
800	600 <sup>(1)</sup>	756	556	40,7	725	525	360 59	360 33	360 19
800	800	756	756	55,7	725	725	360 60	360 34	360 20
800	1000 <sup>(1)</sup>	756	956	71,7	725	925	360 61	360 42	360 94
1000	600 <sup>(1)</sup>	956	556	51,7	925	1125	360 54	360 40	360 23
1000	800 <sup>(1)</sup>	956	756	70,7	925	725	360 61	360 42	360 21
1000	1000	956	956	89,7	925	925	360 63	360 43	360 25
1000	1200 <sup>(1)</sup>	956	1156	108,7	925	1125	360 65	360 47	360 10
1200	800	1156	756	85,7	1125	725	360 64	360 46	360 87
1200	1000 <sup>(1)</sup>	1156	956	108,7	1125	925	360 65	360 47	360 88
1200	1200	1156	1156	131,7	1125	1125	360 66	360 48	360 89
1400	800	1356	756	100,7	1325	725	360 67	360 75	360 90
1400	1000	1356	956	127,7	1325	925	360 68	360 79	360 98

<sup>(1)</sup>A utiliser en montage horizontal (coffrets dont les dimensions sont inversées) ou vertical.

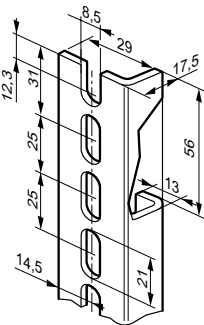
### 5.3 Montants profilés et rails Lina 25 pour réalisation de châssis

Montants profilés Lina 25

Réf. 361 50/51/52/53/54/55/56

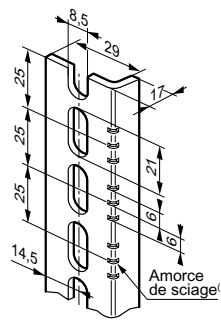


Réf. 361 58/59



Montants profilés à couper

Réf. 361 92



<sup>(1)</sup>Amorce de sciage pour longueur de montants au pas de 25. Les deux autres permettent d'obtenir la longueur des montants Réf. 361 50/51/52/53/54/55/56.

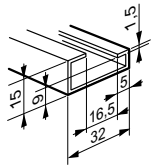
Coffret hauteur (mm)	Montant longueur (mm)	Référence montant (jeu de 2)
300	237	361 50
400	337	361 51
500	437	361 52
600	537	361 53
700	637	361 54
800	737	361 55
1000	937	361 56
1200	1137	361 58
1400	1337	361 59
Montant à couper longueur 3 m		361 92



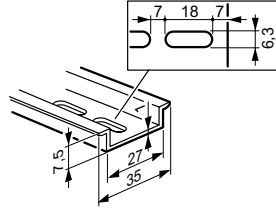
## 5. EQUIPEMENTS (suite)

### 5.4 Rails

Réf. 374 02

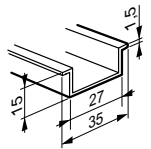


Réf. 477 22

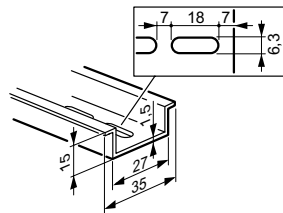


Réf. 367 80/81/82/83/84/85/86

Réf. 374 07




Réf. 477 23




Coffret largeur (mm)	Longueur rail (mm)	Référence rail
300	243	367 80
400	343	367 81
500	443	367 82
600	543	367 83
800	743	367 84
1000	943	367 85
1200	1143	367 86

### Rail 2 m à couper

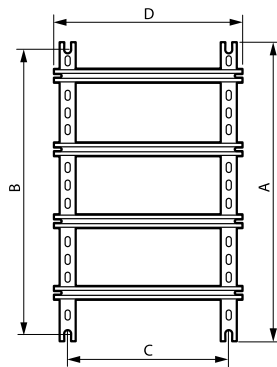
Réf. 374 02 asymétrique  suivant norme EN 60715

Réf. 374 07 symétrique  profondeur 15 mm

Réf. 477 22 symétrique  profondeur 7,5 mm avec oblongs

Réf. 477 23 symétrique  profondeur 15 mm avec oblongs.

### Châssis assemblés avec montants et rails Lina 25

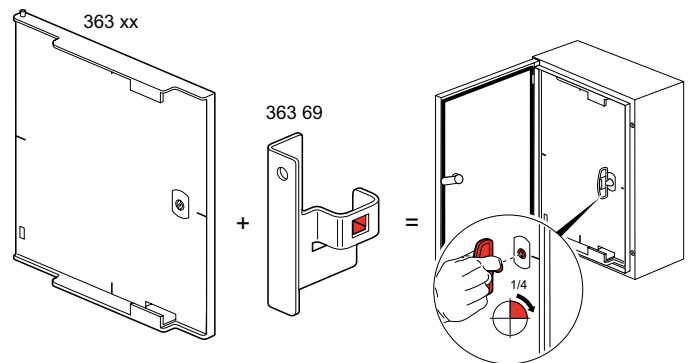


## 5. EQUIPEMENTS (suite)

### Châssis assemblés avec montants et rails Lina 25 (suite)

Dimensions des enveloppes (mm)		Hauteur des montants	Longueur du rail	Fixation du châssis	
Haut.	Larg.			B	C
300	300	237	243	225	225
300	400	237	343	225	325
400	300	337	243	325	225
400	400	337	343	325	325
400	600	337	543	325	525
500	400	437	343	425	325
500	500	437	443	425	425
600	400	537	343	525	325
600	600	537	543	525	525
600	800	537	743	525	725
600	1000	537	943	525	925
700	500	637	443	6625	425
800	600	737	543	725	525
800	800	737	743	725	725
800	1000	737	943	725	925
1000	600	937	543	925	525
1000	800	937	743	925	725
1000	1000	937	943	925	925
1000	1200	937	1143	925	1125
1200	800	1137	743	1125	725
1200	1000	1137	943	1125	925
1200	1200	1137	1143	1125	1125
1400	800	1337	743	1325	725
1400	1000	1337	943	1325	925

### 5.5 Portes internes RAL 7035



Se montent avec la Réf. 363 69.

IP xxB

Polyester chargé fibre de verre épaisseur : 4 mm.

Auto-extinguibilité 960°C suivant norme IEC EN 60695-2-11.

Quadrillage intégré sur face arrière.

Repérage du centre en face avant.

Distance entre porte coffret et porte interne réglable : 42 à 50 mm pour coffrets Atlantic.

Ouverture à droite ou à gauche préhension intégrée.

Axe charnières imperdables.

Verrou double barre : 1 verrou pour hauteur 400 à 600 mm, 2 verrous à partir de hauteur 700 mm.

Acceptent les barillet à clé et autres empreintes.



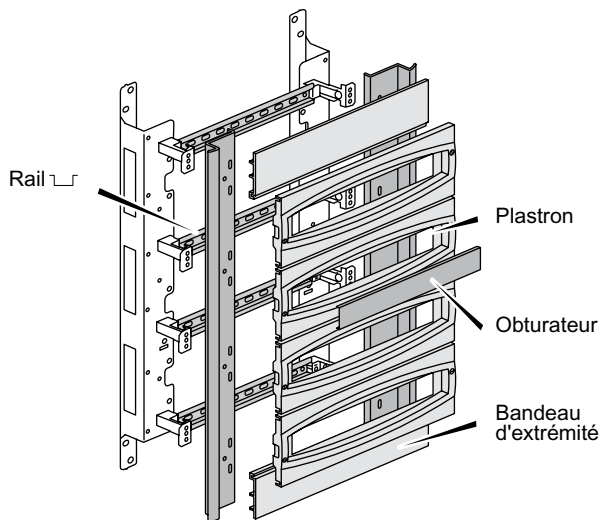
## 5. EQUIPEMENTS (suite)

### 5.5 Portes internes RAL 7035 (suite)

Coffrets H x L	Dim. (mm) Haut. x Larg.	Dim. utiles (mm) Haut. x Larg.	Réf. Portes internes
400 x 300	341 x 236	305 x 185	363 59
500 x 400	441 x 336	405 x 250	363 60
600 x 400	541 x 336	505 x 250	363 61
700 x 500	642 x 436	500 x 340	363 62
800 x 600	742 x 536	600 x 440	363 63
1000 x 800	942 x 736	800 x 640	363 64
1200 x 800	942 x 736	800 x 640	363 65 <sup>(1)</sup>

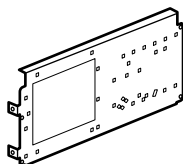
<sup>(1)</sup>Porte identique à la Réf. 363 64 avec réserve haute ou basse de 200 mm.

### 5.6 Châssis avec plastrons isolants RAL 7035



Coffret		Châssis	
H x L x P (mm)	Réf.	Capacité	
400 x 300 x 200	361 01	3 rangées de 10 modules	
500 x 400 x 200	361 02	3 rangées de 16 modules	
600 x 400 x 250	361 03	3 rangées de 16 modules	
700 x 500 x 250	361 05	4 rangées de 21 modules	
800 x 600 x 300	361 06	4 rangées de 27 modules	
1000 x 800 x 300	361 09	5 rangées de 38 modules	
1200 x 800 x 300	361 10	6 rangées de 38 modules	

### Plaque de montage pour châssis

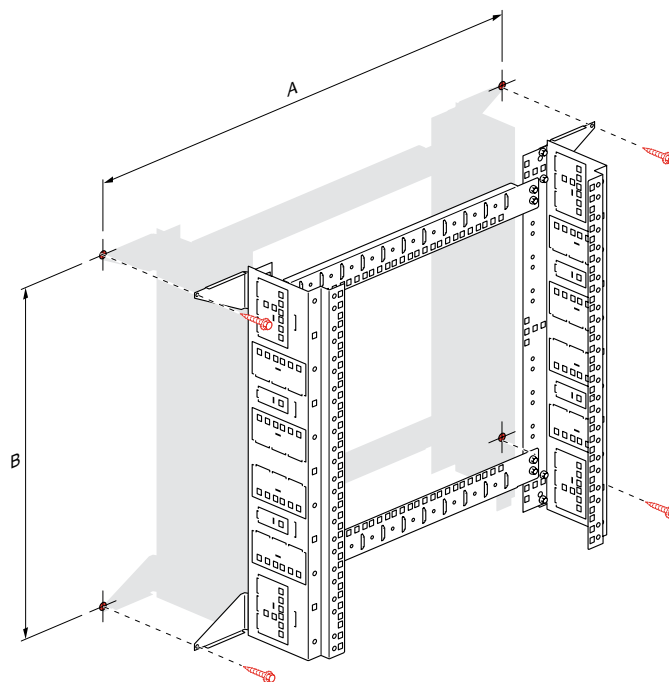
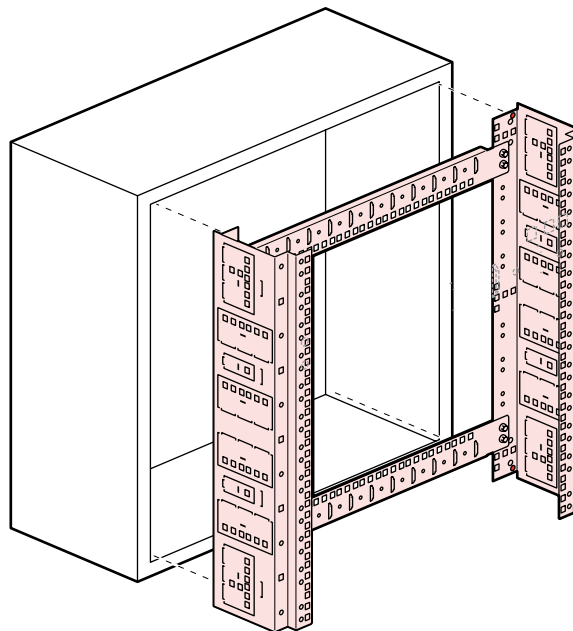


Châssis		Plaque de montage	
Réf.	H x L x P (mm)	Réf.	Pour appareils de puissance
361 06	800 x 600 x 300	360 44	DPX 125, DPX 160 ou Vistop 160A
361 09	1000 x 800 x 300	360 45	DPX 125, DPX 160 DPX 250 ER Vistop 160 A ou Vistop 250 A
361 10	1200 x 800 x 300		

## 5. EQUIPEMENTS (suite)

### 5.7 Châssis VDI

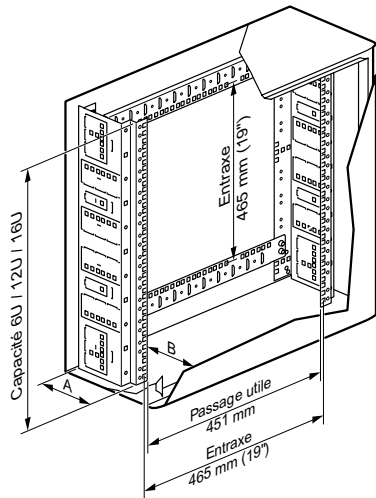
Permet d'intégrer les équipements VDI 19" dans les coffrets Atlantic de largeur 600 ou 800 mm et de profondeur 250 mm mini.  
 Pour les coffrets largeur 400 mm, le châssis permet d'intégrer les équipements VDI du mini coffret XL VDI.  
 Peut se fixer directement au mur pour réaliser un châssis mural (sans coffret).



Réf.	A (mm)	B (mm)
340 70	725	325
340 71	725	525
340 72	725	725

## 5. EQUIPEMENTS (suite)

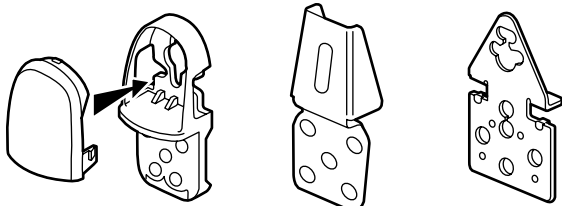
### 5.7 Châssis VDI (suite)



Coffrets Atlantic					
Références châssis	Capacité	Références	Dimensions	Dimensions utiles sous porte	
				A (mm)	B (mm)
340 70	6 U	355 06	400 x 600 x 250	145	105
340 71	12 U	355 08 - 354 94	600 x 400 x 250	145	105
340 71	12 U	355 10	600 x 600 x 250	145	105
340 71	12 U	355 20	600 x 600 x 300	145	155
340 71	12 U	355 21	600 x 800 x 300	145	155
340 72	16 U	355 14	800 x 600 x 250	145	105
340 72	16 U	355 23 - 354 96	800 x 600 x 300	145	155
340 72	16 U	355 15	800 x 800 x 250	145	105
340 72	16 U	355 24	800 x 800 x 300	145	155

### 5.8 Fixation de coffret

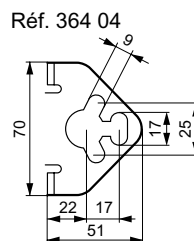
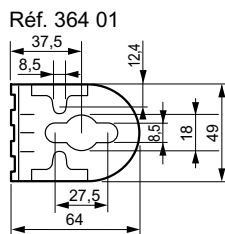
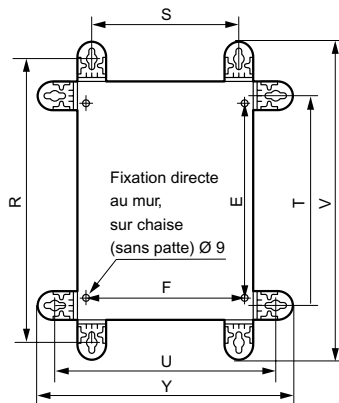
Directe au mur ou avec pattes de fixation



Réf. 364 01

Réf. 364 06/16

Réf. 364 04



## 5. EQUIPEMENTS (suite)

### 5.8 Fixation de coffret (suite)

#### Directe au mur ou avec pattes de fixation

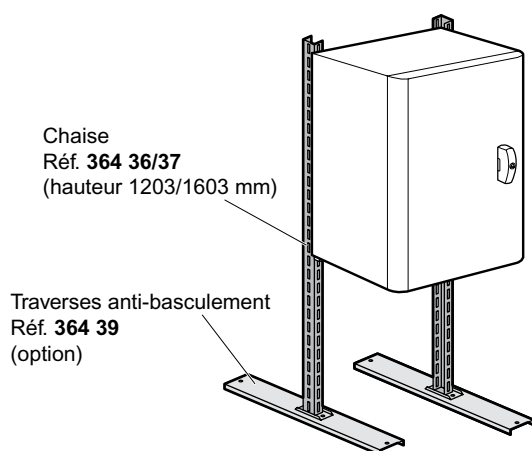
(dimensions en mm)

Coffrets		Pattes verticales		Entraxe	Pattes horizontales		Entraxe	Hors tout 364 01		Hors tout 364 04	
Hauteur	Largeur	R	S <sup>(1)</sup>	E	T <sup>(1)</sup>	U	F	V	Y	V	Y
300	200	375	150	225	250	275	169	430	330	402	302
300	300	375	250	225	250	375	269	430	430	402	402
300	400	375	350	225	250	475	369	430	530	402	502
400	300	475	250	325	350	375	269	530	430	502	402
400	400	475	350	325	350	475	369	530	530	502	502
400	600	475	550	325	350	675	569	530	530	502	702
500	400	575	350	425	450	475	369	630	530	602	502
500	500	575	450	425	450	575	469	630	630	602	602
600	400	675	350	525	550	475	369	730	630	702	502
600	600	675	550	525	550	675	569	730	730	702	702
600	800	675	750	525	550	875	769	730	730	702	902
600	1000	675	950	525	550	1075	769	730	730	702	1102
700	500	775	450	625	650	575	969	830	730	802	602
800	600	875	550	725	750	675	469	930	830	902	702
800	800	875	750	725	750	875	569	930	930	902	902
800	1000	875	950	725	750	1075	769	930	930	902	1102
1000	600	1075	550	925	950	675	969	1130	930	1102	702
1000	800	1075	750	925	950	875	569	1130	1130	1102	902
1000	1000	1075	950	925	950	1075	769	1130	1130	1102	1102
1000	1200	1075	1150	925	950	1275	969	1130	1130	1102	1302
1200	800	1275	750	1125	1150	875	1169	1330	1130	1302	902
1200	1000	1275	950	1125	1150	1075	769	1330	1330	1302	1102
1200	1200	1275	1150	1125	1150	1275	969	1330	1330	1302	1302
1400	800	1475	750	1325	1350	875	1169	1530	1530	1502	902
1400	1000	1475	950	1325	1350	1075	769	1530	1530	1502	1102

<sup>(1)</sup>Entraxes identiques pour réf. 364 01 et Réf. 364 04.

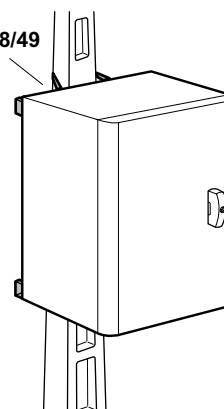
#### Fixation au sol sur chaise

Réf. 364 36, 364 37



#### Fixation sur poteau

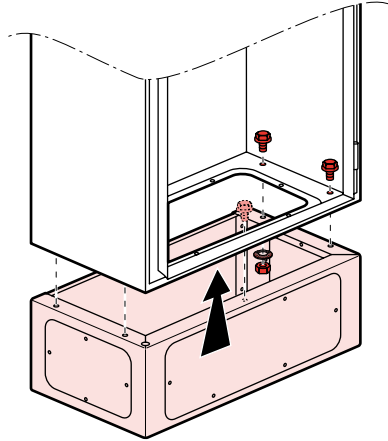
Réf. 364 46/47/48/49



## 5. EQUIPEMENTS (suite)

### 5.8 Fixation de coffret (suite)

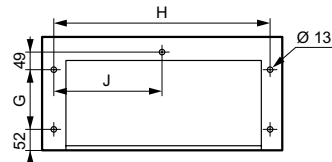
**Fixation au sol sur socle**  
 Trappes frontales et latérales  
 RAL 7021  
 Profondeur 300 et 400 mm



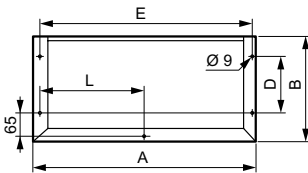
Passage trappe frontale



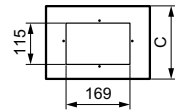
Vue de dessous - Fixation au sol



Vue de dessus - Fixation coffret



Passage trappes latérales



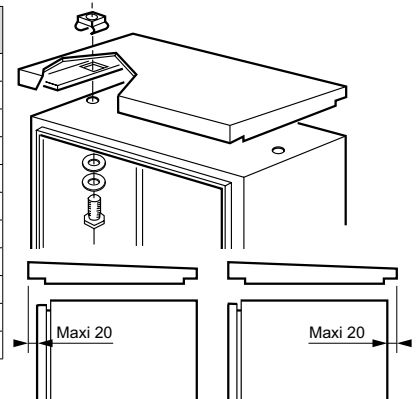
Réf.	Coffrets L x P (mm)	A	B	C	D	E	F	G	H	J	L
363 40	600 x 400	600	380	200	250	574	469	250	542	271	287
363 41	800 x 400	800	380	200	250	774	469	250	742	371	387
363 43	1200 x 400	1200	380	200	250	1174	469 x 2	250	1142	571	587
363 00	600 x 300	600	280	200	150	574	469	150	542	271	287
363 01	800 x 300	800	280	200	150	774	469	150	742	371	387
363 02	1000 x 300	1000	280	200	150	974	369 x 2	150	942	471	487
363 03	1200 x 300	1200	280	200	150	1174	469 x 2	150	1142	571	587

## 5. EQUIPEMENTS (suite)

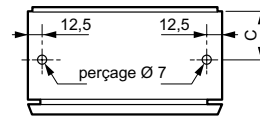
### 5.9 Toits

Acier RAL 7035  
 Réglage possible 20 mm à l'avant ou à l'arrière

Réf. toit	Larg. (mm)	Prof. (mm)
365 51	300	200
365 52	400	200
365 53	400	250
365 54	500	250
365 56	600	300
365 57	800	300
365 61	1000	300
365 63	1200	300
365 60	800	400
365 62	1200	400



Références	C (mm)
365 51/52	100
365 53/54/64	125
365 56/57/61/63	150
365 60/62	200



## 6. ACCESSOIRES

### 6.1 Plaques d'ajour

#### Plaques cabstop IP 55

Entrées de câble constituées d'une mâchoire serre-câble assurant la tenue mécanique et de zones élastomères assurant l'étanchéité.

Perforable directement avec le câble (sans outil).

Epouse parfaitement le câble.

Remplacement du câble possible.

Polypropylène ignifugé RAL 7035.

- Les plaques d'entrée de câbles possèdent plusieurs orifices perforables de différentes tailles : des Ø 5 à 14, des Ø 14 à 24 et des réserves rectangulaires.

- Performances :

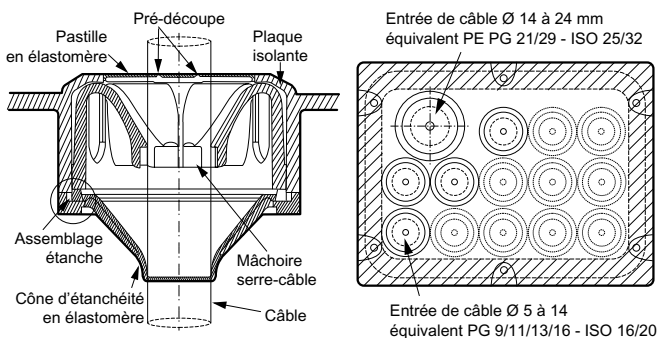
Tenue aux huiles de coupe ASTM n°3

Tenue au fil incandescent : 750° C suivant IEC 60695-2-11

Résistance à l'arrachement : 15 kg minimum

Température d'utilisation : de - 20° C à + 65° C

Un joint en mousse de section 16 x 10 assure l'étanchéité entre les plaques.



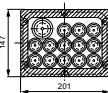
Bonne tenue au chlorure de sodium (15%), à l'acide sulfurique (98%) et à la soude (50%).

#### • Plaque réf. 364 94

Pour coffrets de taille 300 x 200

13 entrées Ø 5 à 14

1 entrée Ø 14 à 24



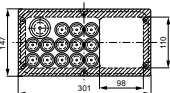
#### • Plaque réf. 364 95

Pour coffrets de taille 400 x 200/250

13 entrées Ø 5 à 14

1 entrée Ø 14 à 24

1 réserve rectangulaire 98 x 110



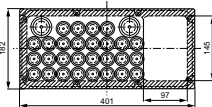
#### • Plaque réf. 364 96

Pour coffrets de taille 500 x 1000 x 250/300

28 entrées Ø 5 à 14

2 entrées Ø 14 à 24

1 réserve rectangulaire 97 x 145



#### • Plaque réf. 364 97

Pour coffrets de taille 600 x 250 à 400

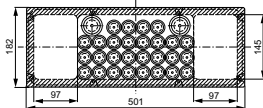
800 x 250 à 400

et 1200 x 300/400

28 entrées Ø 5 à 14

2 entrées Ø 14 à 24

2 réserves rectangulaires 97 x 145



#### • Plaques d'ajour à balai IP 43 Réf. 329 46

pour coffret

largeur 600 ou 800 mm.

Passage utile 385 x 30 mm



#### • Plaque IP 55 avec presse-étoupe à entrées multiples

Réf. 329 47

Pour coffret

largeur 600 ou 800 mm

Livrée avec 12 presse-étoupe

ISO 32 réf. 980 50.

Chaque presse-étoupe permet le passage de 4 câbles

(Ø 6,5 à 9,5 mm) UTP/FTP/SFTP.

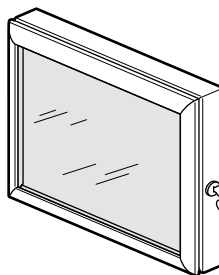
Passage de cordons équipés sans démontage du presse-étoupe.

Livrée avec obturateurs pour entrées non utilisées.



## 6. ACCESSOIRES (suite)

### 6.2 Hublots de porte à charnière



IP 54

Cadre en aluminium anodisé, ouverture à 120°.

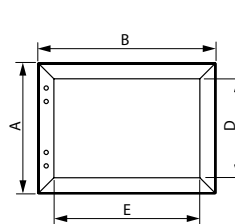
Regard polycarbonate épaisseur 3 mm. Joint néoprène.

Serrure à clé 455.

Livrés avec gabarit de perçage.

Protègent les appareils, évitent les manipulations intempestives et permettent de visualiser les appareils en façade.

Réf.	Dimensions extérieures (mm)			Dimensions du regard (mm)		Profondeur utile (mm)
	Haut.	Larg.	Prof.	Haut.	Larg.	
475 45	300	400	50	230	330	42
475 46	400	400	50	330	330	42
475 47	500	500	50	430	430	42
475 48	600	400	50	530	330	42
475 49	600	600	50	530	530	42

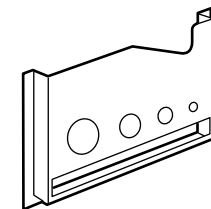


Réf.	Dimensions (mm)			
	A	B	D	E
475 45	300	400	230	330
475 46	400	400	330	330
475 47	500	500	430	430
475 48	600	400	530	330
475 49	600	600	530	530

### 6.3 Pochettes à plans plastique adhésives

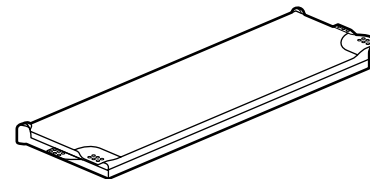
- Réf. 365 80, 340 x 235 mm (Dimensions intérieures : 310 x 200 x 18 mm) et réf. 365 81, 260 x 165 mm (Dimensions intérieures : 230 x 130 x 18 mm).

Ouvertes RAL 7035.



- Réf. 365 82, 325 x 120 mm (Dimensions intérieures : 324 x 120 x 18 mm) Fermée IP 50. RAL 9002.

Capacité d'une quinzaine de feuilles A4 pliées en 2.



- Réf. 097 99, 305 x 220 mm (format A4)

Souple transparente.

## 6. ACCESSOIRES (suite)

### 6.4 Contact de porte

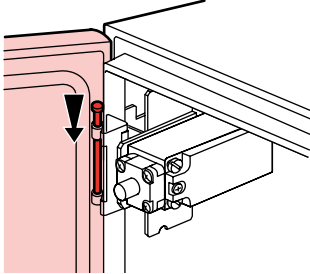
Réf. 363 13

6 A - 250 V

1 contact NF - 1 contact NO

Permet par exemple dès l'ouverture de la porte d'une armoire, la coupure de la climatisation et l'alimentation de l'éclairage.

Livré avec pattes de fixation.



### 6.5 Kit d'éclairage

Réf. 363 12

Livré avec tube fluo 8 W - Ø 16 mm - 230 V - 50 Hz

Classe I - IP 20

Antiparasite suivant EN 50015

Equipé d'un inter

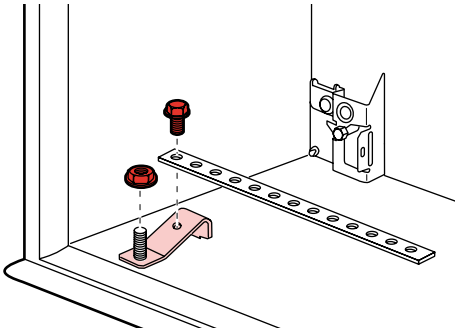
Raccordement sur barrette

Dimensions : 350 x 61 37 mm

### 6.6 Support bornier

Réf. 367 36

Jeu de deux équerres support pour barre cuivre ou rail pour bornier.



## 6. ACCESSOIRES (suite)

### 6.7 Fermetures

Verrou jusqu'à hauteur de 300 mm et poignée au-delà.

Condammnation avec clé 2433A.

Un seul point de condammnation.

Possibilité de remplacer le barillet à clé par une empreinte.

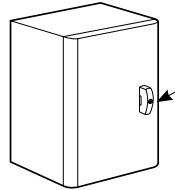


Verrou

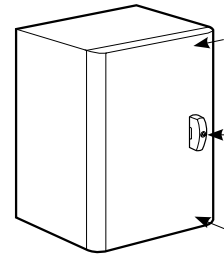


Poignée

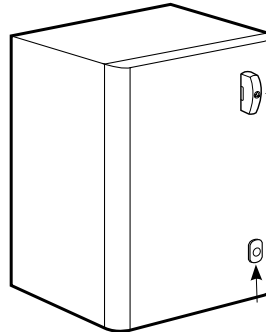
#### Nombre de points de fermeture



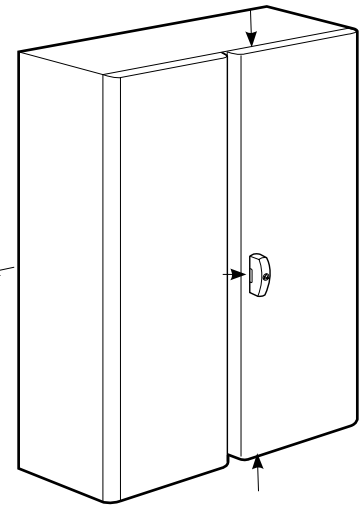
1 point



3 points



2 points



3 points


## 6. ACCESSOIRES (suite)


### 6.7 Fermetures (suite)


Coffrets		Nombre de points de fermeture
Haut. (mm)	Larg. (mm)	
300	200	1
300	300	1
300	400	1
400	300	1
400	400	1
400	600	1
500	400	1
500	500	1
600	400	2
600	600	2
600	800	1
600	1000	1
700	500	2
800	800	2
800	1000	3
1000	600	3
1000	800	3
1000	1000	3
1000	1200	3
1200	800	3
1200	1000	3
1200	1200	3
1400	800	3
1400	1000	3

### Références

368 04 Verrou 

368 05 Poignée avec obturateur 

368 06 Poignée 2433A à clé 

368 29 Kit de fermeture CNOMO équipé d'un triangle mâle de 6,5. 

## 6. ACCESSOIRES (suite)

### 6.7 Fermetures (suite)

#### Empreintes métal

Références	Désignation
368 13	Carré femelle de 6 mm
368 16	Carré mâle de 8 mm
368 17	Triangle mâle de 6,5 mm
368 18	Triangle mâle de 8 mm
368 19	Triangle mâle de 11 mm (EDF)
368 20	Double barre

#### Barillet à clé

Références	Code clé
368 22	405
368 23	421
368 24	455
368 25	1242 E
368 26	2433 A
368 27	3113 A