

4.7 Interface BNC et alimentations pour capteurs LEM HASS – Version 7

4.7.1 Définition

Projet : IUT6

Info : LEM-BNC-7

Info : [DIV552]

Révision : 1 du 25 avril 2011



Figure 4.14. Vue de carte électronique (images-maquettes\LEM-BNC-6-12.jpg).

4.7.2 Liste des documents

- Désignation des composants
- Prix du montage.
- Schéma électronique.
- Circuit imprimé coté cuivre.
- Circuit imprimé coté composants.
- Implantation des composants.
- Documentations des composants.

4.7.3 Désignation des composants

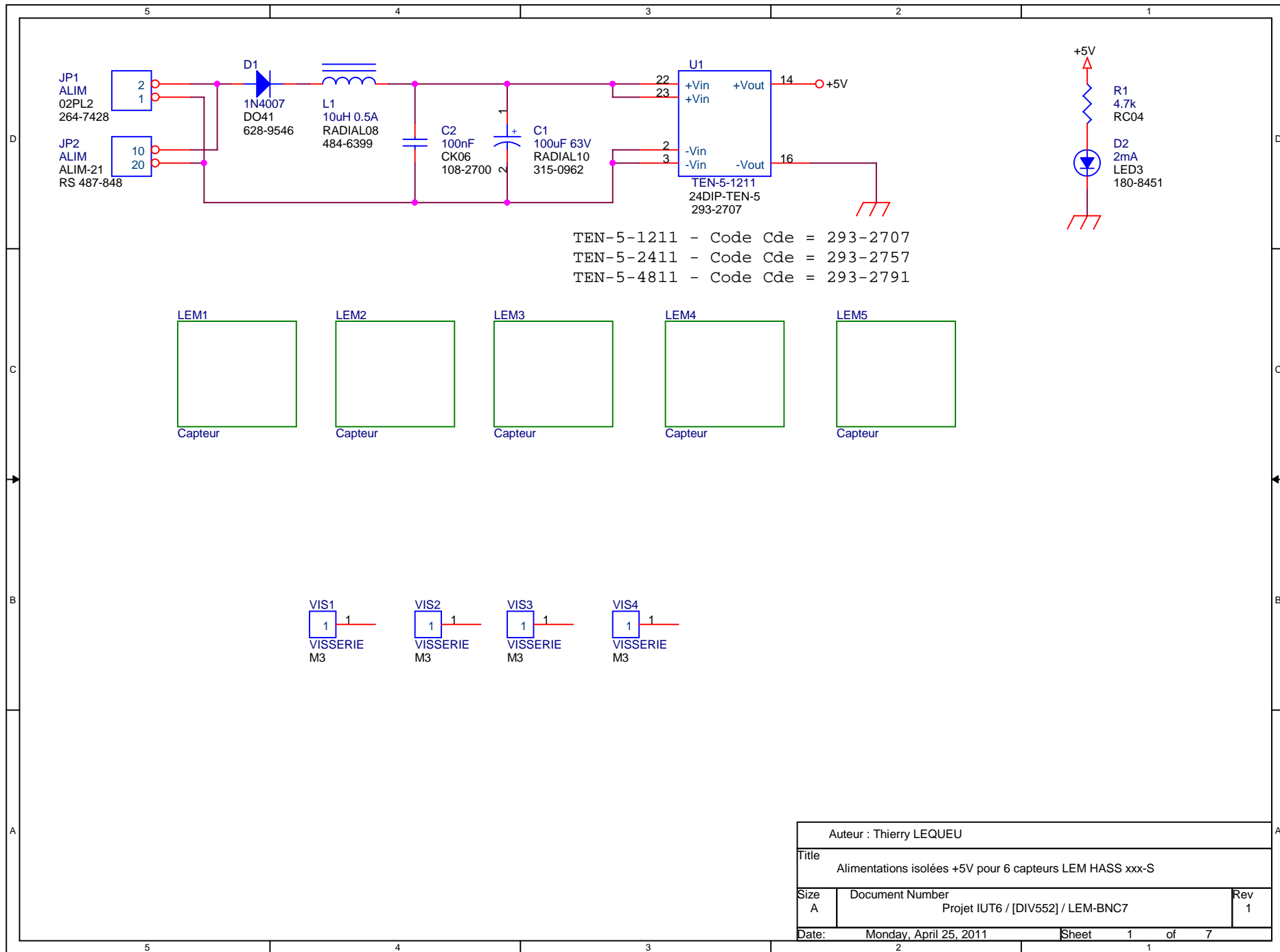
Tableau 4.7. Liste de composants (projets-iut6.xls / LEM-BNC-6).

N°	Quantité	Référence	Désignation	Empreinte
1	1	C1	100uF 63V FC	RADIAL10
2	13	C2, C4, C6, C8, C10, C12, C14, C16, C18, C20, C22, C24, C26	100nF 63V	CK06
3	12	C3, C5, C7, C9, C11, C13, C15, C17, C19, C21, C23, C25	22uF 25V FC	RADIAL05
4	1	D1	1N4007	DO41
5	2	D3, D2	LED verte 3mm 2mA	LED3
6	1	JP1	ALIM	02PL2
7	1	JP2	ALIM	ALIM-2-1
8	6	JP3, JP5, JP7, JP9, JP11, JP13	HAS 200-S	04PL1
9	6	JP4, JP6, JP8, JP10, JP12, JP14	VOUT	02PL2
10	1	L1	10uH 2.8A Panasonic	RADIAL08
11	12	L2, L3, L4, L5, L6, L7, L8, L9, L10, L11, L12, L13	10uH 550mA Wurth	RADIAL04L
12	2	R1, R2	4.7k	RC04
13	1	U1	TEN-5-1223	24DIP-TEN-5
14	4	VIS1, VIS2, VIS3, VIS4	VISSERIE	M3

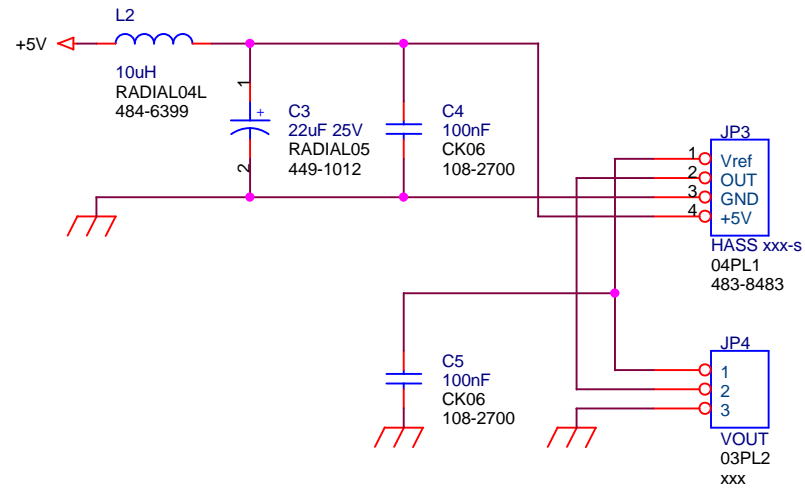
4.7.4 Composants annexes



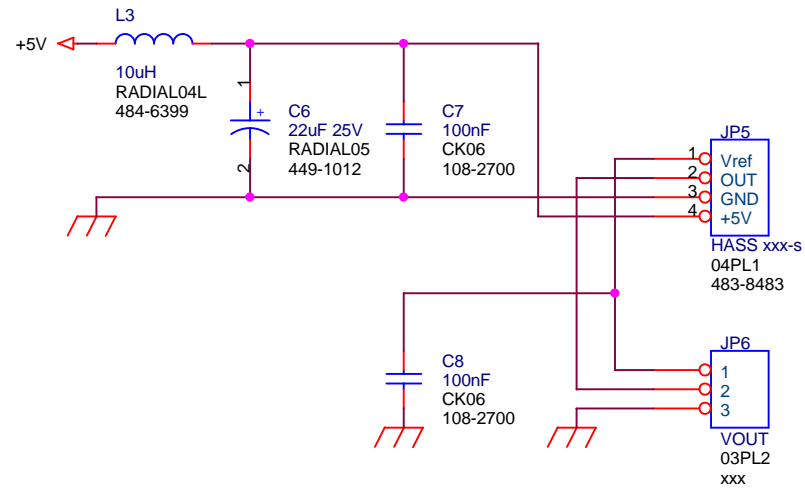
Figure 4.15. Convertisseur TRACO POWER (traco-ten-5.jpg).



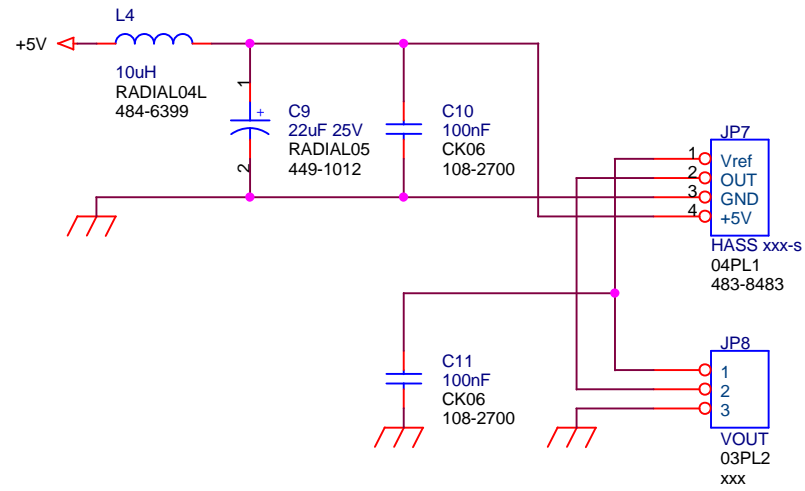
Auteur : Thierry LEQUEU		
Title Alimentations isolées +5V pour 6 capteurs LEM HASS xxx-S		
Size A	Document Number Projet IUT6 / [DIV552] / LEM-BNC7	Rev 1
Date:	Monday, April 25, 2011	Sheet 1 of 7



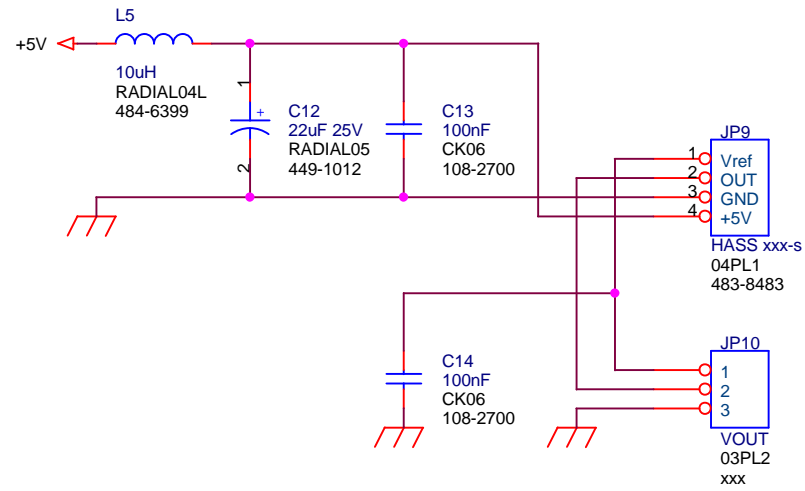
Auteur : Thierry LEQUEU		
Title Alimentations +15V et -15V pour 6 capteurs LEM HAS xxx-S		
Size A	Document Number Projet IUT6 / [DIV552] / LEM-BNC6	Rev 1
Date:	Monday, April 25, 2011	Sheet 2 of 7



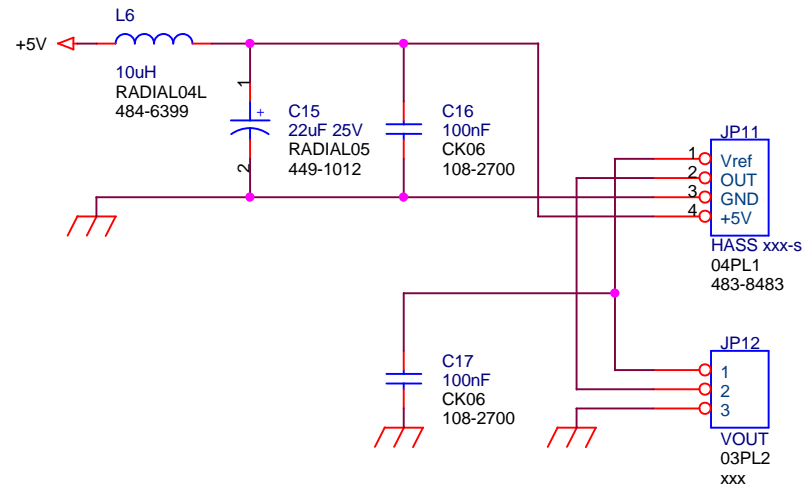
Auteur : Thierry LEQUEU		
Title Alimentations +15V et -15V pour 6 capteurs LEM HAS xxx-S		
Size A	Document Number Projet IUT6 / [DIV552] / LEM-BNC6	Rev 1
Date:	Monday, April 25, 2011	Sheet 3 of 7



Auteur : Thierry LEQUEU		
Title Alimentations +15V et -15V pour 6 capteurs LEM HAS xxx-S		
Size A	Document Number Projet IUT6 / [DIV552] / LEM-BNC6	Rev 1
Date:	Monday, April 25, 2011	Sheet 4 of 7



Auteur : Thierry LEQUEU		
Title Alimentations +15V et -15V pour 6 capteurs LEM HAS xxx-S		
Size A	Document Number Projet IUT6 / [DIV552] / LEM-BNC6	Rev 1
Date:	Monday, April 25, 2011	Sheet 5 of 7



Auteur : Thierry LEQUEU		
Title Alimentations +15V et -15V pour 6 capteurs LEM HAS xxx-S		
Size A	Document Number Projet IUT6 / [DIV552] / LEM-BNC6	Rev 1
Date:	Monday, April 25, 2011	Sheet 6 of 7