

4.6 Interface BNC et alimentations pour capteurs LEM – Version 6

4.6.1 Définition

Projet : IUT6

Info : LEM-BNC-6

Info : [DIV552]

Révision : 1 du 6 mars 2011



Figure 4.12. Vue de carte électronique (images-maquettes\LEM-BNC-6-12.jpg).

4.6.2 Liste des documents

- Désignation des composants
- Prix du montage.
- Schéma électronique.
- Circuit imprimé coté cuivre.
- Circuit imprimé coté composants.
- Implantation des composants.
- Documentations des composants.

4.6.3 Désignation des composants

Tableau 4.6. Liste de composants (projets-iut6.xls / LEM-BNC-6).

N°	Quantité	Référence	Désignation	Empreinte
1	1	C1	100uF 63V FC	RADIAL10
2	13	C2, C4, C6, C8, C10, C12, C14, C16, C18, C20, C22, C24, C26	100nF 63V	CK06
3	12	C3, C5, C7, C9, C11, C13, C15, C17, C19, C21, C23, C25	22uF 25V FC	RADIAL05
4	1	D1	1N4007	DO41
5	2	D3, D2	LED verte 3mm 2mA	LED3
6	1	JP1	ALIM	02PL2
7	1	JP2	ALIM	ALIM-2-1
8	6	JP3, JP5, JP7, JP9, JP11, JP13	HAS 200-S	04PL1
9	6	JP4, JP6, JP8, JP10, JP12, JP14	VOUT	02PL2
10	1	L1	10uH 2.8A Panasonic	RADIAL08
11	12	L2, L3, L4, L5, L6, L7, L8, L9, L10, L11, L12, L13	10uH 550mA Würth	RADIAL04L
12	2	R1, R2	4.7k	RC04
13	1	U1	TEN-5-1223	24DIP-TEN-5
14	4	VIS1, VIS2, VIS3, VIS4	VISSERIE	M3

4.6.4 Composants annexes

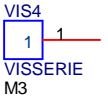
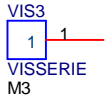
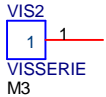
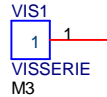
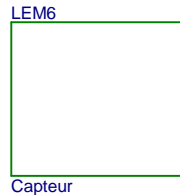
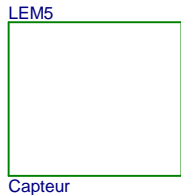
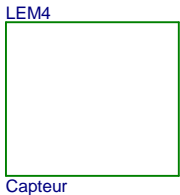
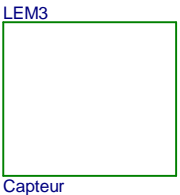
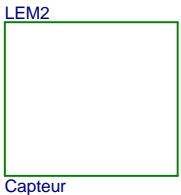
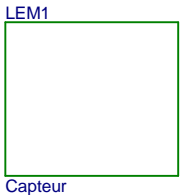
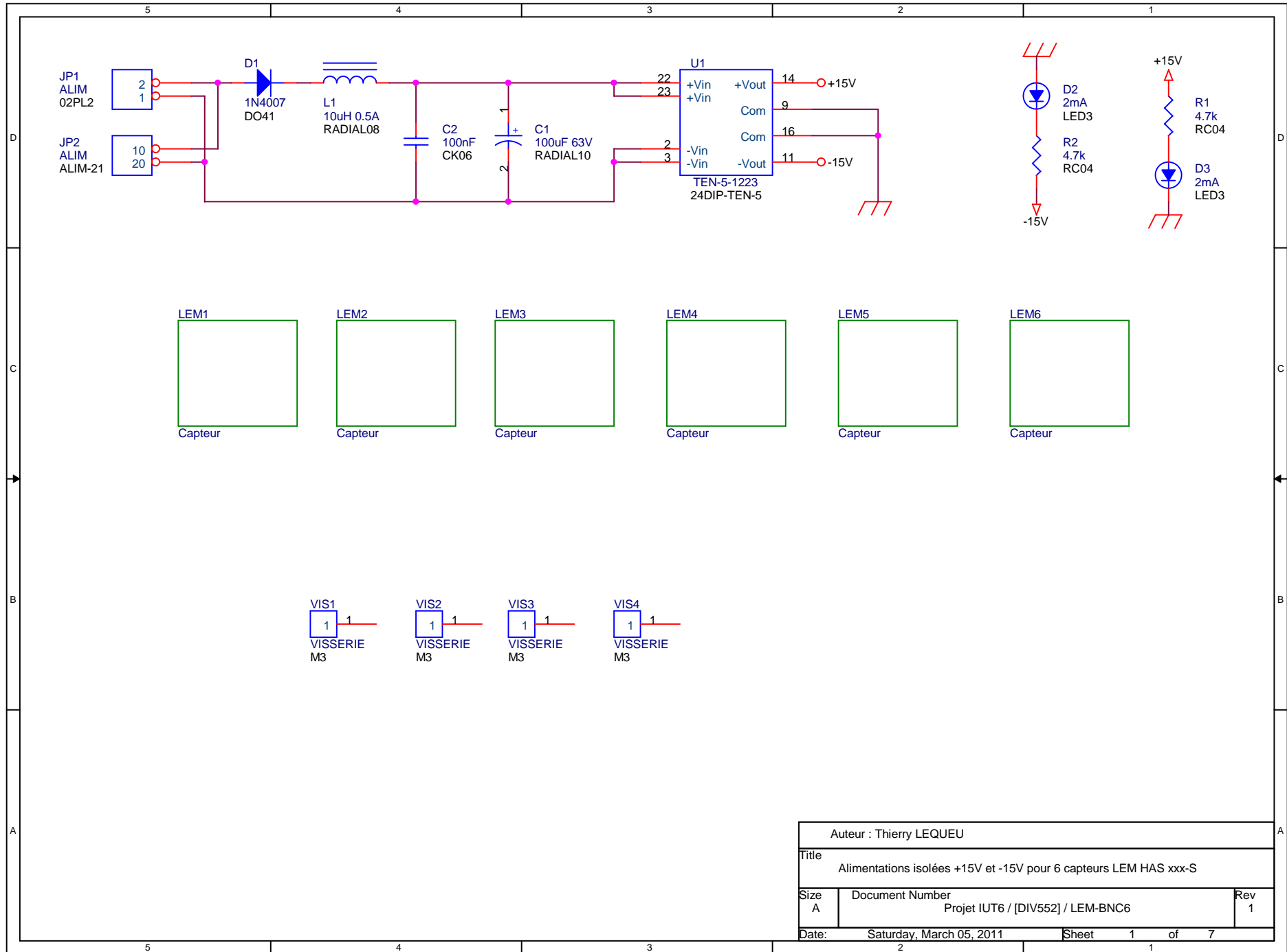


Figure 4.13. Convertisseur TRACO POWER (traco-ten-5.jpg).

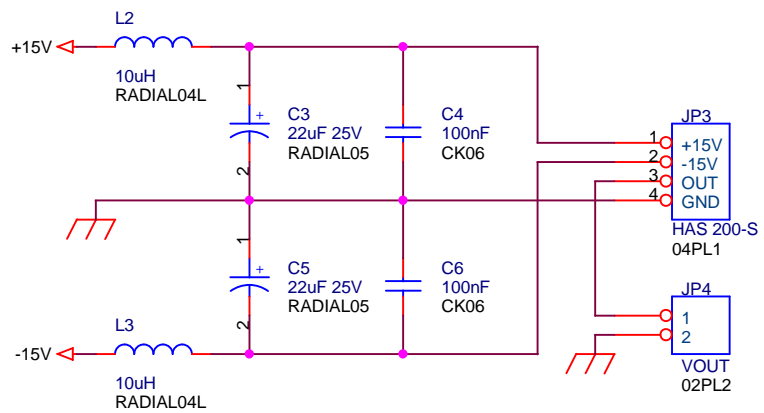
Alimentations isolées +15V et -15V pour 6 capteurs LEM HAS xxx-S**Revised: Sunday, March 06, 2011****Projet IUT6 / [DIV552] / LEM-BNC6 Revision: 1**

Référence	Qu.	Désignation	Fournisseur	Code Cde.	U.d.V.	Prix U.	Prix T.
C1	1	100uF 63V FC	Radiospares	315-0962	5	2,38 €	0,476 €
C2,C4,C6,C8,C10,C12,C14,C16,C18,C20,C22,C24,C26	13	100nF 63V	Radiospares	537-3044	10	1,40 €	1,820 €
C3,C5,C7,C9,C11,C13,C15,C17,C19,C21,C23,C25	12	22uF 25V FC	Radiospares	449-1012	5	0,98 €	2,352 €
D1	1	1N4007	Radiospares	628-9546	10	0,43 €	0,043 €
D3,D2	2	LED verte 3mm 2mA	Radiospares	180-8451	10	2,65 €	0,530 €
JP1	1	ALIM	Radiospares	294-7428	5	2,30 €	0,460 €
JP2	1				1		0,000 €
JP3,JP5,JP7,JP9,JP11,JP13	6	Embase 4 contacts	Radiospares	483-8483	10	5,89 €	3,534 €
JP4,JP6,JP8,JP10,JP12,JP14	6	Connecteur Weidmuller male 2b	Radiospares	403-875	5	5,10 €	6,120 €
L1	1	10uH 2.8A Panasonic	Radiospares	233-5134	5	4,12 €	0,824 €
L2,L3,L4,L5,L6,L7,L8,L9,L10,L11,L12,L13	12	10uH 550mA Wurth	Radiospares	484-6399	5	11,36 €	27,264 €
R1,R2	2	4.7k	IUT GEII		1	0,01 €	0,020 €
U1	1	TEN-5-1223	Radiospares	293-2858	1	26,42 €	26,420 €
VIS1,VIS2,VIS3,VIS4	4	VISSERIE			1		0,000 €
Divers	77	Circuit imprimé SF 112x68 mm	Radiospares	159-6091	600	36,21 €	4,647 €
Divers	1	Boitier	Radiospares	2508346821	1	8,23 €	8,230 €
Divers	1	Alimentation 12V	CONRAD	511698-62	1	11,95 €	11,950 €

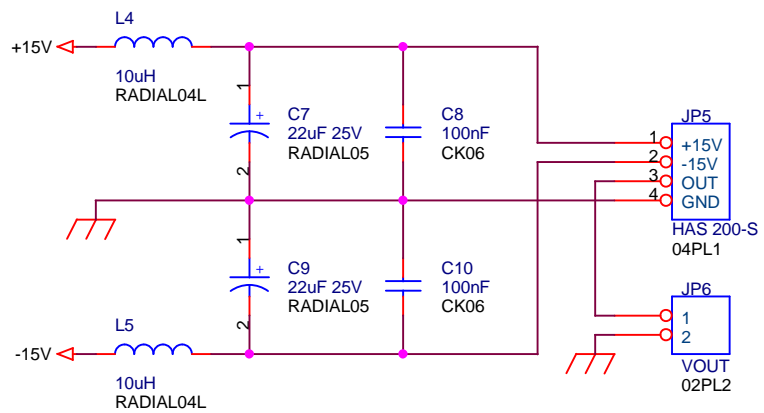
TOTAL H.T. :	94,69 €
dont TVA : 19,60%	18,56 €
TOTAL T.T.C. :	113,25 €



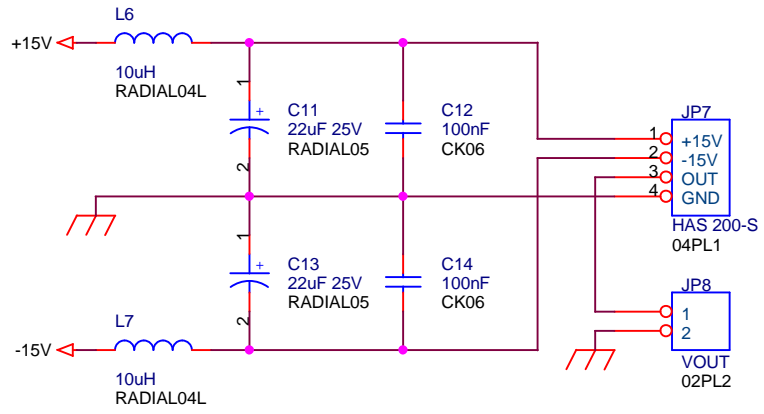
Auteur : Thierry LEQUEU		
Title Alimentations isolées +15V et -15V pour 6 capteurs LEM HAS xxx-S		
Size A	Document Number Projet IUT6 / [DIV552] / LEM-BNC6	Rev 1
Date:	Saturday, March 05, 2011	Sheet 1 of 7



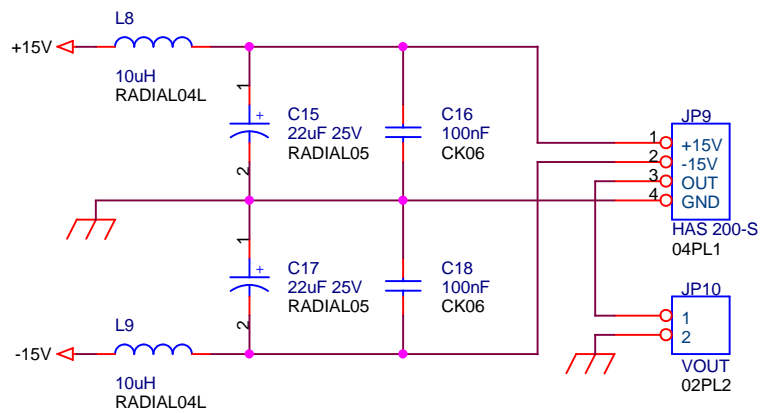
Auteur : Thierry LEQUEU		
Title Alimentations +15V et -15V pour 6 capteurs LEM HAS xxx-S		
Size A	Document Number Projet IUT6 / [DIV552] / LEM-BNC6	Rev 1
Date:	Sunday, March 06, 2011	Sheet 2 of 7



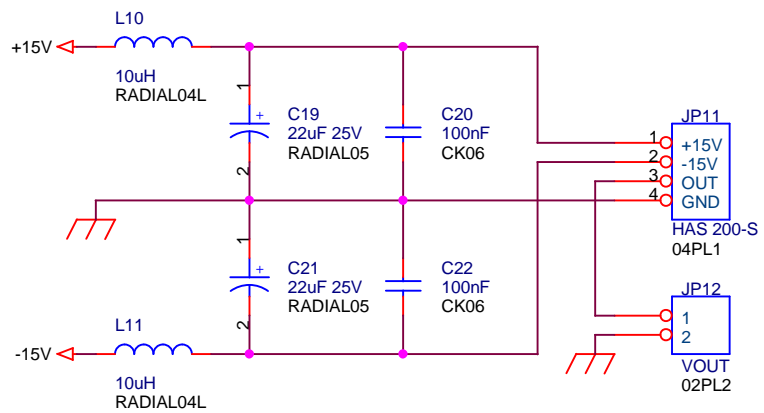
Auteur : Thierry LEQUEU		
Title Alimentations +15V et -15V pour 6 capteurs LEM HAS xxx-S		
Size A	Document Number Projet IUT6 / [DIV552] / LEM-BNC6	Rev 1
Date:	Sunday, March 06, 2011	Sheet 3 of 7



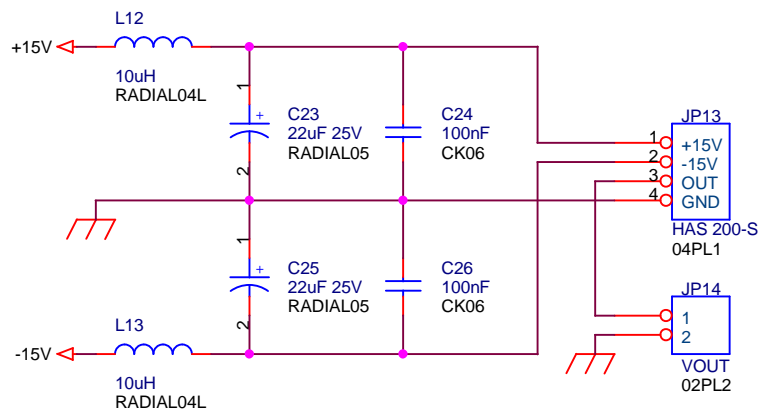
Auteur : Thierry LEQUEU		
Title Alimentations +15V et -15V pour 6 capteurs LEM HAS xxx-S		
Size A	Document Number Projet IUT6 / [DIV552] / LEM-BNC6	Rev 1
Date:	Sunday, March 06, 2011	Sheet 4 of 7



Auteur : Thierry LEQUEU		
Title Alimentations +15V et -15V pour 6 capteurs LEM HAS xxx-S		
Size A	Document Number Projet IUT6 / [DIV552] / LEM-BNC6	Rev 1
Date:	Sunday, March 06, 2011	Sheet 5 of 7

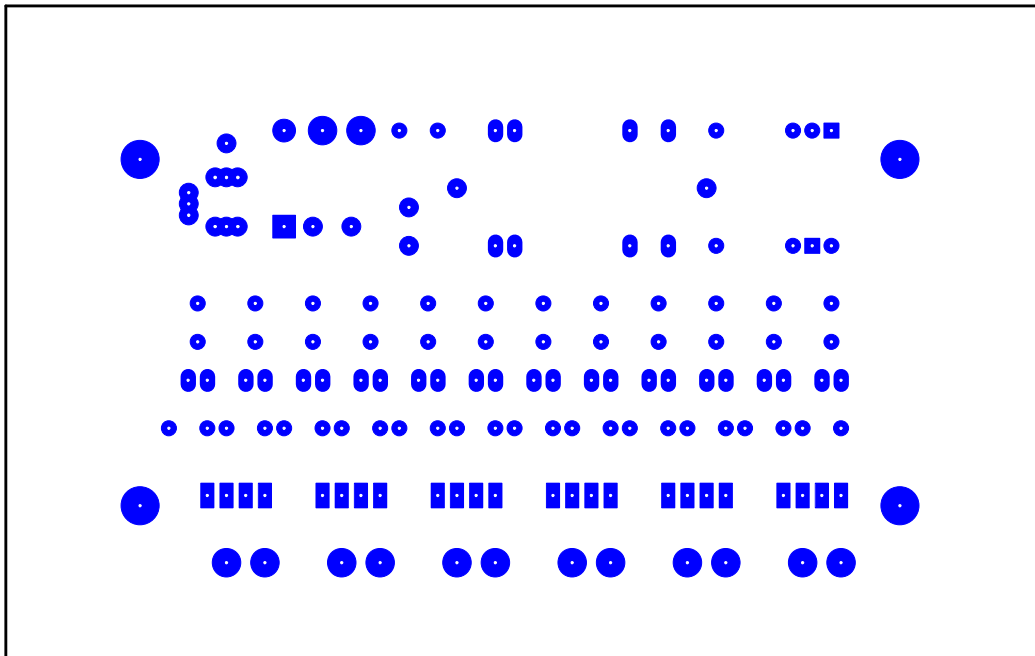


Auteur : Thierry LEQUEU		
Title Alimentations +15V et -15V pour 6 capteurs LEM HAS xxx-S		
Size A	Document Number Projet IUT6 / [DIV552] / LEM-BNC6	Rev 1
Date:	Sunday, March 06, 2011	Sheet 6 of 7

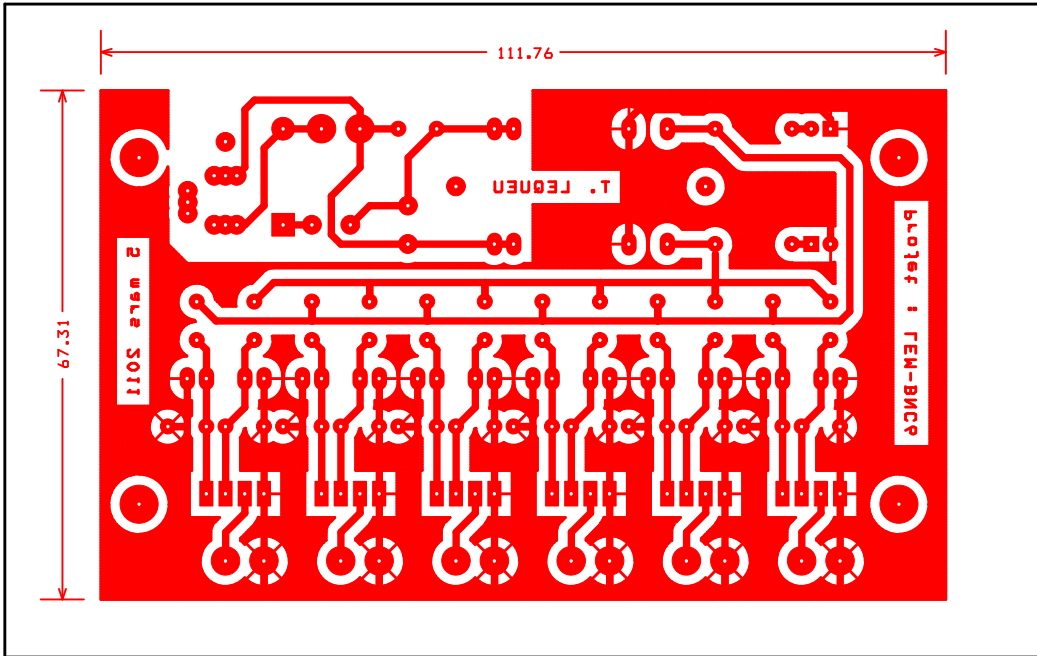


Auteur : Thierry LEQUEU		
Title Alimentations +15V et -15V pour 6 capteurs LEM HAS xxx-S		
Size A	Document Number Projet IUT6 / [DIV552] / LEM-BNC6	Rev 1
Date:	Sunday, March 06, 2011	Sheet 7 of 7

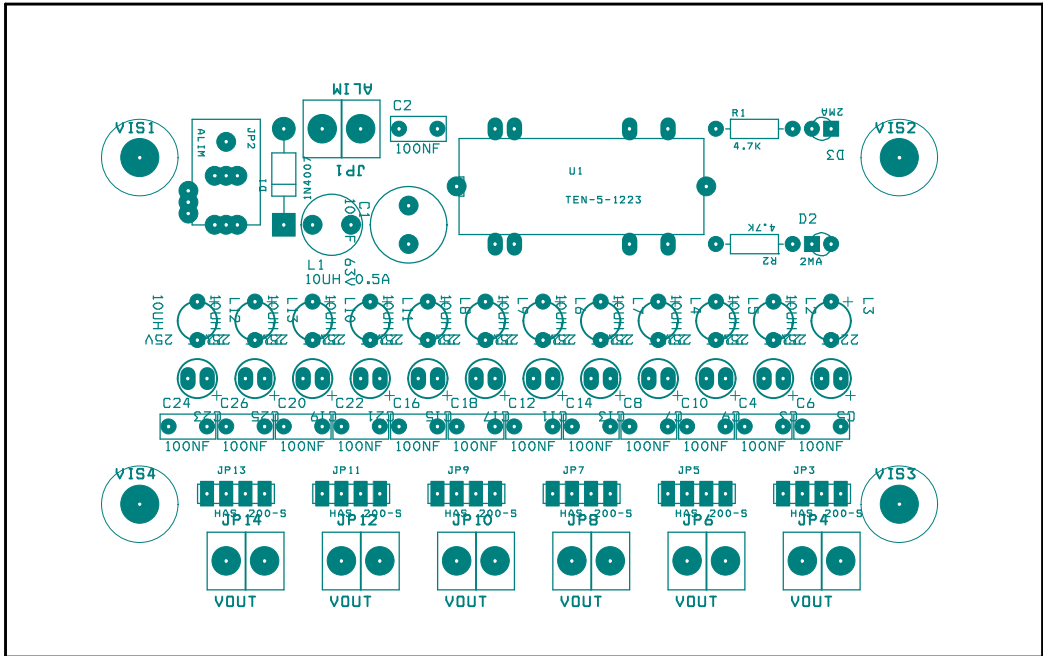
Les dimensions sont sur la face SSTOP



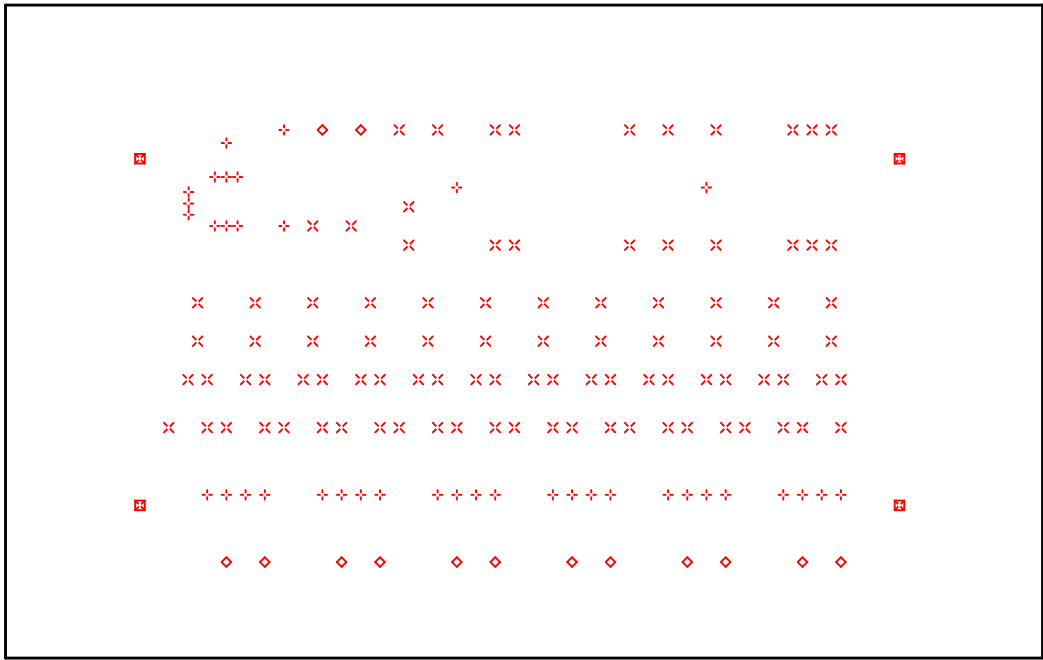
Face TOP



Face BOT



FACE AST



FACE DRD

DRILL CHART				
SYM	DIAM	TOL	QTY	NOTE
x	0.031		94	
+	0.039		38	
◇	0.039		14	
⊠	0.059		4	
TOTAL			150	