

4.14 Interface BNC et alimentations pour capteurs LEM – Version 3

Projet : IUT6
Info : LEM-BNC-3
Info : [DIV552]
Révision : 1 du 23 mars 2010



Figure 4.10. Vue de carte électronique (images-maquettes\LEM-BNC-3-13.jpg).

4.15 Liste des documents

- Désignation des composants
- Prix du montage.
- Schéma électronique.
- Circuit imprimé coté cuivre.
- Circuit imprimé coté composants.
- Implantation des composants.
- Documentations des composants.

4.16 Désignation des composants

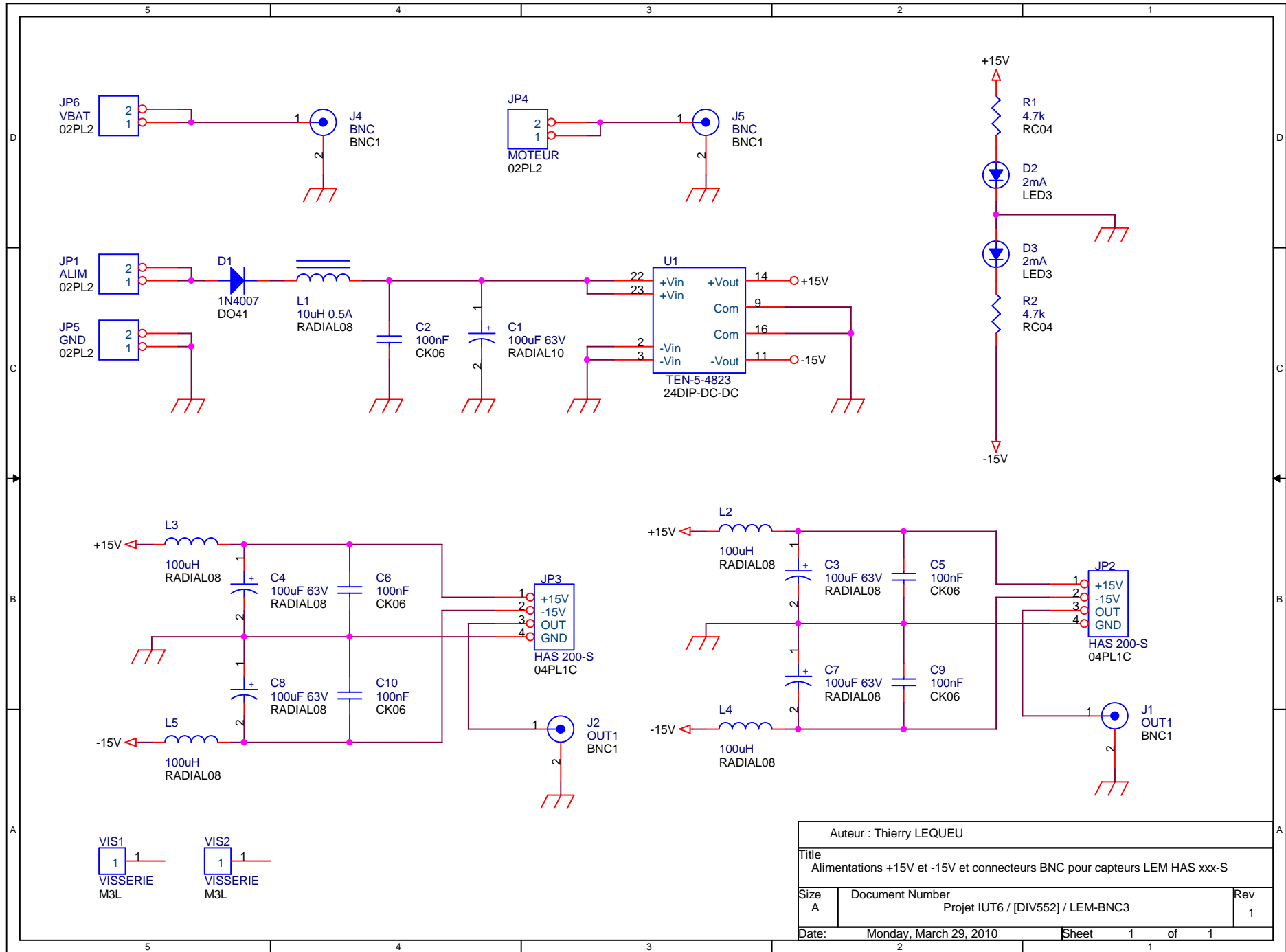
Tableau 4.4. Liste de composants (projets-iut6.xls / LEM-BNC-3).

N°	Quantité	Référence	Désignation	Empreinte
1	1	C1	100uF 63V	RADIAL10
2	5	C2, C5, C6, C9, C10	100nF	CK06
3	4	C3, C4, C7, C8	100uF 63V	RADIAL08
4	1	D1	1N4007	DO41
5	2	D2, D3	2mA	LED3
6	1	JP1	48V	WEID2
7	2	JP3, JP2	HAS 200-S	04PL1C
8	2	J2, J1	OUT1	BNC1
9	1	L1	10uH 0.5A	RADIAL08
10	4	L2, L3, L4, L5	100uH	RADIAL08
11	2	R1, R2	4.7k	RC04
12	1	U1	TEN-5-4823	24DIP-DC-DC

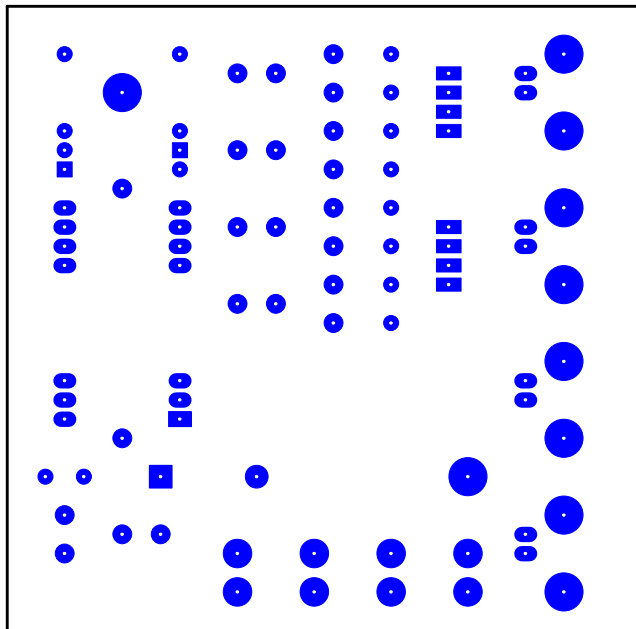
4.17 Composants annexes



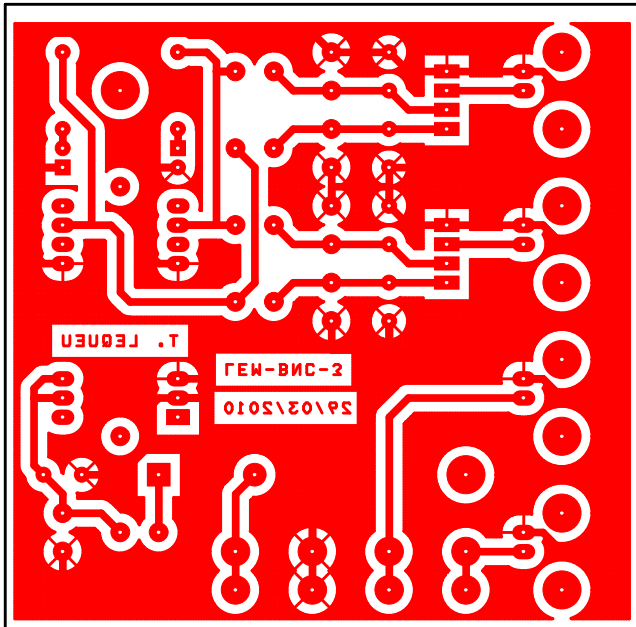
Figure 4.11. Convertisseur TRACO POWER (traco-ten-5.jpg).



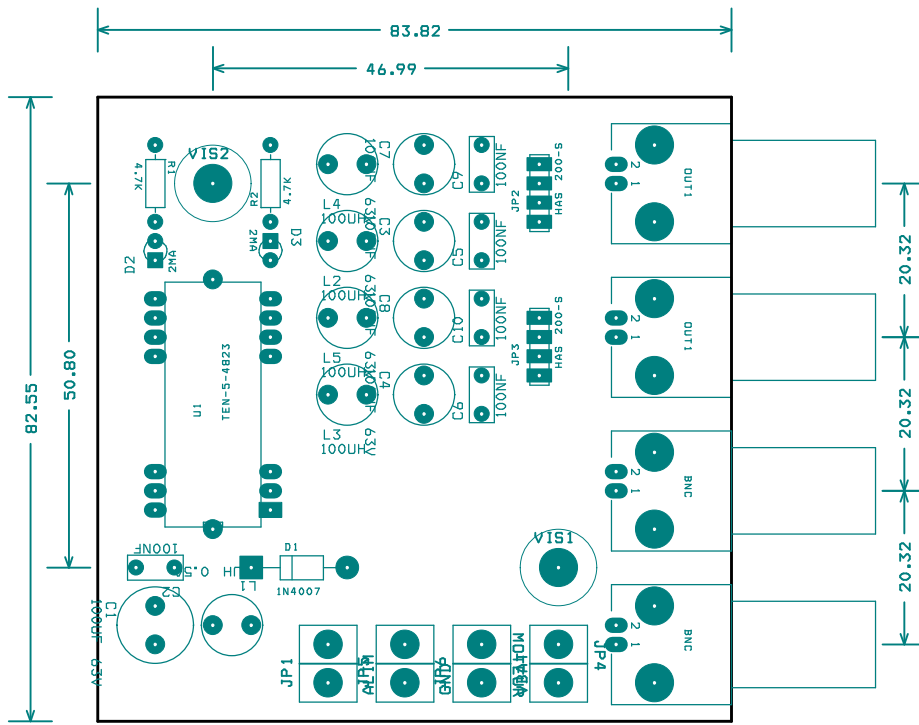
Auteur : Thierry LEQUEU		
Title Alimentations +15V et -15V et connecteurs BNC pour capteurs LEM HAS xxx-S		
Size A	Document Number Projet IUT6 / [DIV552] / LEM-BNC3	Rev 1
Date:	Monday, March 29, 2010	Sheet 1 of 1



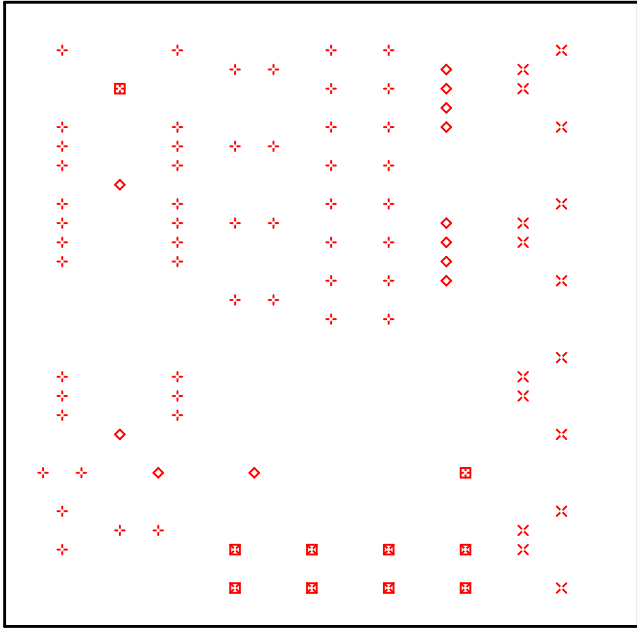
Face TOP



Face B01



FACE AST



FACE DRD

DRILL CHART				
SYM	DIAM	TOL	QTY	NOTE
x	0.508 mm		16	
+	0.787 mm		52	
◇	0.991 mm		12	
⊠	1.000 mm		8	
⊞	1.499 mm		2	
TOTAL			90	