

4.5 Interface BNC et alimentations pour capteurs LEM – LEM-BNC-2

Projet : IUT6

Info : [DIV552]

Révision : 2 du 6 octobre 2008



Figure 4.3. Vue de carte électronique (images-maquettes\LEM-BNC-32 & 42.jpg).

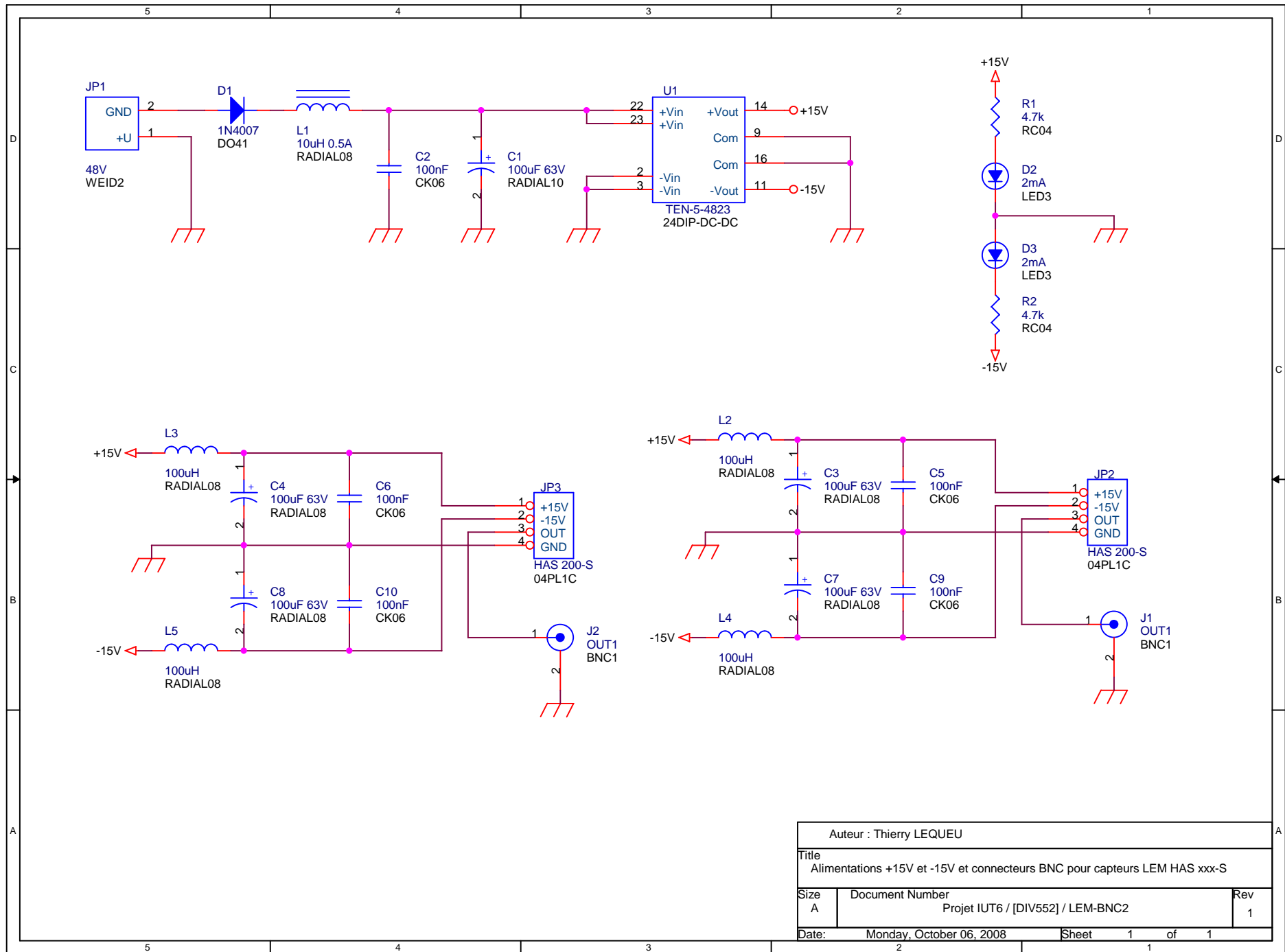
4.6 Liste des documents

- Désignation des composants
- Prix du montage.
- Schéma électronique.
- Circuit imprimé coté cuivre.
- Circuit imprimé coté composants.
- Implantation des composants.
- Documentations des composants.

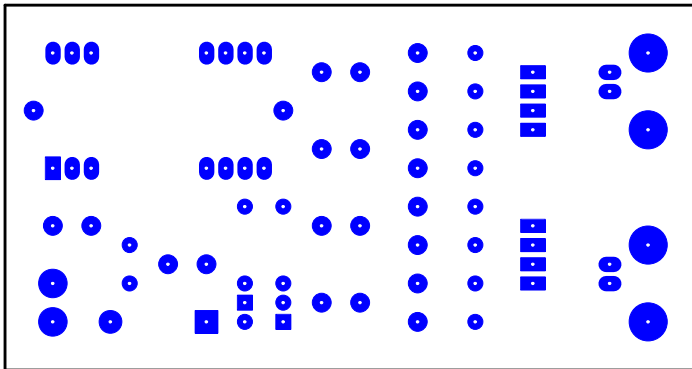
Alimentations +15V et -15V et connecteurs BNC pour capteurs LEM HAS xxx-S**Revised: Monday, October 06, 2008****Projet IUT6 / [DIV552] / LEM-BNC2 Revision: 1**

Référence	Qu.	Désignation	Fournisseur	Code Cde.	U.d.V.	Prix U.	Prix T.
C1	1	100uF 63V	Radiospares	315-0962	5	2,12 €	0,424 €
C2,C5,C6,C9,C10	5	100nF	Radiospares	537-3044	10	1,40 €	0,700 €
C3,C4,C7,C8	4	100uF 25V	Radiospares	449-1040	5	1,22 €	0,976 €
D1	1	1N4007	Radiospares	628-9546	10	0,80 €	0,080 €
D2,D3	2	LED 2mA 3mm verte	Radiospares	180-8451	10	3,35 €	0,671 €
JP1	1	Connecteur 48V	Radiospares	294-7349	5	2,16 €	0,432 €
JP3,JP2	2	HAS 200-S	Radiospares	497-192	1	16,89 €	33,780 €
J2,J1	2	OUT1	Radiospares	477-090	1	3,90 €	7,800 €
L1	1	10uH 0.5A	Radiospares	233-5134	5	3,67 €	0,734 €
L2,L3,L4,L5	4	100uH	Radiospares	489-0071	10	5,24 €	2,096 €
R1,R2	2	4.7k	IUT GEII		100	1,00 €	0,020 €
U1	1	TEN-5-4823	IUT GEII	293-2915	1	45,56 €	45,560 €
Divers	46	Circuit imprimé SF 92x49 mm	Radiospares	159-6091	600	34,71 €	2,661 €
Divers	1	Connecteur Weidmuller male 2b	Radiospares	403-875	5	4,59 €	0,918 €

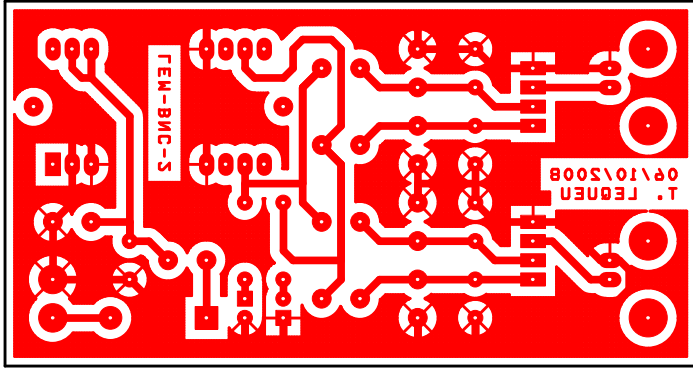
TOTAL H.T. :	96,85 €
dont TVA : 19,60%	18,98 €
TOTAL T.T.C. :	115,83 €



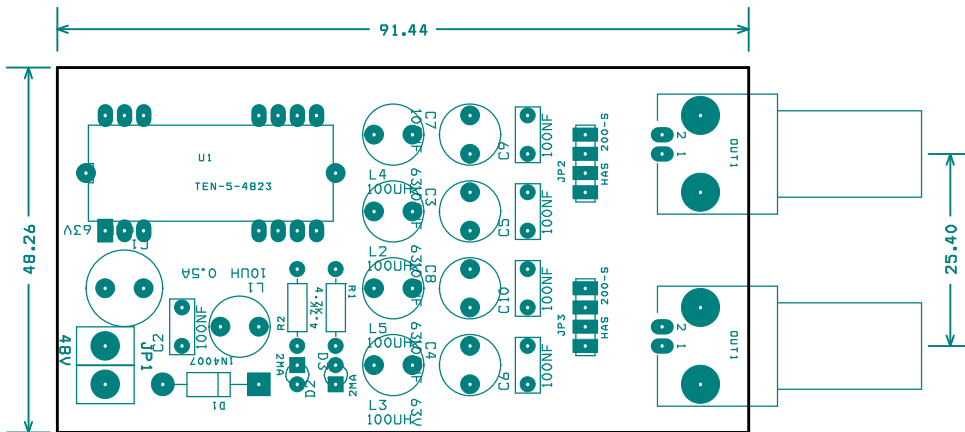
Auteur : Thierry LEQUEU		
Title Alimentations +15V et -15V et connecteurs BNC pour capteurs LEM HAS xxx-S		
Size A	Document Number Projet IUT6 / [DIV552] / LEM-BNC2	Rev 1
Date:	Monday, October 06, 2008	Sheet 1 of 1



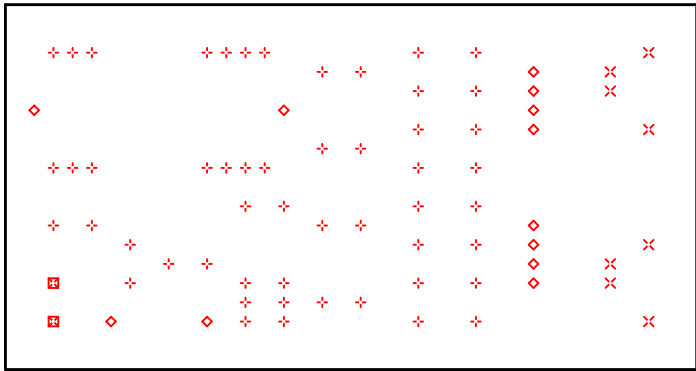
Face TOP



Face BOT



FACE AST



FACE DRD

DRILL CHART				
SYM	DIAM	TOL	QTY	NOTE
x	0.508 mm		8	
+	0.787 mm		52	
o	0.991 mm		12	
⊠	1.000 mm		2	
TOTAL			74	