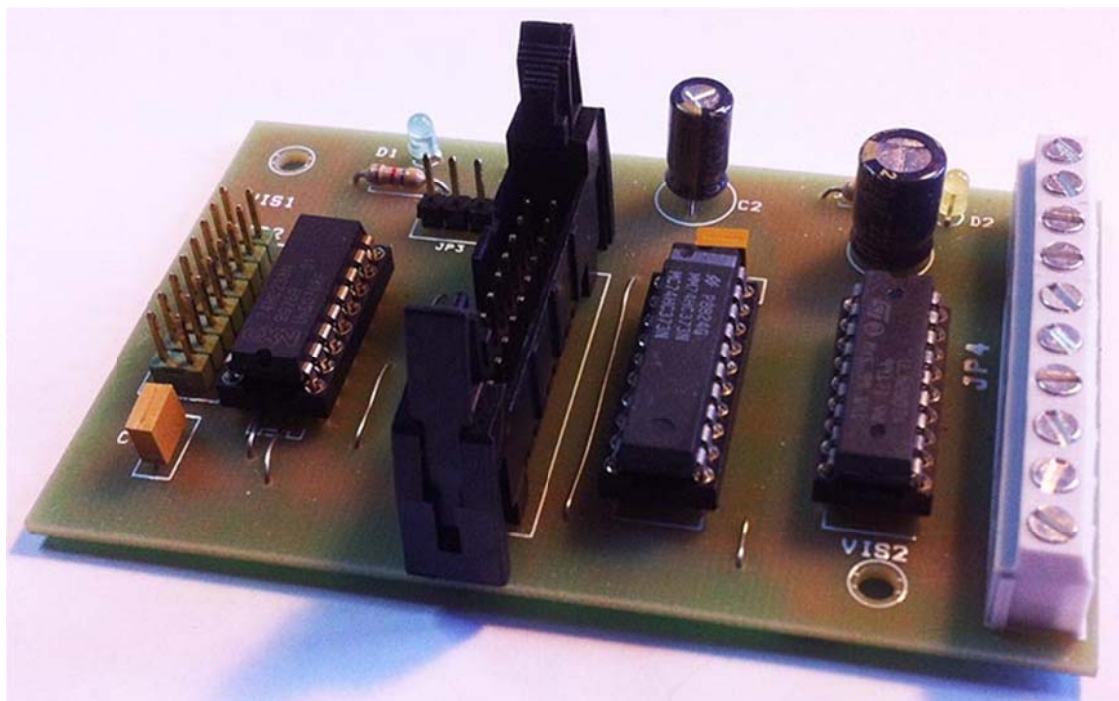


2.7 Module afficheur 8 sorties

Projet : IUT5

Info : [DIV518]

Révision : 2 du 31 janvier 2009



Révision : 1 du 3 février 2008

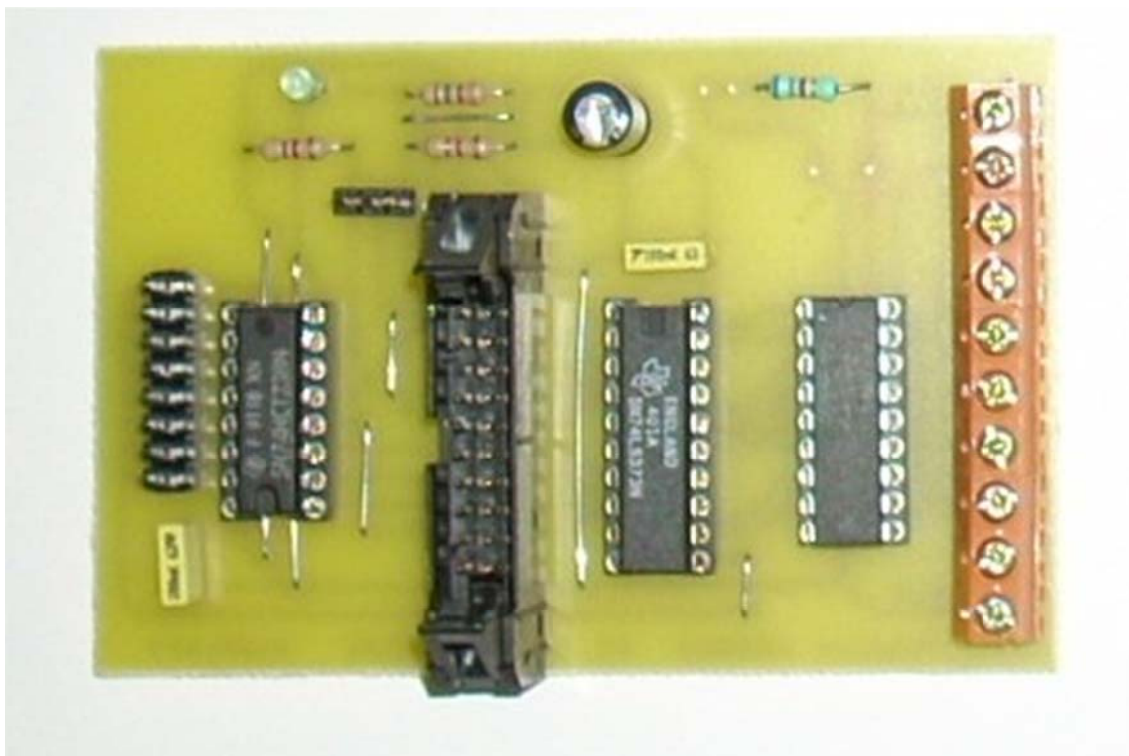


Figure 2.9. Vue de la carte électronique (images-maquettes\display2-12.jpg).

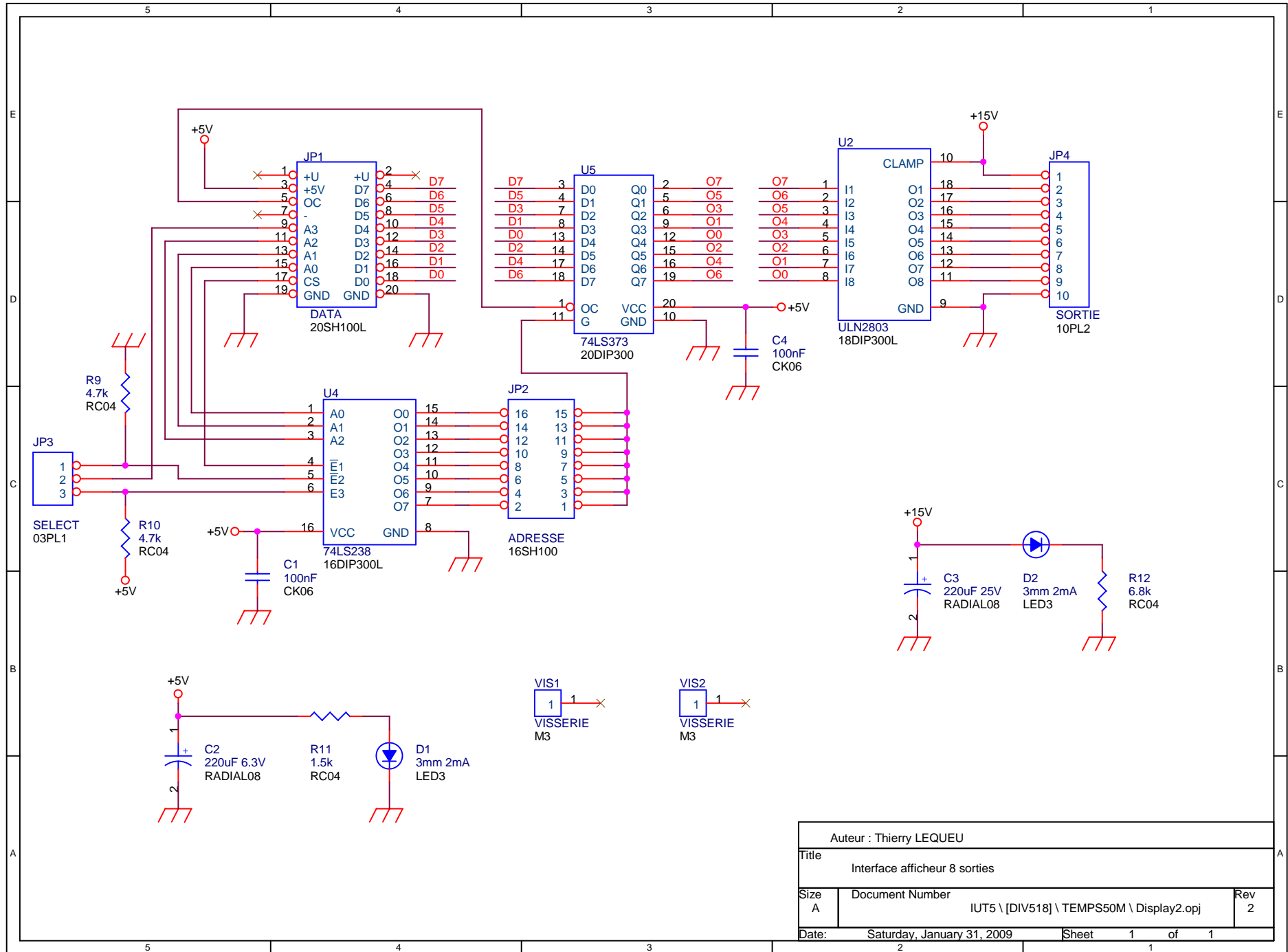
2.7.1 Liste des documents

- Désignation des composants
- Prix du montage.
- Schéma électronique.
- Circuit imprimé coté cuivre.
- Circuit imprimé coté composants.
- Implantation des composants.
- Documentations des composants.

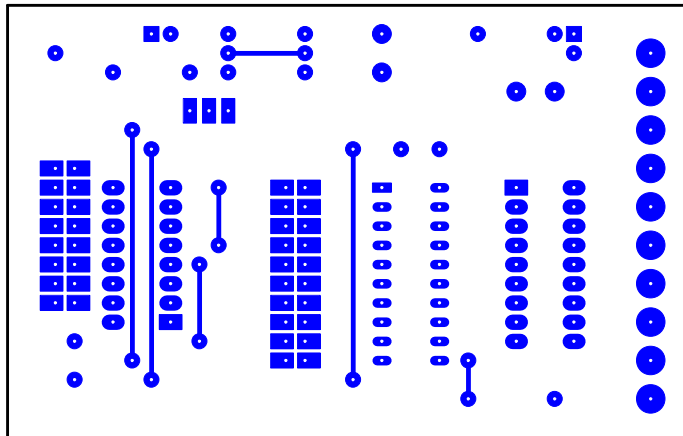
2.7.2 Désignation des composants

Tableau 2.6. Liste de composants (projets-iut5.xls / DISPLAY2).

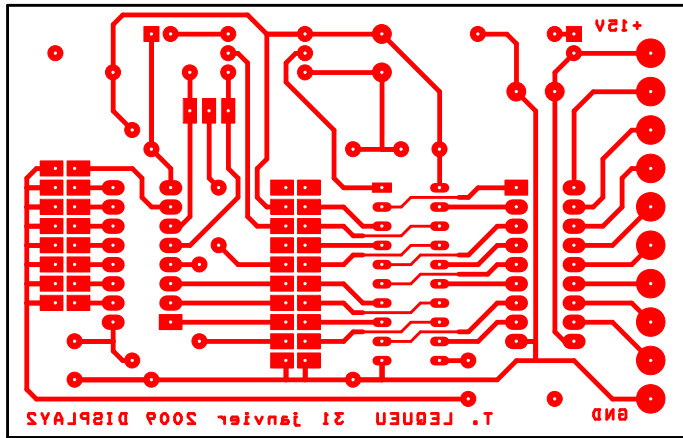
N°	Quantité	Référence	Désignation	Empreinte
1	2	C1,C4	100nF	CK06
2	1	C2	220uF 6.3V	RADIAL08
3	1	C3	220uF 25V	RADIAL08
4	2	D1,D2	3mm 2mA	LED3
5	1	JP1	DATA	20SH100L
6	1	JP2	ADRESSE	16SH100
7	1	JP3	SELECT	03PL1
8	1	JP4	SORTIE	10PL2
9	2	R10,R9	4.7k	RC04
10	1	R11	1.5k	RC04
11	1	R12	6.8k	RC04
12	1	U2	ULN2803	18DIP300L
13	1	U4	74LS238	16DIP300L
14	1	U5	74LS373	20DIP300
15	2	VIS1,VIS2	VISSERIE	M3



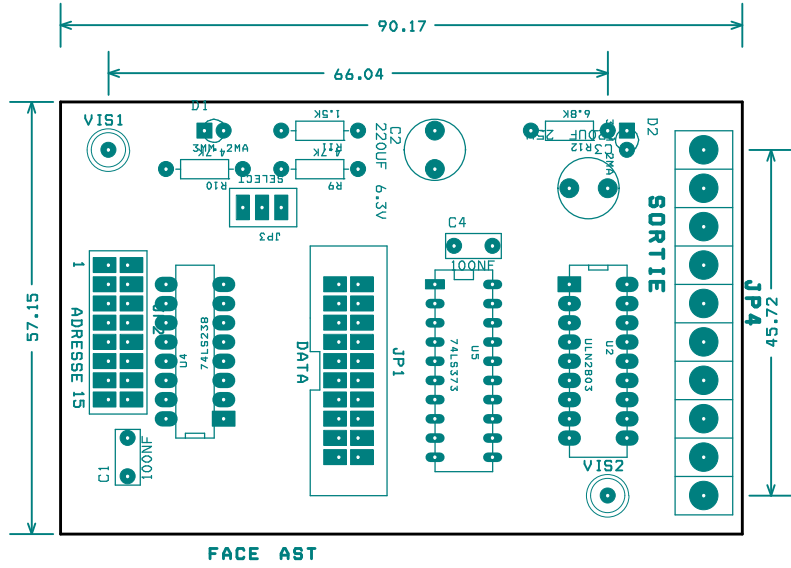
Auteur : Thierry LEQUEU		
Title Interface afficheur 8 sorties		
Size A	Document Number IUT5 \ [DIV518] \ TEMPS50M \ Display2.opj	Rev 2
Date: Saturday, January 31, 2009	Sheet 1	of 1



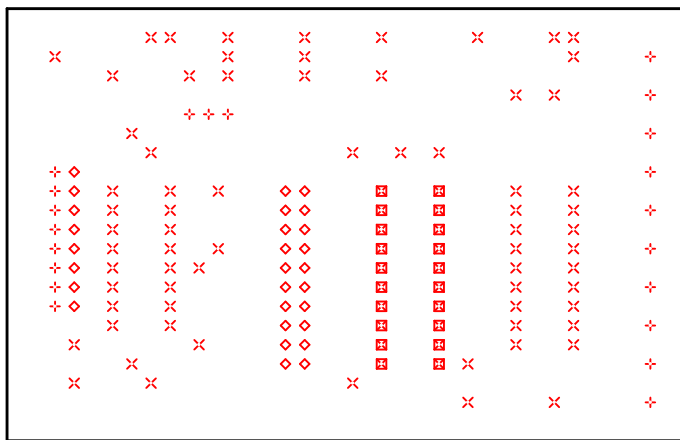
Face TOP



Face BOT



FACE AST



FACE DRD

DRILL CHART				
SYM	DIAM	TOL	QTY	NOTE
⊠	0.610 mm		20	
x	0.787 mm		70	
+	0.991 mm		21	
◇	1.000 mm		28	
TOTAL			139	