

2.5 Carte microcontrôleur ATmega 8535 version 3

Projet : IUT5

Info : [DIV518]

Révision : 5 du 19 octobre 2015

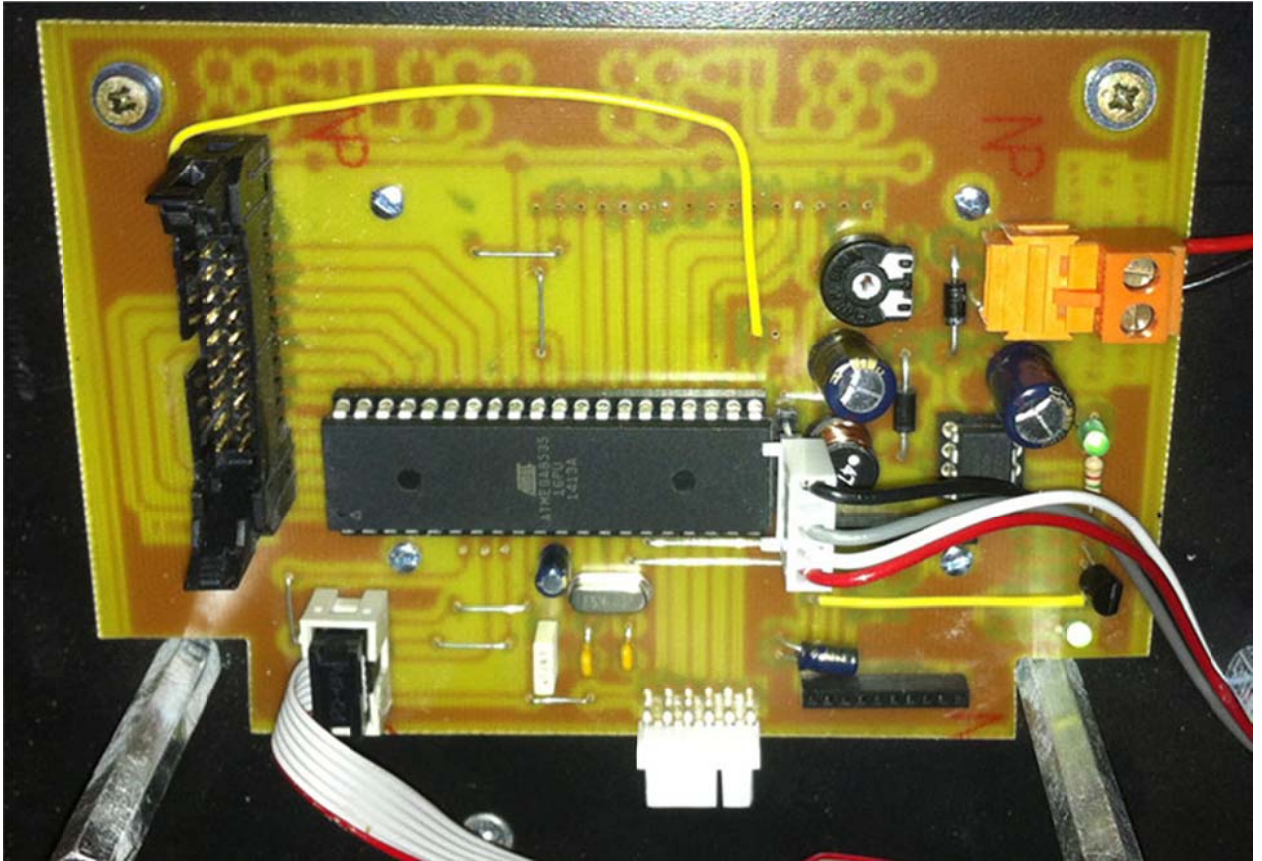


Figure 2.7. Vue de la carte électronique (images-maquettes\DI8535-93.jpg).

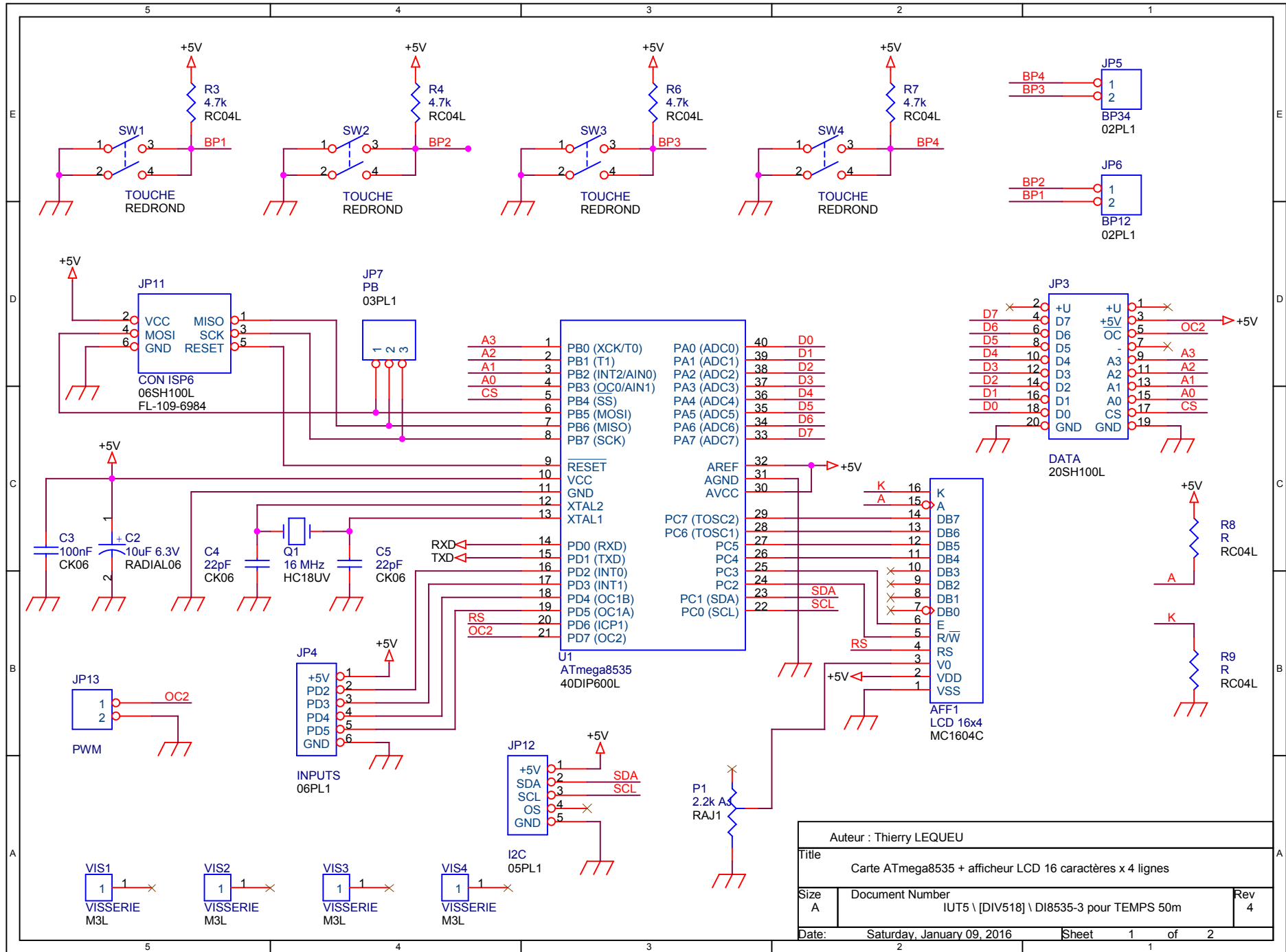
2.5.1 Liste des documents

- Désignation des composants
- Prix du montage.
- Schéma électronique.
- Circuit imprimé coté cuivre.
- Circuit imprimé coté composants.
- Implantation des composants.
- Documentations des composants.

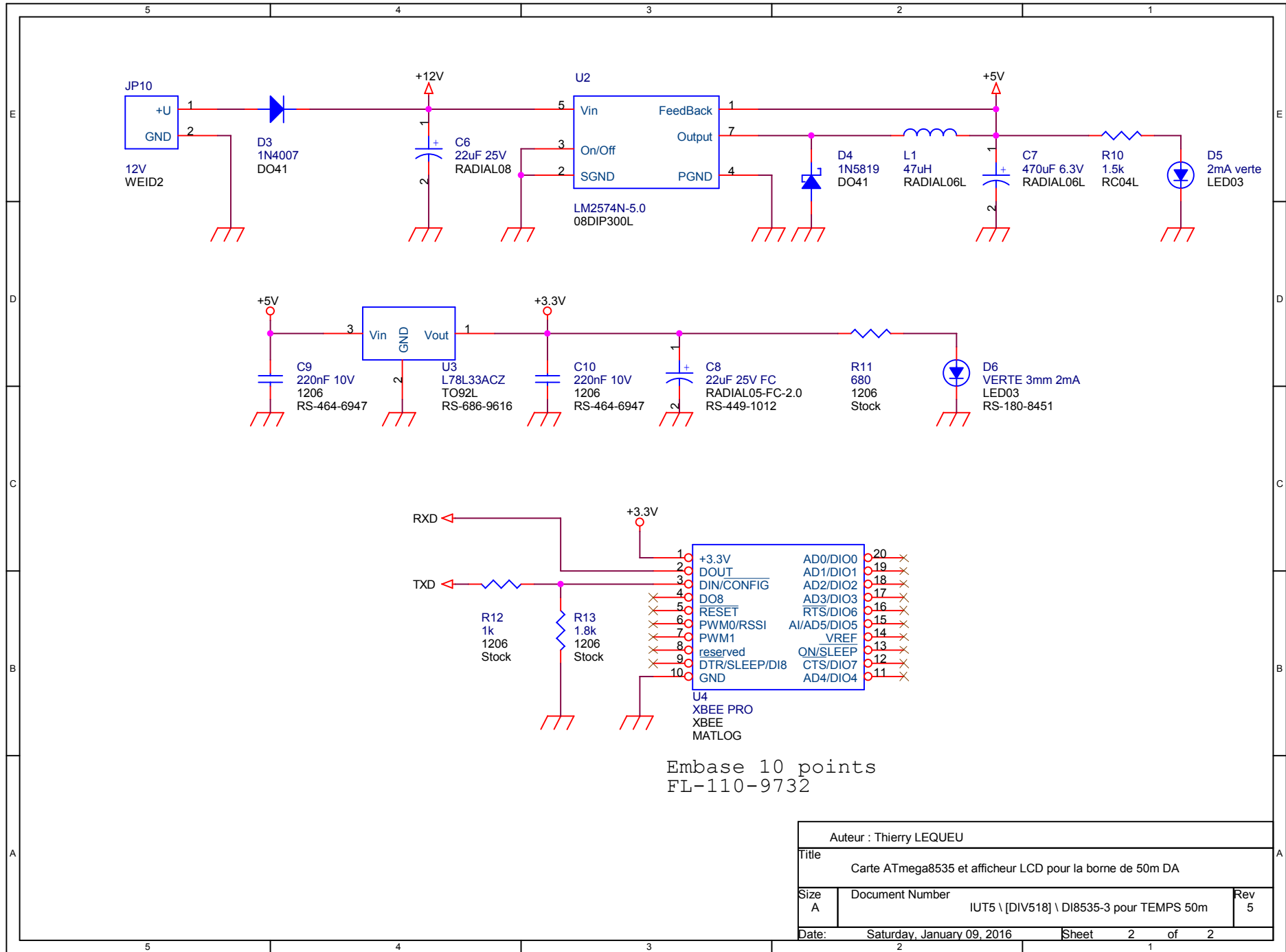
2.5.2 Désignation des composants

Tableau 2.4. Liste de composants (projets-iut5.xls / DI8535-3).

N°	Qu.	Référence	Désignation	Empreinte
1	1	AFF1	LCD 16x4	MC1604C
2	1	C2	10uF 6.3V	RADIAL06
3	1	C3	100nF	CK06
4	2	C4, C5	22pF	CK06
5	1	C6	22uF 25V	RADIAL08
6	1	C7	470uF 6.3V	RADIAL06L
7	1	C8	22uF 25V FC	RADIAL05-FC-2.0
8	2	C10, C9	220nF 10V	1206
9	1	D3	1N4007	DO41
10	1	D4	1N5819	DO41
11	1	D5	2mA verte	LED03
12	1	D6	VERTE 3mm 2mA	LED03
13	1	JP3	DATA	20SH100L
14	1	JP4	INPUTS	06PL1
15	1	JP5	BP34	02PL1
16	1	JP6	BP12	02PL1
17	1	JP7	PB	03PL1
18	1	JP10	12V	WEID2
19	1	JP11	CON ISP6	06SH100L
20	1	JP12	I2C	05PL1
21	1	JP13	PWM	02PL1
22	1	L1	47uH	RADIAL06L
23	1	P1	2.2k AJ	RAJ1
24	1	Q1	16 MHz	HC18UV
25	4	R3, R4, R6, R7	4.7k	RC04L
26	2	R8, R9	R	RC04L
27	1	R10	1.5k	RC04L
28	1	R11	680	1206
29	1	R12	1k	1206
30	1	R13	1.8k	1206
31	4	SW1, SW2, SW3, SW4	TOUCHE	REDROND
32	1	U1	ATmega8535	40DIP600L
33	1	U2	LM2574N-5.0	08DIP300L
34	1	U3	L78L33ACZ	TO92L
35	1	U4	XBEE PRO	XBEE
36	4	VIS1, VIS2, VIS3, VIS4	VISSERIE	M3L

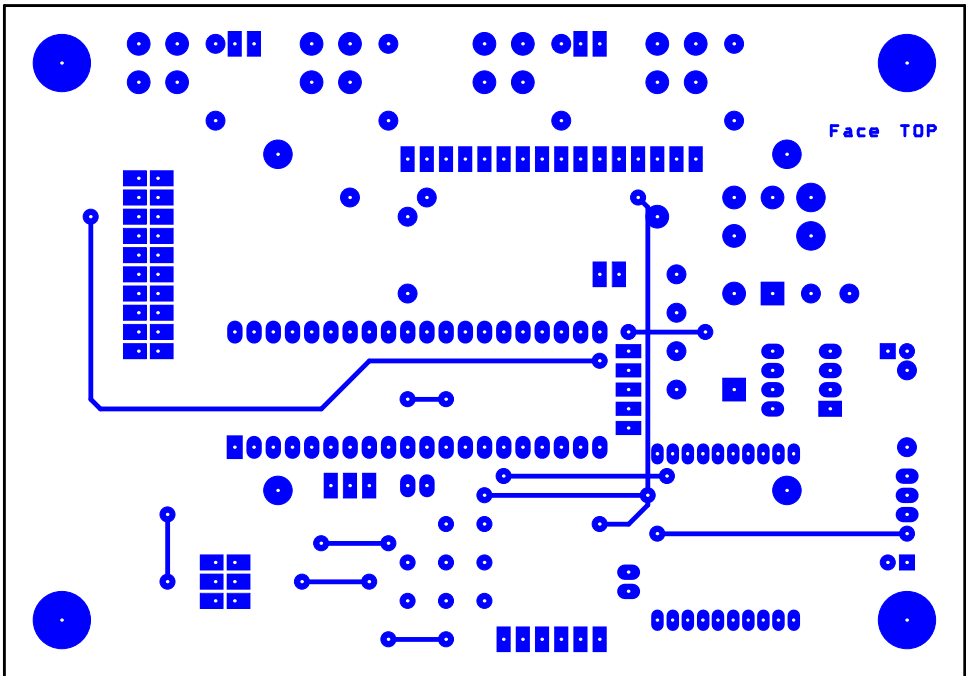


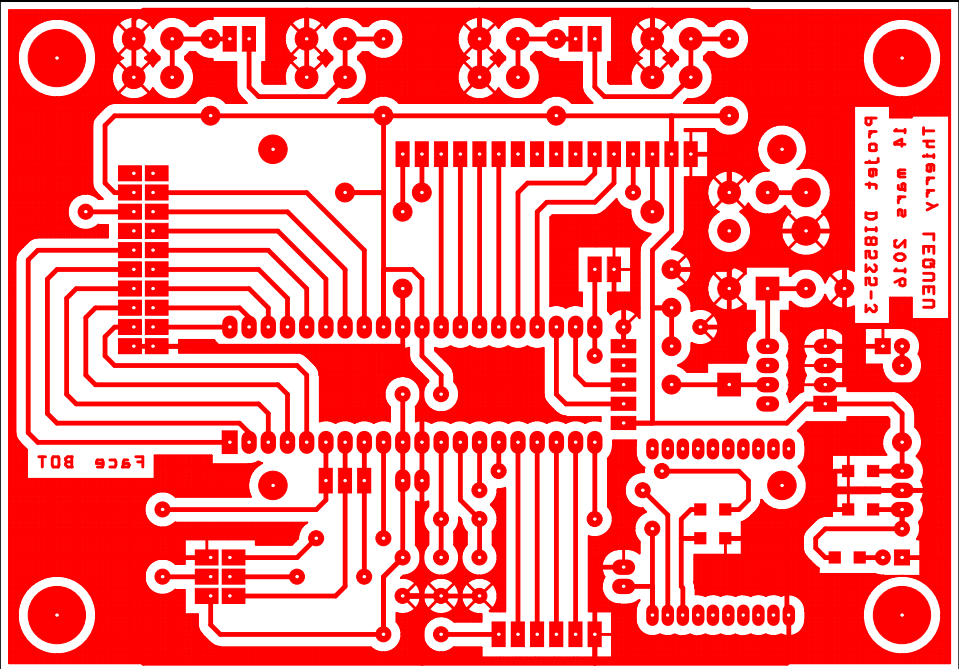
Auteur : Thierry LEQUEU		
Title Carte ATmega8535 + afficheur LCD 16 caractères x 4 lignes		
Size A	Document Number IUT5 \ [DIV518] \ DI8535-3 pour TEMPS 50m	Rev 4
Date: Saturday, January 09, 2016	Sheet 1	of 2

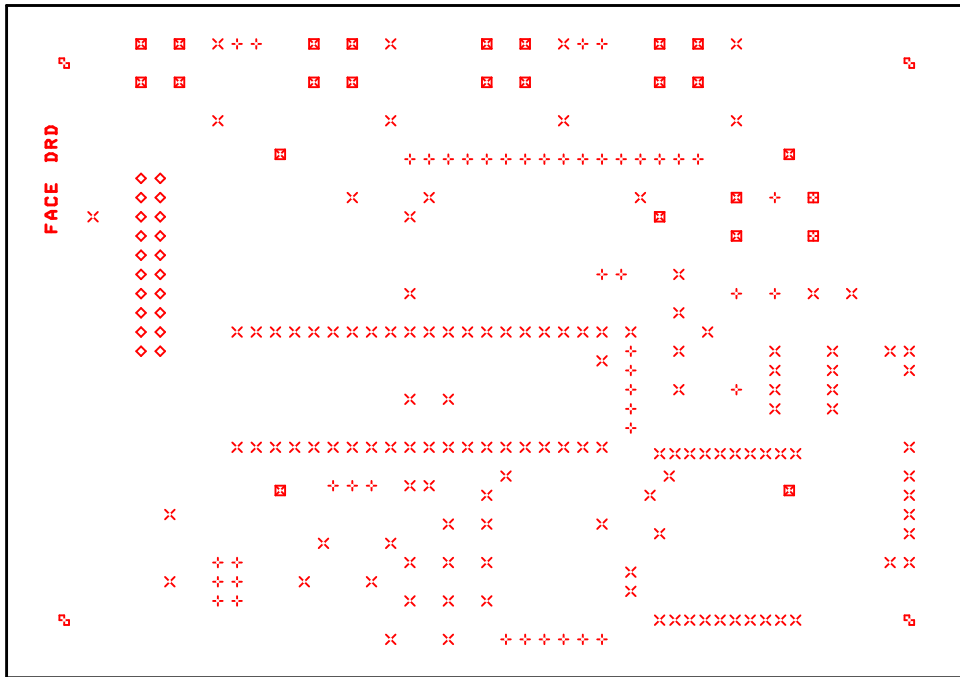


Embase 10 points
FL-110-9732

Auteur : Thierry LEQUEU		
Title Carte ATmega8535 et afficheur LCD pour la borne de 50m DA		
Size A	Document Number IUT5 \ [DIV518] \ DI8535-3 pour TEMPS 50m	Rev 5
Date:	Saturday, January 09, 2016	Sheet 2 of 2







DRILL CHART				
SYM	DIAM	TOL	QTY	NOTE
x	0.031		129	
+	0.039		46	
◇	0.039		20	
⊠	0.047		23	
⊞	0.059		2	
⊡	0.126		4	
TOTAL			224	