

## 2.3 Carte micro-contrôleur ATmega 8535

Projet : IUT5

Info : [DIV518]

Révision : 1 du 19 juin 2007

Révision : 2 du 9 juillet 2007

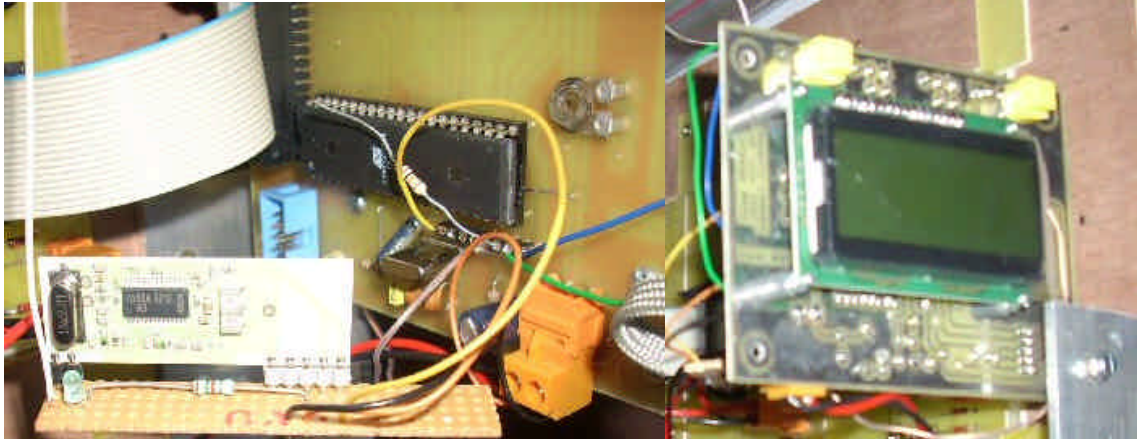


Figure 2.5. Vue de carte électronique (images-maquettes\DI8535-12 & -22.jpg).

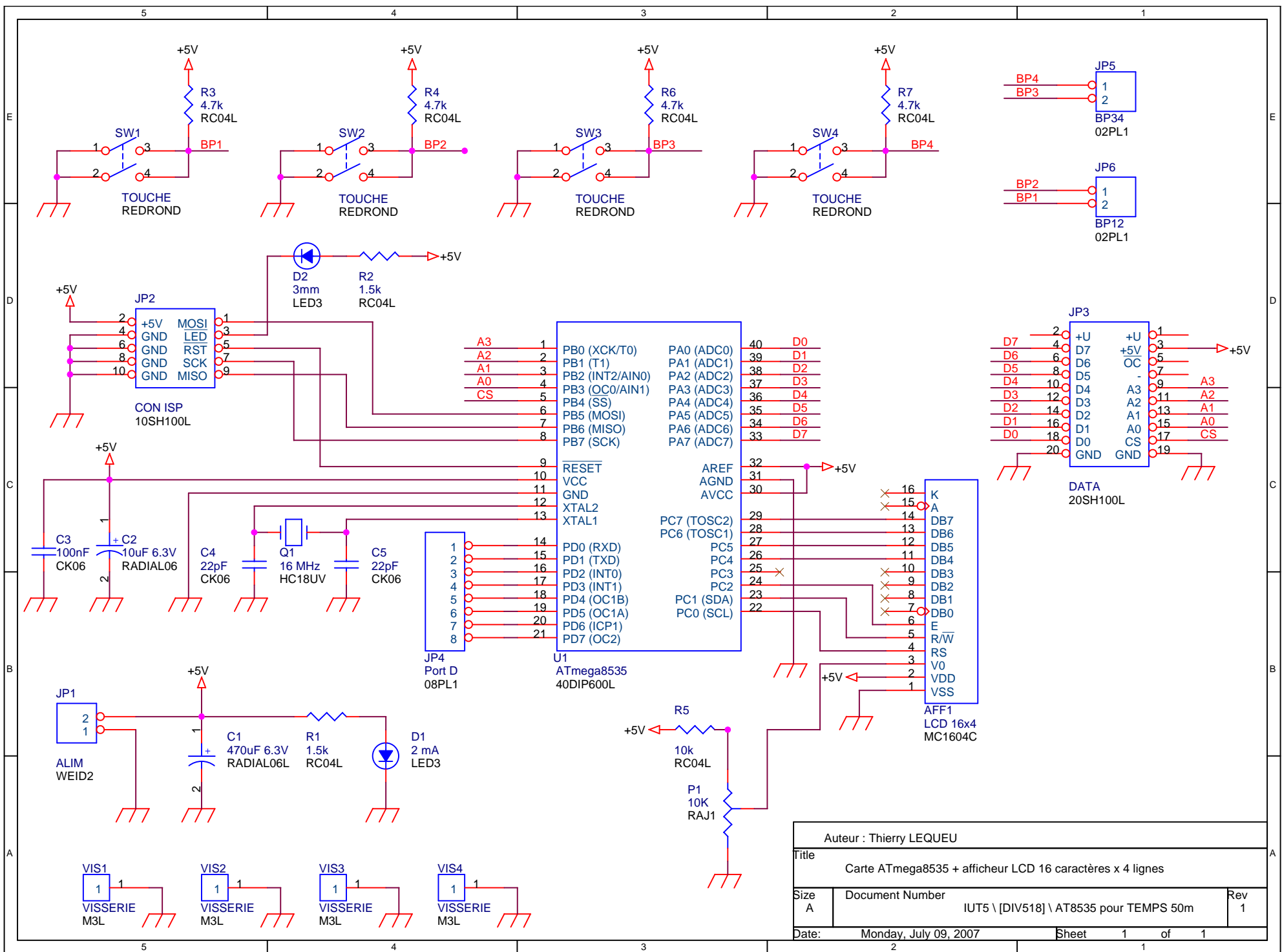
### 2.3.1 Liste des documents

- Désignation des composants
- Prix du montage.
- Schéma électronique.
- Circuit imprimé coté cuivre.
- Circuit imprimé coté composants.
- Implantation des composants.
- Documentations des composants.

### 2.3.2 Désignation des composants

Tableau 2.2. Liste de composants (projets-iut5.xls / xxx).

N°	Quantité	Référence	Désignation	Empreinte
1	1	AFF1	LCD 16x4	MC1604C
2	1	C1	470uF 6.3V	RADIAL06L
3	1	C2	10uF 6.3V	RADIAL06
4	1	C3	100nF	CK06
5	2	C4,C5	22pF	CK06
6	1	D1	2 mA	LED3
7	1	D2	3mm	LED3
8	1	JP1	ALIM	WEID2
9	1	JP2	CON ISP	10SH100L
10	1	JP3	DATA	20SH100L
11	1	JP4	Port D	08PL1
12	1	JP5	BP1	02PL1
13	1	JP6	BP2	02PL1
14	1	P1	10K	RAJ1
15	1	Q1	16 MHz	HC18UV
16	2	R1,R2	1.5k	RC04L
17	2	R3,R4	4.7k	RC04L
18	1	R5	10k	RC04L
19	2	SW2,SW1	TOUCHE	REDROND
20	1	U1	ATmega8535	40DIP600L
21	4	VIS1,VIS2,VIS3,VIS4	VISSERIE	M3L

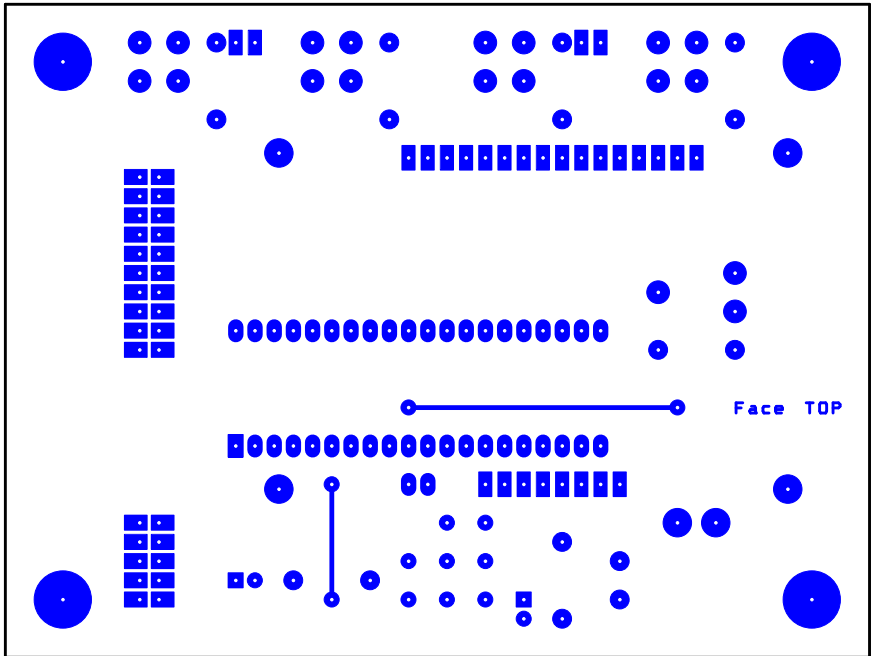


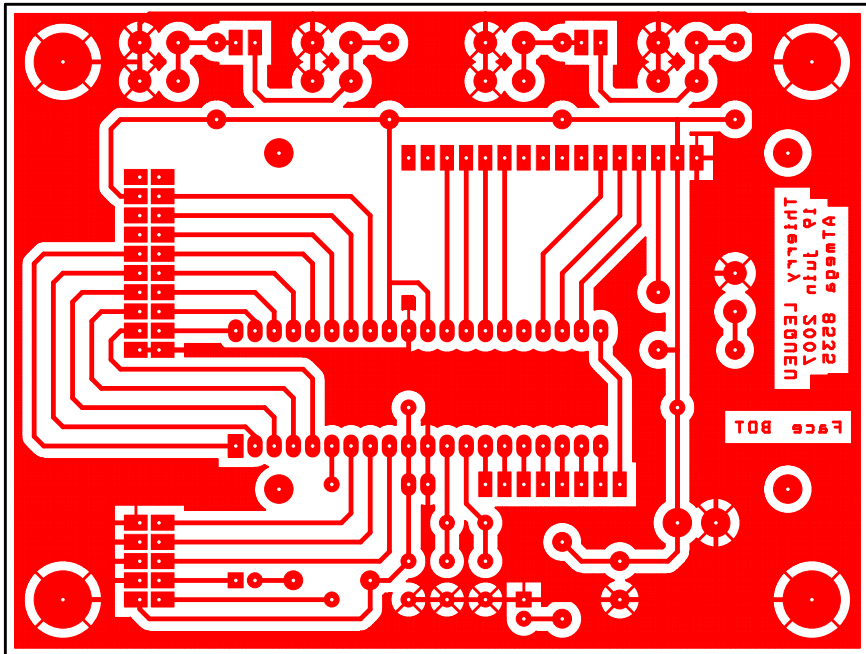
Auteur : Thierry LEQUEU

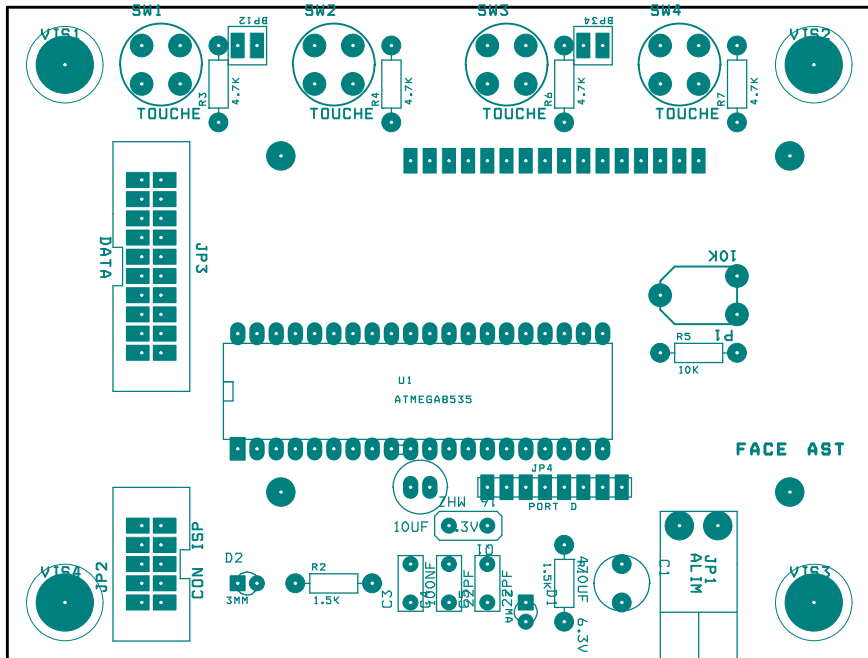
Titre  
Carte ATmega8535 + afficheur LCD 16 caractères x 4 lignes

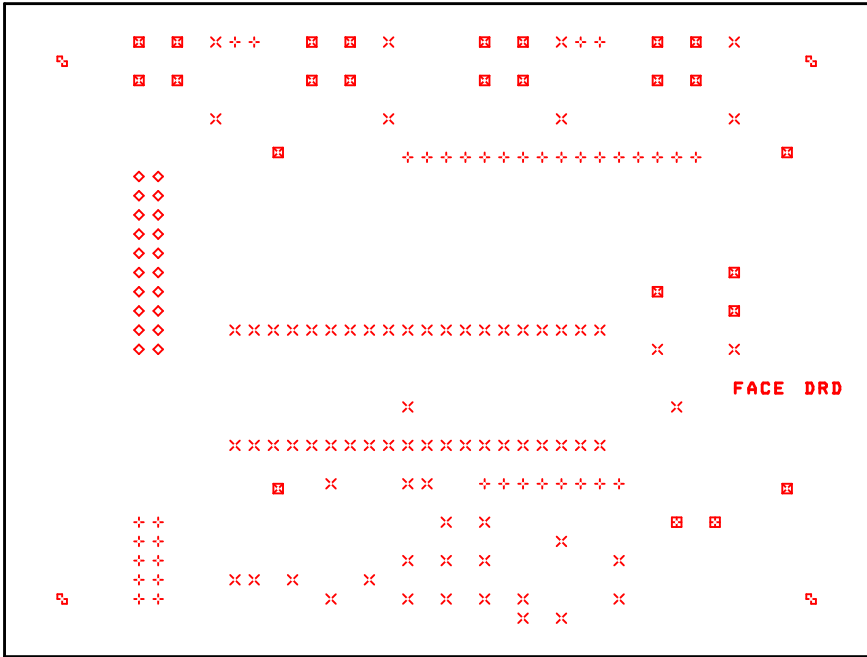
Size A	Document Number IUT5 \ [DIV518] \ AT8535 pour TEMPS 50m	Rev 1
-----------	--	----------

Date: Monday, July 09, 2007 Sheet 1 of 1









DRILL CHART				
SYM	DIAM	TOL	QTY	NOTE
x	0.031		74	
+	0.039		38	
o	0.039		20	
⊠	0.047		23	
⊕	0.059		2	
⊞	0.126		4	
TOTAL			161	