

## 9.4 Charges pour l'alimentation +15V / +5V / -15V

Révision : CHARGE15V / version 1 du 18 février 2005

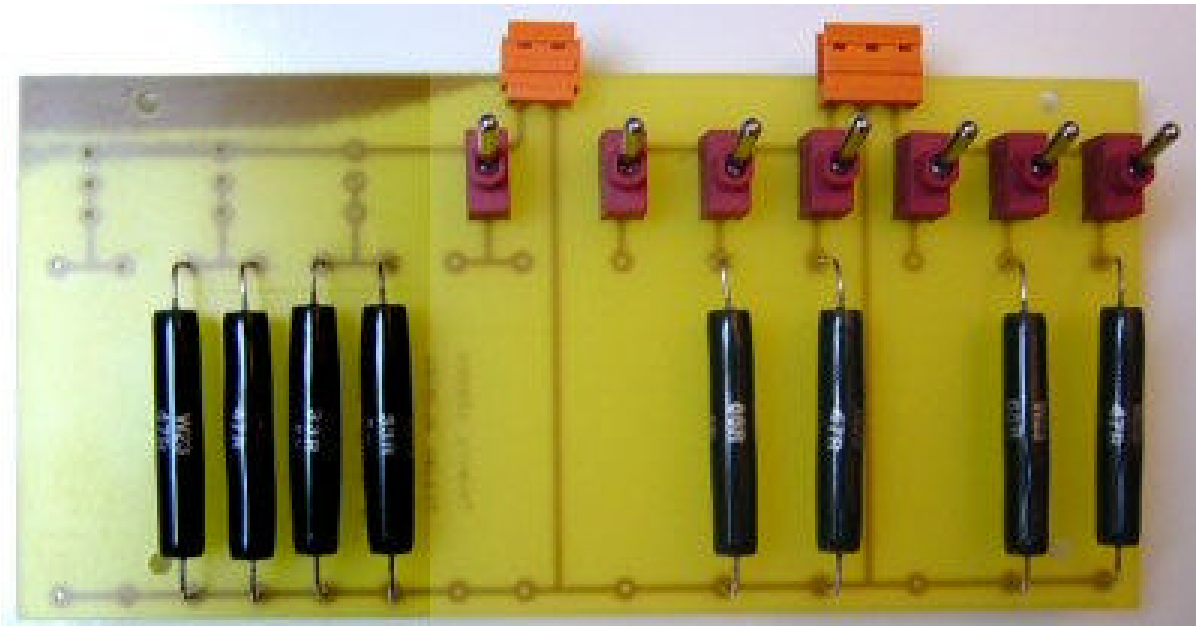


Fig. 9.18. Maquette (images-maquettes\charges15v-12.jpg).

### 9.4.1 Liste des documents de la charge

- Prix du montage.
- Schéma électronique.
- Circuit imprimé coté cuivre.
- Circuit imprimé coté composants.
- Implantation des composants.
- Documentations.

### 9.4.2 Désignation des composants de la charge

Tableau 9.12. Liste des composants (projets-iut4.xls / CHARGES15V).

N°	Quantité	Référence	Désignation	Empreinte
1	1	JP1	ALIM05V	WEID2
2	1	JP2	ALIM15V	WEID3
3	2	R1,R2	22	RC20
4	2	R3,R4	33	RC20
5	4	R5,R6,R9,R12	47	RC20
6	2	R7,R8	100	RC20
7	2	R10,R13	68	RC20
8	2	R11,R14	150	RC20
9	10	SW1,...,SW10	SELECT	SY241
10	4	VIS1,VIS2,VIS3,VIS4	VISSERIE	M3L

### 9.4.3 Calculs des résistances de la charge

Tableau 9.13. Calculs des résistances de la charge.

$V_s =$	15	<b>15</b>	<b>15</b>	<b>15</b>	5	<b>5</b>	<b>5</b>	<b>5</b>	<b>5</b>
$I_s =$	0,5	<b>0,3</b>	<b>0,2</b>	<b>0,1</b>	1	<b>0,5</b>	<b>0,3</b>	<b>0,2</b>	<b>0,1</b>
$P_s =$	7,5	<b>4,5</b>	<b>3</b>	<b>1,5</b>	5	<b>2,5</b>	<b>1,5</b>	<b>1</b>	<b>0,5</b>
$R_s =$	30	<b>50</b>	<b>75</b>	<b>150</b>	5	<b>10</b>	<b>16,67</b>	<b>25</b>	<b>50</b>
$R_x =$	33	<b>47</b>	<b>68</b>	<b>150</b>	10	<b>22</b>	<b>33</b>	<b>47</b>	<b>100</b>
$N // =$	1	<b>1</b>	<b>1</b>	<b>1</b>	2	<b>2</b>	<b>2</b>	<b>2</b>	<b>2</b>
$R_s =$	33	<b>47</b>	<b>68</b>	<b>150</b>	5	<b>11</b>	<b>16,5</b>	<b>23,5</b>	<b>50</b>
$P(R_s) =$	6,82	<b>4,79</b>	<b>3,31</b>	<b>1,50</b>	2,50	<b>1,14</b>	<b>0,76</b>	<b>0,53</b>	<b>0,25</b>
$I_s =$	0,455	<b>0,319</b>	<b>0,221</b>	<b>0,100</b>	1,000	<b>0,455</b>	<b>0,303</b>	<b>0,213</b>	<b>0,100</b>
$P_s =$	6,82	<b>4,79</b>	<b>3,31</b>	<b>1,50</b>	5,00	<b>2,27</b>	<b>1,52</b>	<b>1,06</b>	<b>0,50</b>

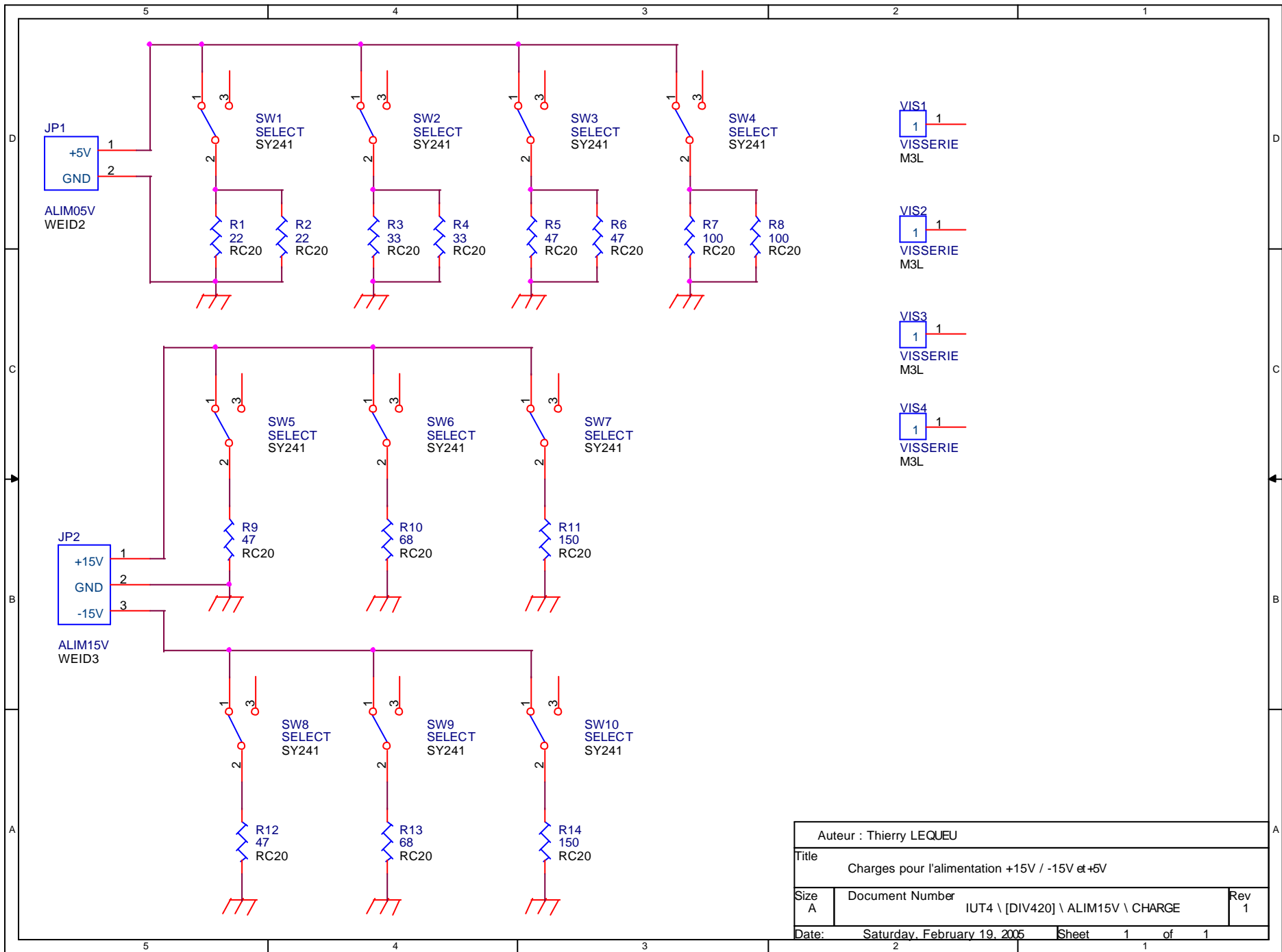
## Charges pour l'alimentation +15V / -15V et +5V

Revised: Friday, February 18, 2005

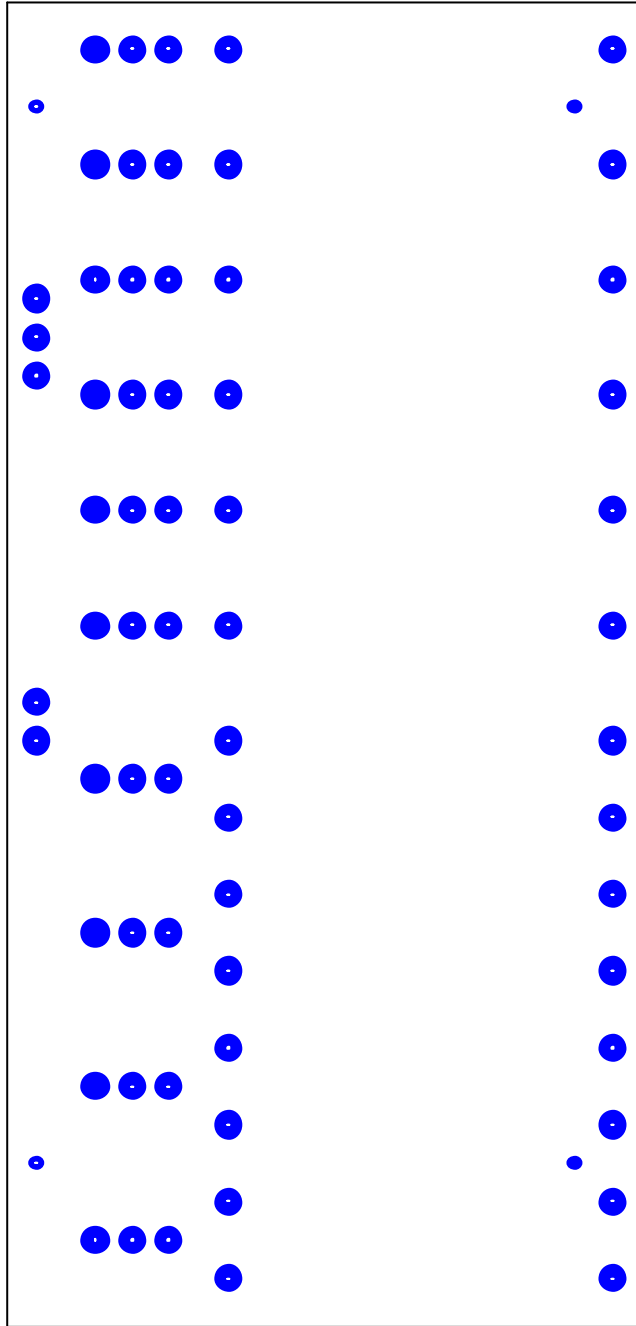
IUT4 \ [DIV420] \ ALIM15V \ CHARGE Revision: 1

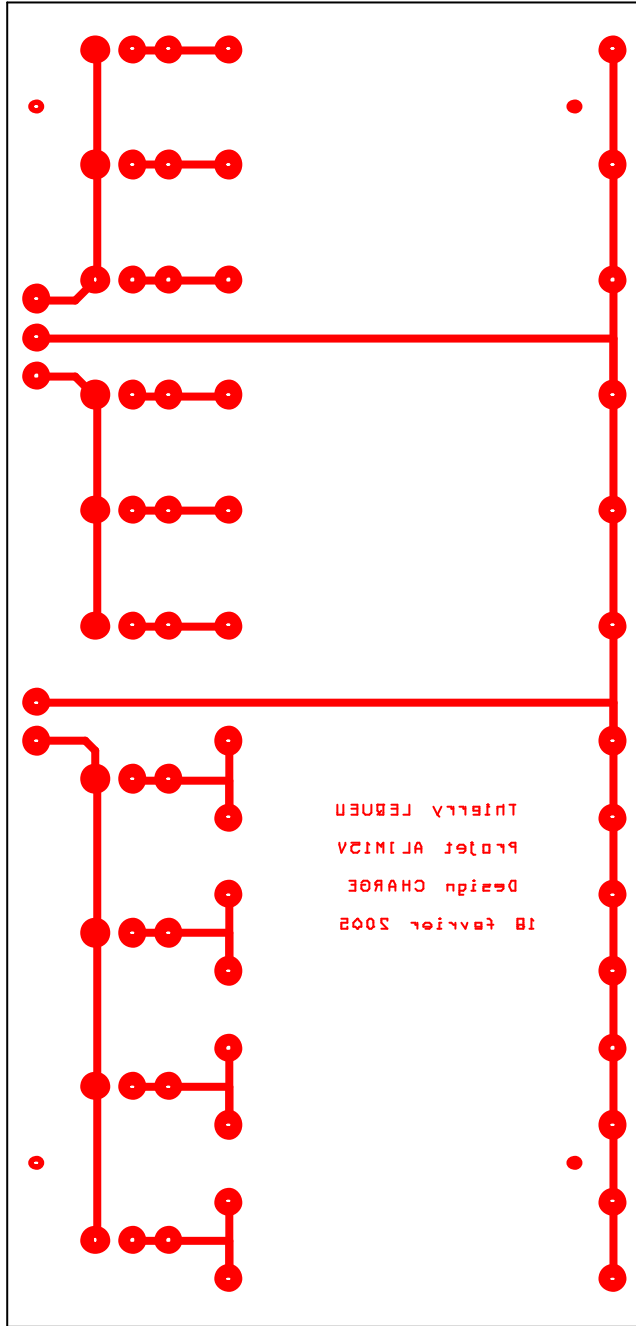
1 euro 6,55957 F

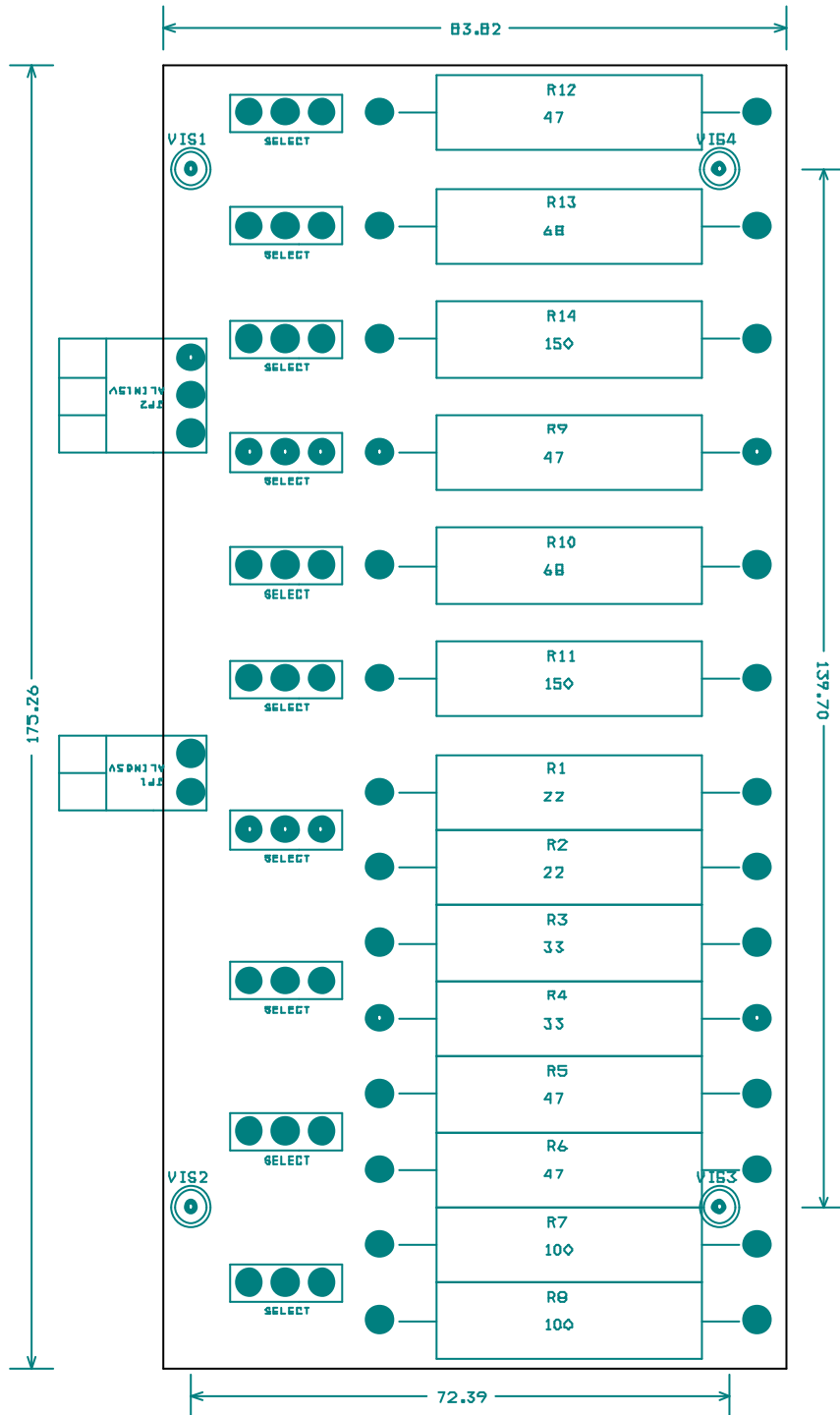
Référence	Qu.	Désignation	Fournisseur	Date	Code Cde.	U.d.V.	U.d.V H'	T.H.T.	
JP1	1	Embase debrochable 2 broches	Radiospares	février-05	294-7349	5	1,810	0,362	2,37 F
JP2	1	Embase debrochable 3 broches	Radiospares	février-05	294-7355	5	2,050	0,410	2,69 F
R1,R2	2	22R - 8W	Radiospares	février-05	199-5612	5	4,300	1,720	11,28 F
R3,R4	2	33R - 8W	Radiospares	février-05	199-5628	5	4,300	1,720	11,28 F
R5,R6,R9,R12	4	47R - 8W	Radiospares	février-05	199-5634	5	4,300	3,440	22,56 F
R7,R8	2	100R - 8W	Radiospares	février-05	199-5656	5	4,300	1,720	11,28 F
R10,R13	2	68R - 8W	Radiospares	février-05	199-5640	5	4,300	1,720	11,28 F
R11,R14	2	150R - 8W	Radiospares	février-05	199-5662	5	4,300	1,720	11,28 F
SW1,....,SW10	10	INTER ON/OFF	Radiospares	février-05	448-1122	1	3,980	39,800	261,07 F
Divers	4	Rondelle anti desserrage,acier zingué,pour pas métrique,M3.	Radiospares	#####	526-574	250	2,080	0,033	0,22 F
Divers	4	Écrou,hexagonal,acier doux zingué,pas métrique,M3.	Radiospares	#####	560-293	250	4,540	0,073	0,48 F
Divers	4	Entretoise M3 x 20 mm	Radiospares	#####	125-6018	50	17,620	1,410	9,25 F
Divers	154	Circuit imprimé 180 x 85 mm	IUT GEII	avril-04	CI	600	14,270	3,663	24,03 F
Sous TOTAL H.T. :								57,79	379,08 F
Remise : -10%								-5,78	-37,91 F
TOTAL H.T. :								52,01	341,17 F
19,60%								10,19	66,87 F
<b>TOTAL T.T.C. :</b>								<b>62,21</b>	<b>408,04 F</b>

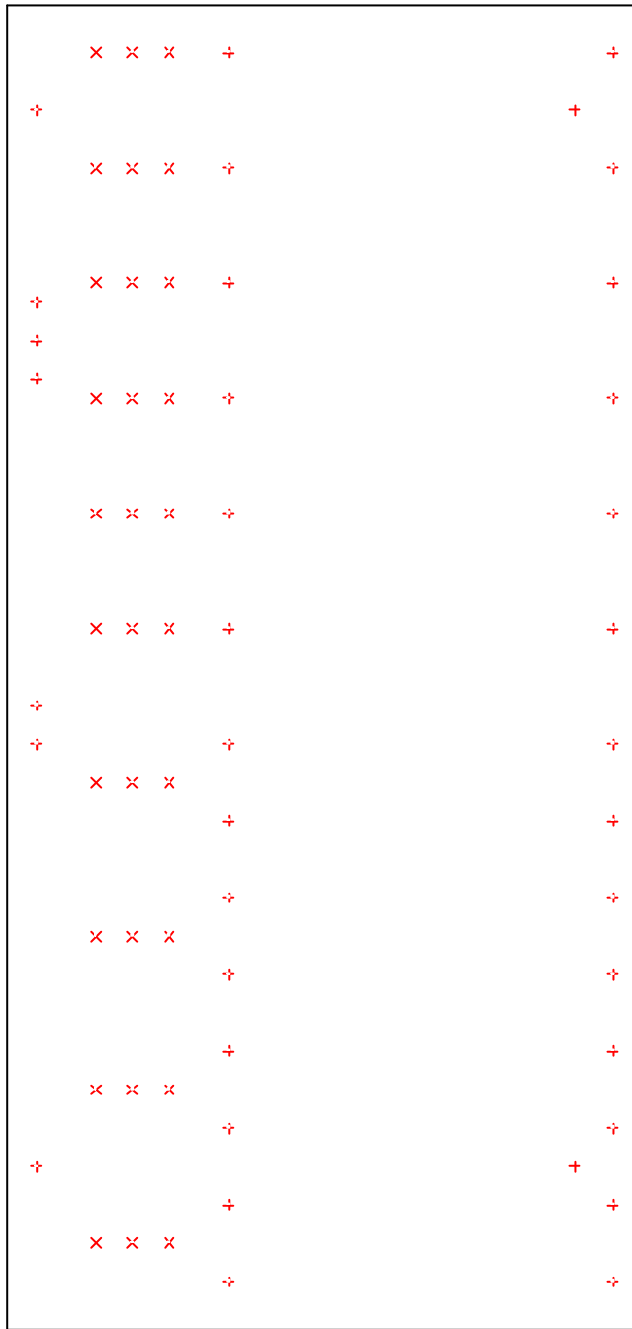


Auteur : Thierry LEQUEU		
Title Charges pour l'alimentation +15V / -15V et +5V		
Size A	Document Number IUT4 \ [DIV420] \ ALIM15V \ CHARGE	Rev 1
Date:	Saturday, February 19, 2005	Sheet 1 of 1









DRILL CHART				
SYM	DIAM	TOL	QTY	NDTE
+	0.787 mm		4	
x	1.499 mm		30	
+	1.499 mm		33	
TOTAL			67	



## 8 W - série RB 60 - W23

Retour à [Tous les produits](#) | [Passifs et actifs](#) | [Résistances et potentiomètres](#) | [Résistances faible puissance](#) | [Résistances bobinées](#)

## Introduction

Résistances bobinées 3 W/6 W/8 W/11 W série RB

**U.D.V. = 5**

valeur	code commande prix de l'U.D.V.		
	1-14	15-49	50-99
8 W - série RB 60 - W23			
0R47	<a href="#">294-3319</a> €5,88	€5,00	€4,70
1R0	<a href="#">199-5511</a> €5,88	€5,00	€4,70
1R5	<a href="#">199-5527</a> €4,30	€3,65	€3,44
2R2	<a href="#">199-5533</a> €4,30	€3,65	€3,44
3R3	<a href="#">199-5555</a> €5,88	€5,00	€4,70
4R7	<a href="#">199-5561</a> €4,30	€3,65	€3,44
6R8	<a href="#">199-5577</a> €4,30	€3,65	€3,44
10R	<a href="#">199-5583</a> €4,30	€3,65	€3,44
15R	<a href="#">199-5599</a> €4,30	€3,65	€3,44
22R	<a href="#">199-5612</a> €4,30	€3,65	€3,44
33R	<a href="#">199-5628</a> €4,30	€3,65	€3,44
47R	<a href="#">199-5634</a> €4,30	€3,65	€3,44
68R	<a href="#">199-5640</a> €4,30	€3,65	€3,44
100R	<a href="#">199-5656</a> €4,30	€3,65	€3,44
150R	<a href="#">199-5662</a> €4,30	€3,65	€3,44
220R	<a href="#">199-5678</a> €4,30	€3,65	€3,44
330R	<a href="#">199-5684</a> €4,30	€3,65	€3,44
470R	<a href="#">199-5690</a> €4,30	€3,65	€3,44
680R	<a href="#">199-5707</a> €4,30	€3,65	€3,44
1K	<a href="#">199-5713</a> €4,30	€3,65	€3,44
1K5	<a href="#">199-5729</a> €4,30	€3,65	€3,44
2K2	<a href="#">199-5735</a> €4,30	€3,65	€3,44
3K3	<a href="#">199-5741</a> €4,30	€3,65	€3,44
4K7	<a href="#">199-5757</a> €6,70	€5,69	€5,36
6K8	<a href="#">199-5779</a> €6,70	€5,69	€5,36
10K	<a href="#">199-5785</a> €6,70	€5,69	€5,36
15K	<a href="#">199-5791</a> €6,70	€5,69	€5,36
22K	<a href="#">199-5808</a> €6,70	€5,69	€5,36
33K	<a href="#">199-5814</a> €6,70	€5,69	€5,36
47K	<a href="#">199-5836</a> €6,70	€5,69	€5,36