

Projet 12 - CDE-EOLE / Commande et régulation d'une éolienne

Projet : LMP3
Info : [DIV399]
Révision : 1 du 1^{er} mai 2003
Révision : 2 du 14 septembre 2003
Révision : 3 du 7 janvier 2004

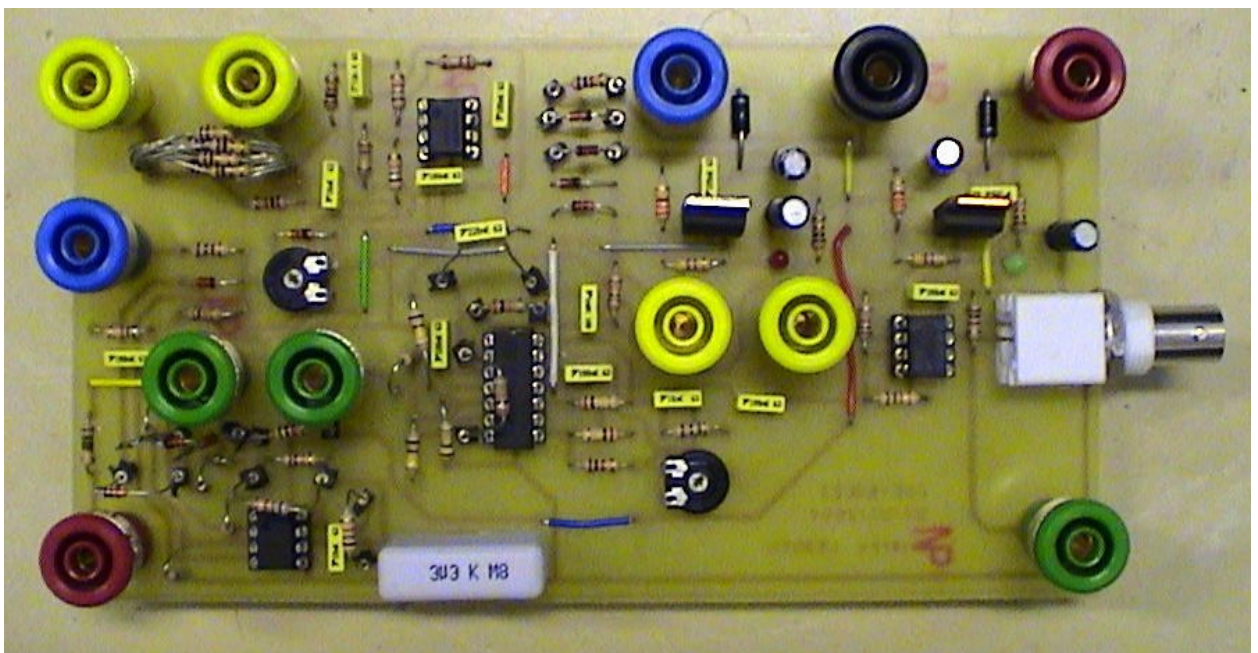


Fig. 12.1. Vue d'ensemble du montage (images-maquettes\cde-eole-12.jpg).

12.1 Liste des documents

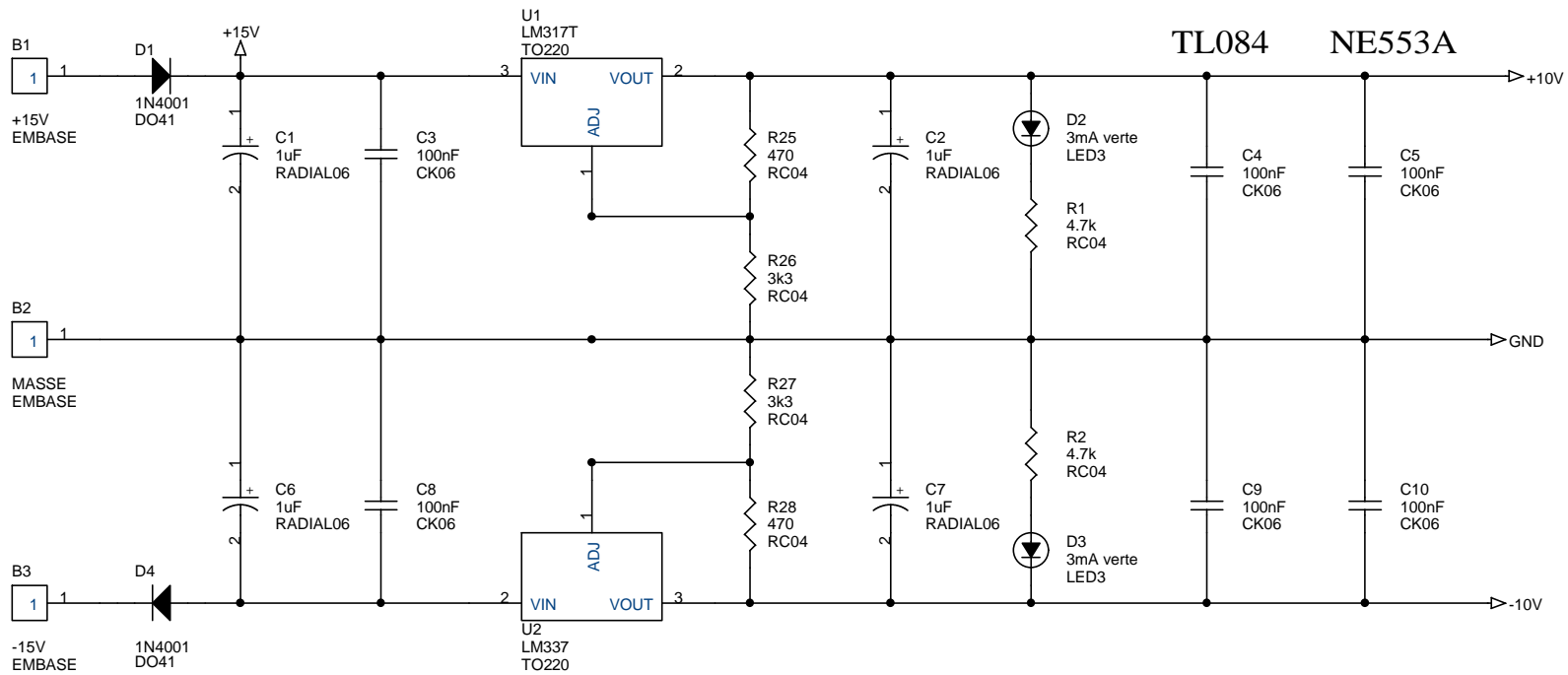
- Allure des principaux composants.
- Liste du matériels et prix.
- Schéma de câblage.
- Circuit imprimé.
- Implantation des composants.

12.2 Liste des composants

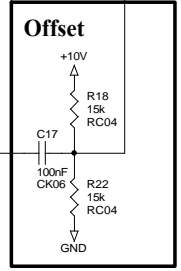
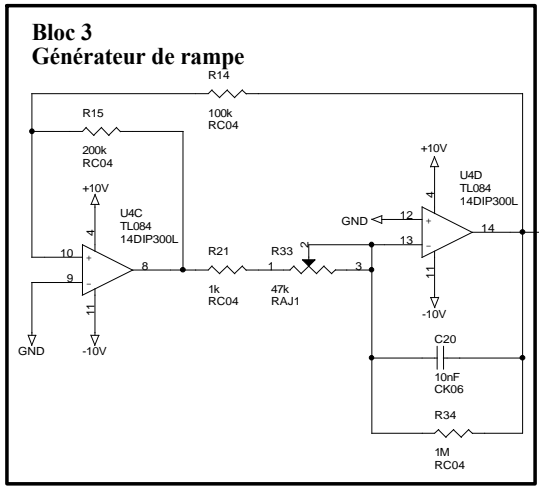
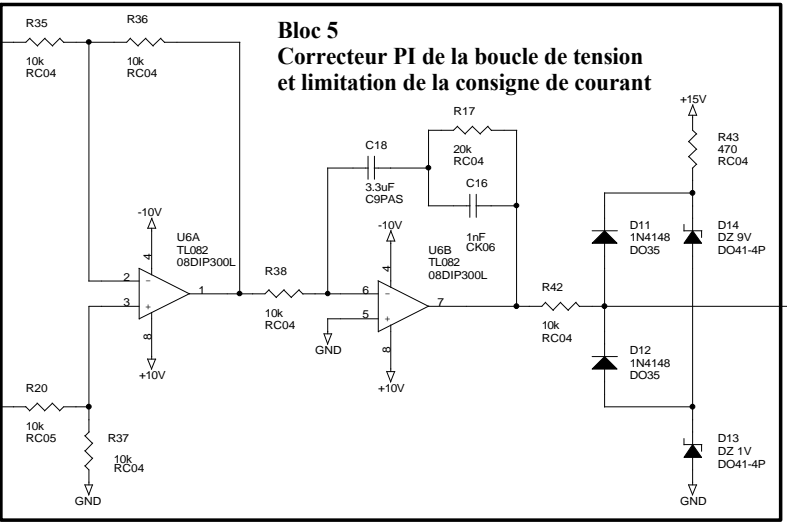
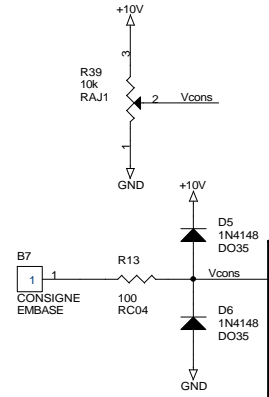
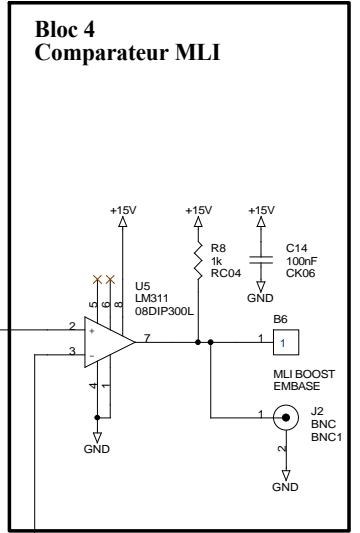
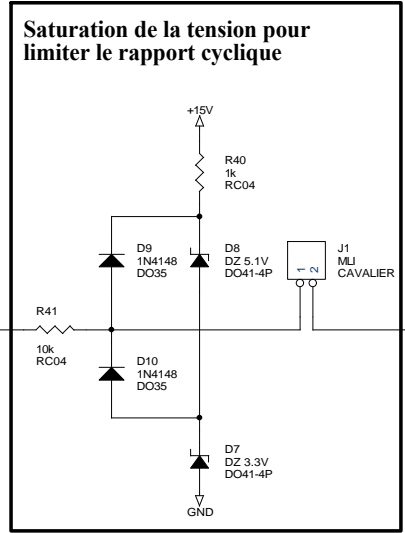
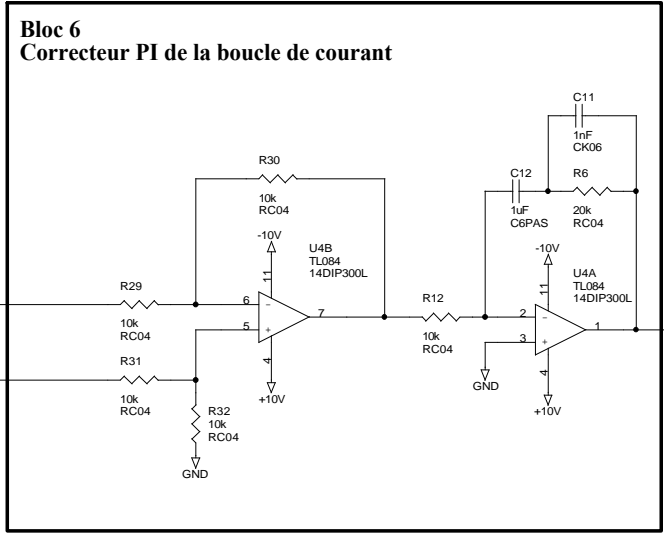
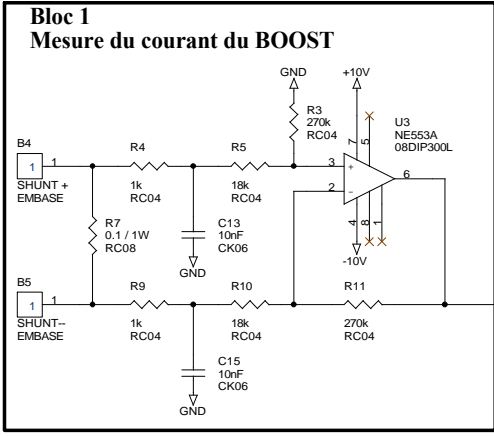
Tableau 12.1. Liste de composants (projets-lmp3.xls / CDE-EOLE).

N°	Quantité	Référence	Désignation	Empreinte
1	1	B1	+15V	EMBASE
2	1	B2	MASSE	EMBASE
3	1	B3	-15V	EMBASE
4	1	B4	SHUNT +	EMBASE
5	1	B5	SHUNT--	EMBASE
6	1	B6	MLI BOOST	EMBASE
7	1	B7	CONSIGNE	EMBASE
8	1	B8	VS	EMBASE
9	4	C1,C2,C6,C7	1uF	RADIAL06
10	9	C3,C4,C5,C8,C9,C10,C14, C17,C19	100nF	CK06
11	2	C16,C11	1nF	CK06
12	1	C12	1uF	C6PAS
13	3	C13,C15,C20	10nF	CK06
14	1	C18	3.3uF	C9PAS
15	2	D4,D1	1N4001	DO41
16	2	D2,D3	3mA verte	LED3
17	6	D5,D6,D9,D10,D11,D12	1N4148	DO35
18	1	D7	DZ 3.3V	DO41-4P
19	1	D8	DZ 5.1V	DO41-4P
20	1	D13	DZ 1V	DO41-4P
21	1	D14	DZ 9V	DO41-4P
22	1	J1	MLI	CAVALIER
23	1	J2	BNC	BNC1
24	1	J3	Icons	CAVALIER
25	2	R2,R1	4.7k	RC04
26	2	R3,R11	270k	RC04
27	5	R4,R8,R9,R21,R40	1k	RC04
28	2	R10,R5	18k	RC04
29	2	R17,R6	20k	RC04
30	1	R7	0.1 / 1W	RC08
31	11	R12,R29,R30,R31,R32,R35, R36,R37,R38,R41,R42	10k	RC04
32	1	R13	100	RC04
33	1	R14	100k	RC04
34	1	R15	200k	RC04
35	1	R16	15k	RC05
36	2	R18,R22	15k	RC04

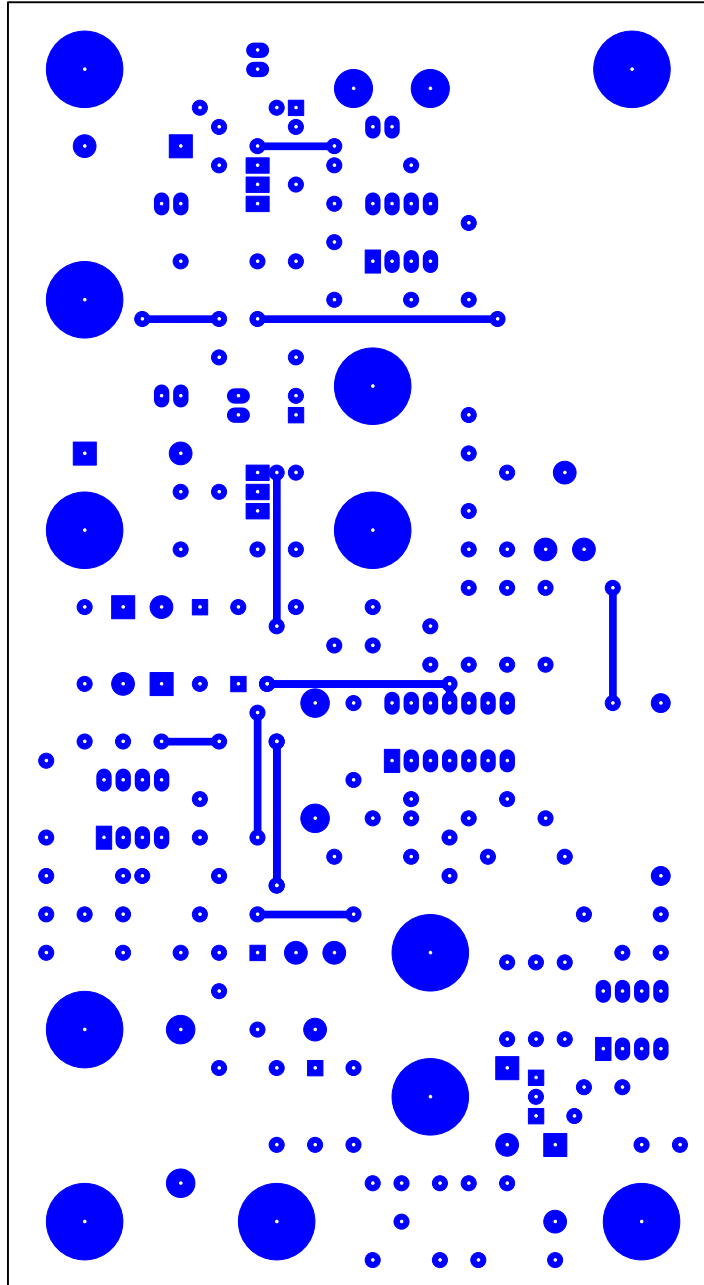
37	1	R19	0	RC05
38	1	R20	10k	RC05
39	1	R23	1.5k	RC05
40	3	R25,R28,R43	470	RC04
41	2	R27,R26	3k3	RC04
42	1	R33	47k	RAJ1
43	1	R34	1M	RC04
44	1	R39	10k	RAJ1
45	1	U1	LM317T	TO220
46	1	U2	LM337	TO220
47	1	U3	NE553A	08DIP300L
48	1	U4	TL084	14DIP300L
49	1	U5	LM311	08DIP300L
50	1	U6	TL082	08DIP300L

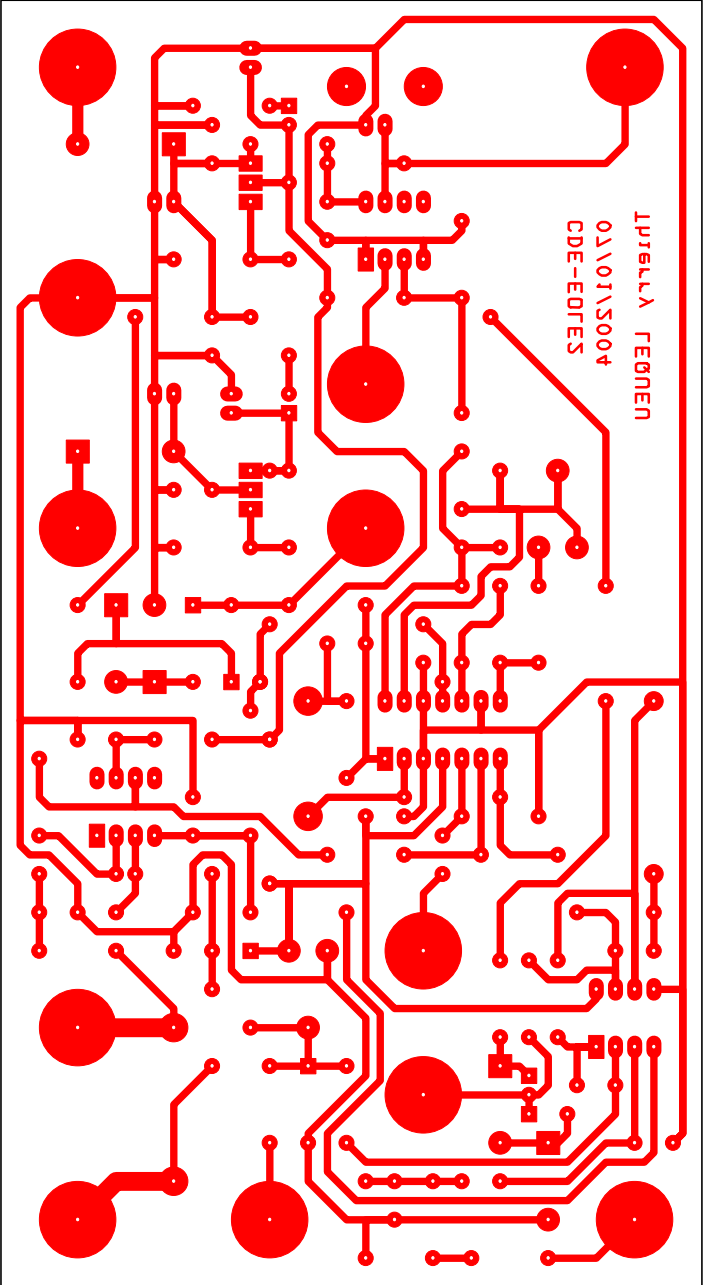


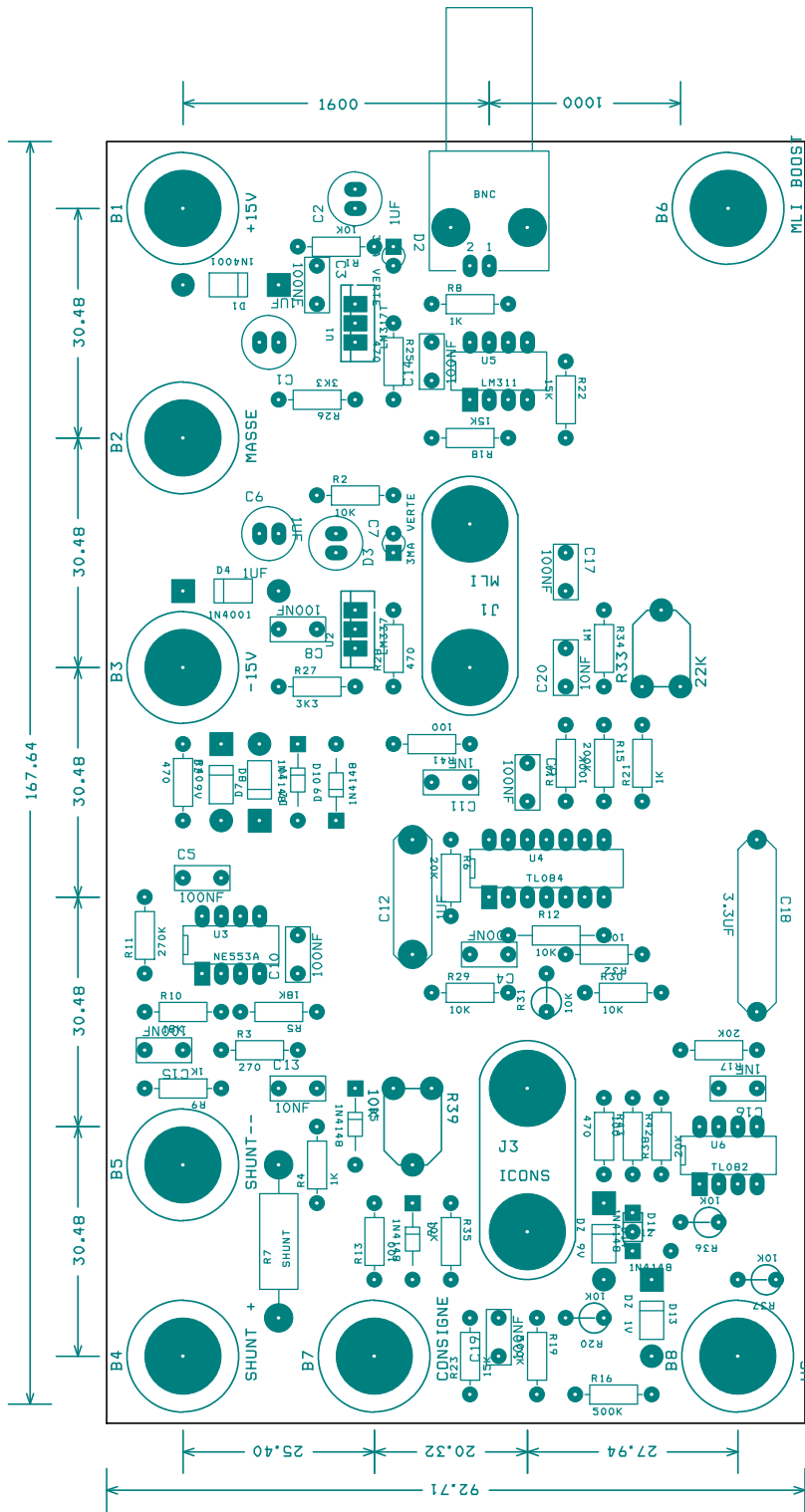
Auteur : Thierry LEQUEU		
Title		
ALimentation de la commande et régulation d'une éolienne		
Size	Document Number	Rev
A4	LMP3 \ CDE-EOLE \ [DIV399] \ EOLES	3
Date:	Sunday, February 08, 2004	Sheet 1 of 2

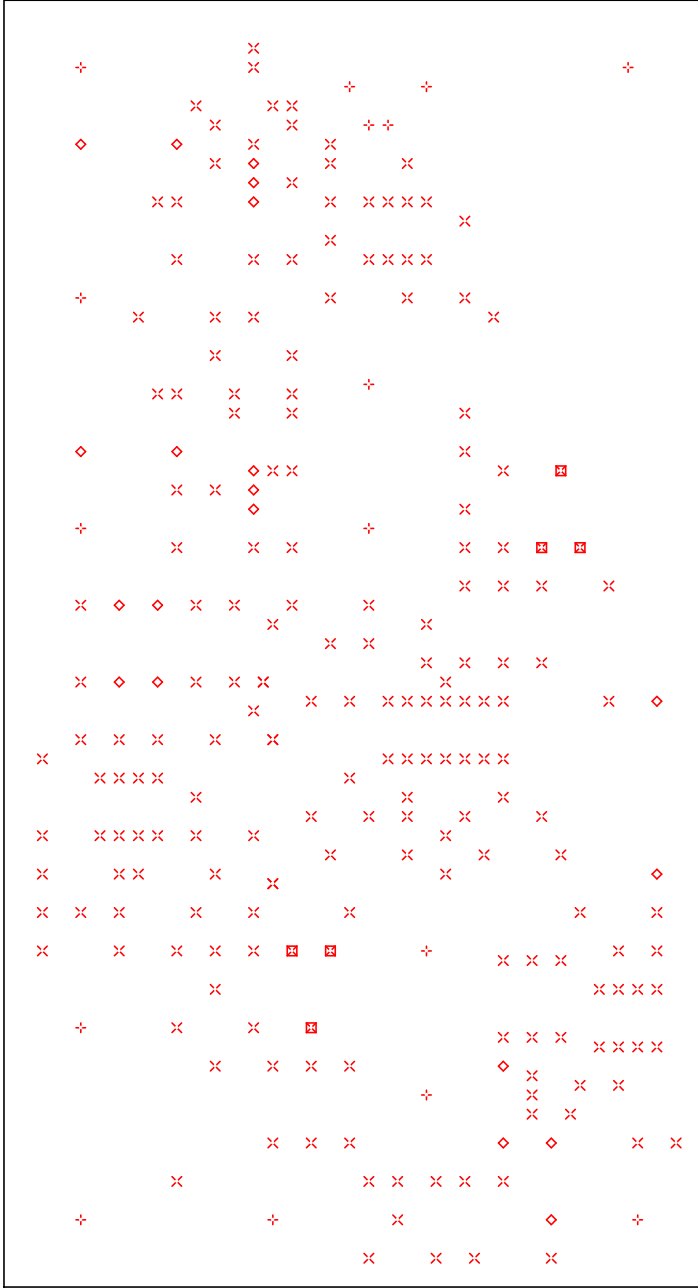


Auteur : Thierry LEQUEU		
Titre Commande et régulation d'une éolienne		
Size A3	Document Number LMP3 \ CDE-EOLE \ [DIV399] \ EOLE3	Rev 5
Date: Sunday, February 08, 2004	Sheet 2	of 2









DRILL CHART				
SYM	DIAM	TOL	QTY	NOTE
+	0.508 mm		4	
X	0.787 mm		192	
◇	0.991 mm		20	
⊠	1.194 mm		6	
+	4.191 mm		12	
TOTAL			234	