



## Projet 5 - AT8535 / Carte AT90S8535 et afficheur LCD 16 caractères x 4 lignes + connecteur ISP.

Projet : IUT5

Info : [DIV512]

Révision : 2 du 25 octobre 2007

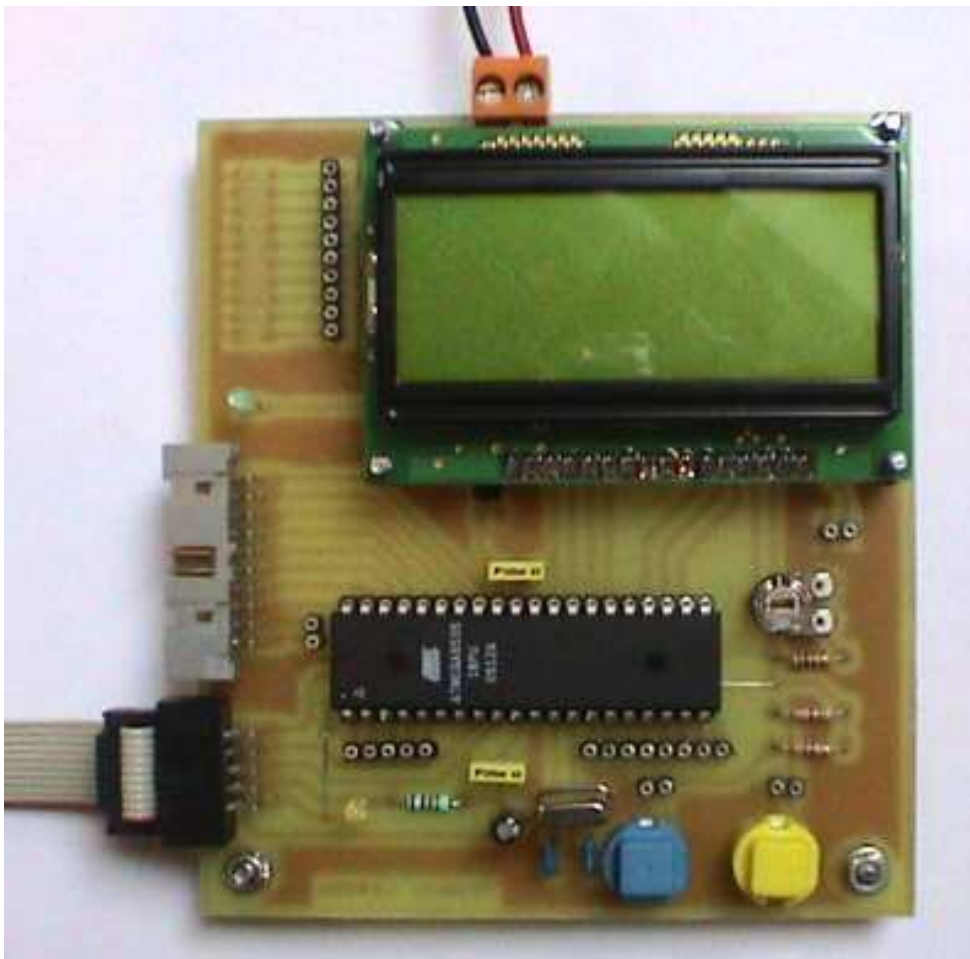


Figure 1: Vue de carte électronique (images-maquettes\AT8535-12.jpg)

Auteurs :  
GABORIEAU Jérémy  
FONTAINE Vincent  
Groupe Q1

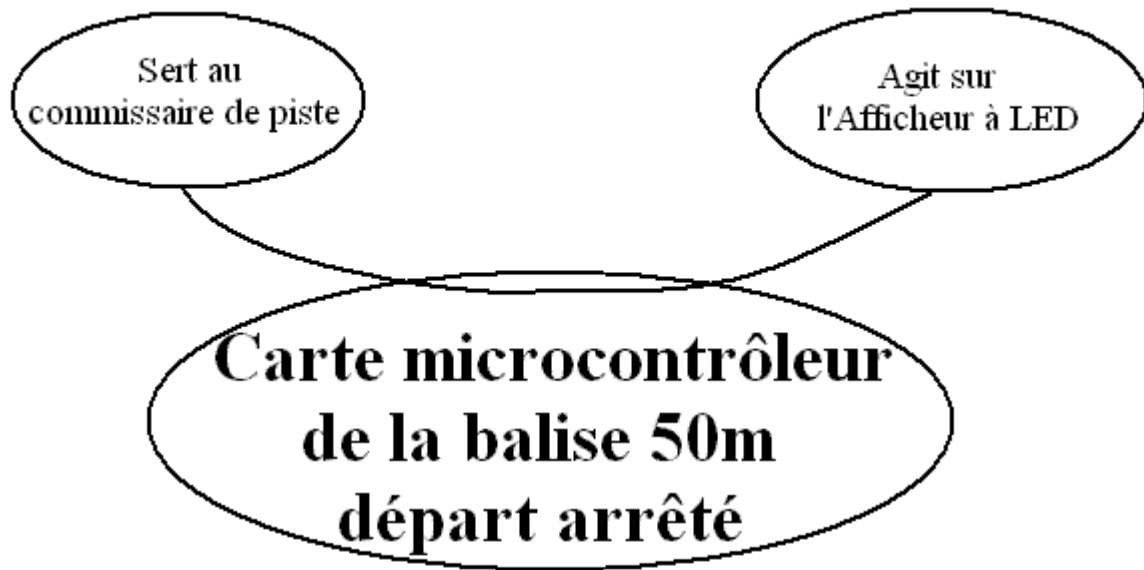
Enseignant :  
Thierry LEQUEU

## **1.liste des documents**

- cahier des charges du projet
- planning du projet
- Prix du projet
- Désignation des composants
- Schéma du montage

## 2.Cahier des charges du projet

### 1 « Bête à corne »



Permet de chronométrer un 50m départ arrêté et gérer l'affichage sur un afficheur à led

*Illustration 1: Bête à corne/bete\_a\_corne.GIF*

## 2 Diagramme « pieuvre »

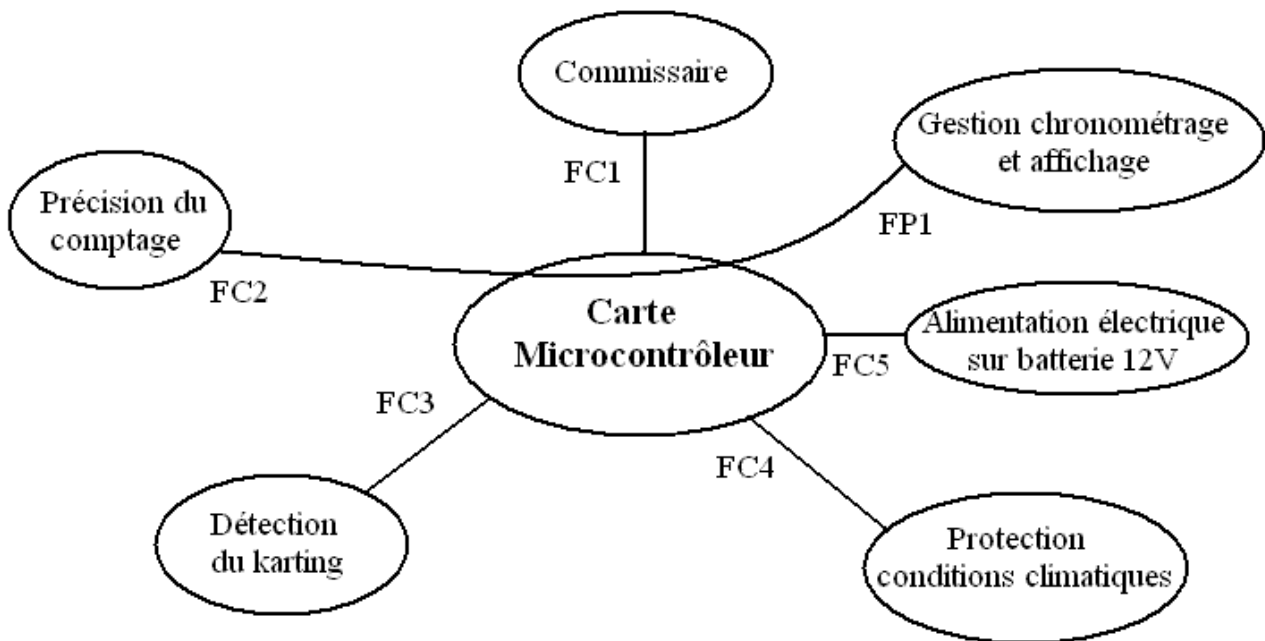


Illustration 2: Diagramme pieuvre/pieuvre.GIF

### Fonction principale

Désignation	Fonction
FP1	Gérer le chronométrage du 50m départ arrêté et afficher en temps réel le ce chronométrage sur l'afficheur à LED.

### Fonctions contraintes

Désignation	Fonction
FC1	Permettre une utilisation simple à l'utilisateur.
FC2	Obtenir un chronométrage précis.
FC3	Assurer une détection automatisée du karting.
FC4	Veiller à ce que la carte ne subissent les effets des condition climatiques.
FC5	Alimentation continue sur batterie 12V.

Tableau 1: Liste des fonctions du projet/liste\_contraintes.ods

### 3.Planning du projet

Semaine	37	38	39	40	41	42	43	45	46	47	48	49	50	51
Découverte du sujet														
Recherche d'information sur les composants														
Réalisation du typon														
Réalisation de la carte														
Test et validation														
Ecriture du rapport														

Tableau 2: Planning du projet/planning.ods

## 4. Prix du projet

GABORIEAU Jérémy, FONTAINE Vincent Q1

Carte ATmega 8535+ afficheur LCD 16 caractères x 4 lignes : Liste des composants  
Révisé le : 25 octobre 2007

Référence	Qu.	Désignation	Fournisseur	Code Cde.	U.d.v	Prix U.	Prix T.
AFF1	1	LCD 16x4 MC	Farnell	9449019	1	23,75 €	23,75 €
C1	1	100uF 25V	Radiospares	315-1040	5	1,18 €	0,24 €
C2,C9,C10	3	470uF 6,3V	Radiospares	449-0845	5	1,21 €	0,73 €
C3, C5	2	10uF 25V	Radiospares	449-1006	5	0,77 €	0,31 €
C4, C6	2	100nF	IUT GEII		1	0,08 €	0,16 €
C7, C8	2	22pF	IUT GEII		1	0,02 €	0,04 €
D1	1	1N4007	IUT GEII		1	0,02 €	0,02 €
D2	1	1N5819	Radiospares	554-4994	5	1,10 €	0,22 €
D3,D5	1	LED verte 3mm 2mA	Radiospares	180-8451	10	3,43 €	0,34 €
D4	1	LED jaune 3mm 2mA	Radiospares	171-1228	10	3,44 €	0,34 €
JP1	1	Connecteur 2 points	Radiospares	294-7642	10	2,47 €	0,25 €
JP2	1	CON ISP	Radiospares	473-8349	1	0,50 €	0,50 €
JP3	1	ANALOG	Radiospares	625-7296	1	0,54 €	0,54 €
JP4, JP7, JP8, JP9, JP10, JP12	1	Support tulipe sécable(32 plots)	Radiospares	600-7732	20	22,15 €	1,11 €
JP13	4	Visserie M3	IUT GEII		10	0,00 €	0,00 €
L1	1	10uH	Radiospares	432-4388	10	9,85 €	0,99 €
L2	1	47uH	Radiospares	432-4394	10	9,85 €	0,99 €
P1	1	10k	IUT GEII	177-223	5	3,37 €	0,67 €
Q1	1	16MHz	IUT GEII	226-1825	1	0,64 €	0,64 €
R1,R5,R6	3	1,5k	IUT GEII	477-7962	50	1,26 €	0,08 €
R2	1	39k	IUT GEII	506-5412	50	1,26 €	0,03 €
R3, R4	2	4,7k	IUT GEII	506-5210	50	1,26 €	0,05 €
SW1, SW2	2	TOUCHE	CONRAD		1	0,00 €	0,00 €
U1	1	LM2574N-ADJ	Radiospares	331-3135	1	3,11 €	3,11 €
U2	1	ATmega8535	Farnell	9171444	1	5,81 €	5,81 €
U3	1	FM-RTQ2-433R	Radiospares	505-6806	1	10,50 €	10,50 €
U4	1	FM-RRQ2-433	Radiospares	505-6812	1	20,27 €	20,27 €
VIS1,VIS2, VIS3,VIS4	4	Visserie M4	IUT GEII		1	0,00 €	0,00 €
Divers	2	Antenne fouet à M4 433MHz	Radiospares	451-0747	1	6,20 €	12,40 €
Divers	32	Circuit imprimé SF 70x45 mm	Radiospares	159-6091	600	13,99 €	0,75 €

	TOTAL H.T. :	84,81 €
dont T.V.A. :	19,60%	16,62 €
	<b>TOTAL T.T.C. :</b>	<b>101,44 €</b>

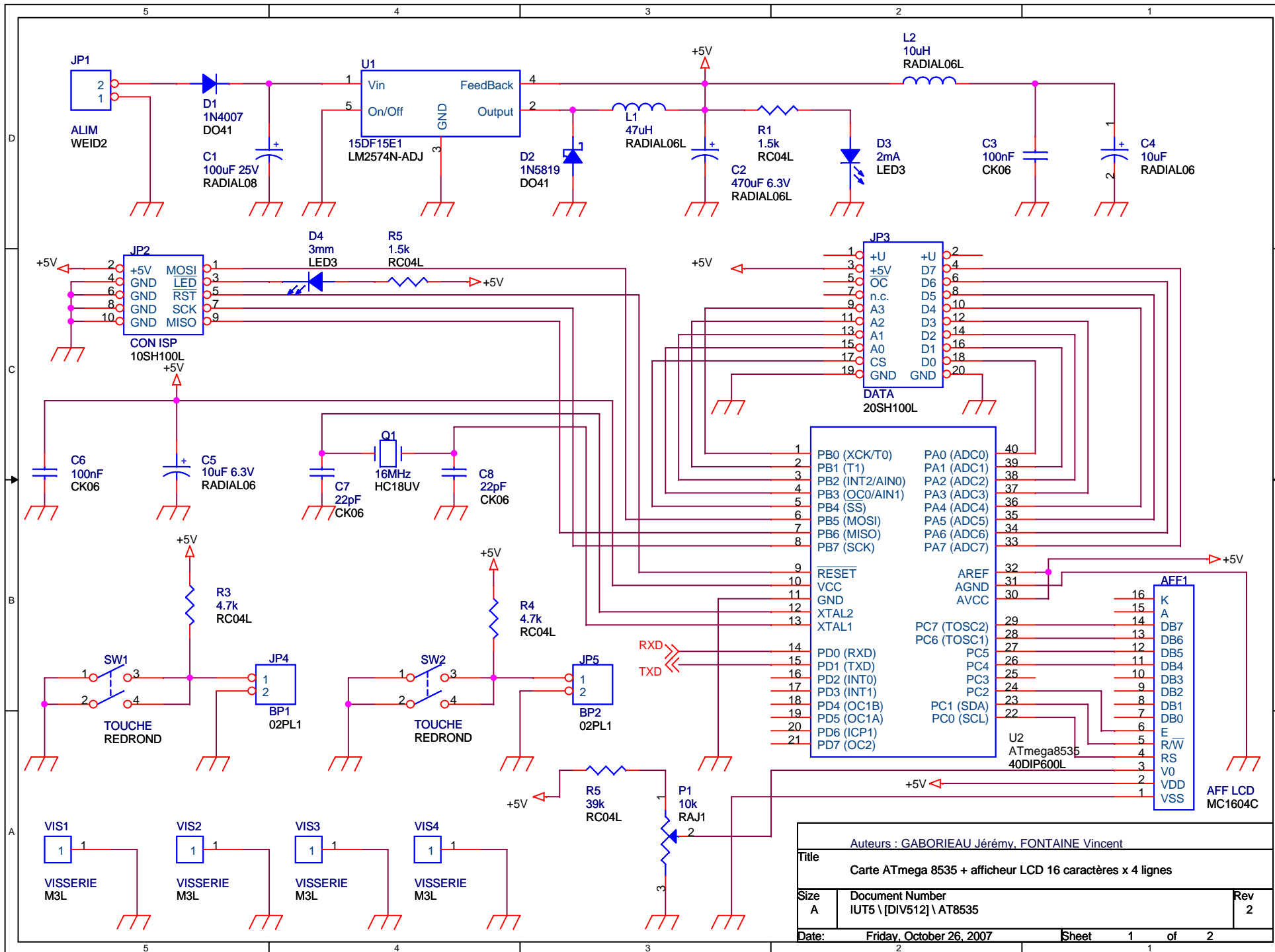
Tableau 3: Liste des composants et tarifs/liste\_composants.ods

## 5. Désignation des composants

N°	Qu.	Référence	Désignation	Empreinte
1	1	AFF1	LCD 16x4 MC	MC1604C
2	1	C1	100uF 25V	RADIAL08
3	3	C2, C9, C10	470uF 6,3V	RADIAL06L
4	1	C3, C5	10uF 25V	CK06
5	1	C4, C6	10uF 6,3V	RADIAL06
6	1	C5	10uF 6,3V	RADIAL06
7	1	C6	100nF	CK06
8	2	C7, C8	22pF	CK06
9	1	D1	1N4007	DO41
10	1	D2	1N5819	DO41
11	1	D3	2mA	LED3
12	1	D4	3mm	LED3
13	1	JH1	ANTENNE	M3L
14	1	JP1	ALIM	WEID2
15	1	JP2	CON ISP	10SH100L
16	1	JP3	DATA	20SH100L
17	1	JP4	BP1	02PL1
18	1	JP5	BP2	02PL1
19	1	L1	10uH	RADIAL06L
20	1	L2	47uH	RADIAL06L
21	1	P1	10k	RAJ1
22	1	Q1	16MHz	HC18UV
23	3	R1, R5, R6	1,5k	RC04L
24	1	R2	39k	RC04L
25	2	R3, R4	4,7k	RC04L
26	2	SW1, SW2	TOUCHE	REDROND
27	1	U1	15DF15E 1	LM2574N-ADJ
28	1	U2	ATmega8535	40DIP600L
29	1	U3	FM-RTFQ2	FM-RTFQ2
30	1	U4	FM-RRFQ2	FM-RRFQ2
31	4	VIS1, VIS2, VIS3, VIS4	VISSERIE	M3L

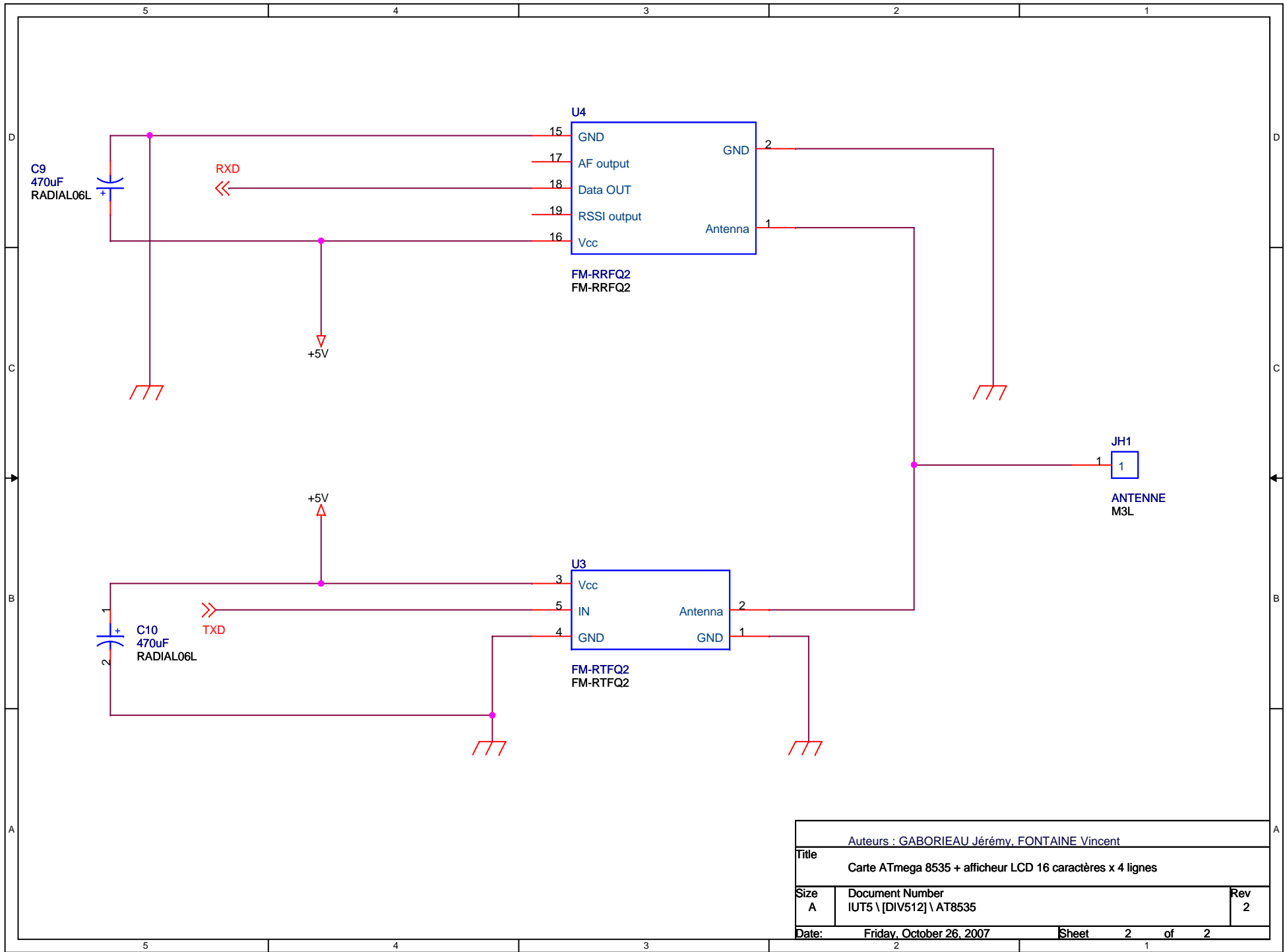
Tableau 4: Désignation des composants/designation\_composants.ods

## 6. Schéma du montage



Auteurs : GABORIEAU Jérémy, FONTAINE Vincent		
Title Carte ATmega 8535 + afficheur LCD 16 caractères x 4 lignes		
Size A	Document Number IUT5 \ [DIV512] \ AT8535	Rev 2
Date: Friday, October 26, 2007	Sheet 1	of 2





Auteurs : GABORIEAU Jérémy, FONTAINE Vincent		
Title Carte ATmega 8535 + afficheur LCD 16 caractères x 4 lignes		
Size A	Document Number IUT5 \ [DIV512] \ AT8535	Rev 2
Date: Friday, October 26, 2007	Sheet 2	of 2