

Projet 10 - AT8535SPI / Carte ATmega8535 avec interface SPI.

10.1 Carte ATmega8535 avec interface SPI

10.1.1 Définition

Projet : IUT6

Info : [DIV616]

Révision : 2 du 21 septembre 2011

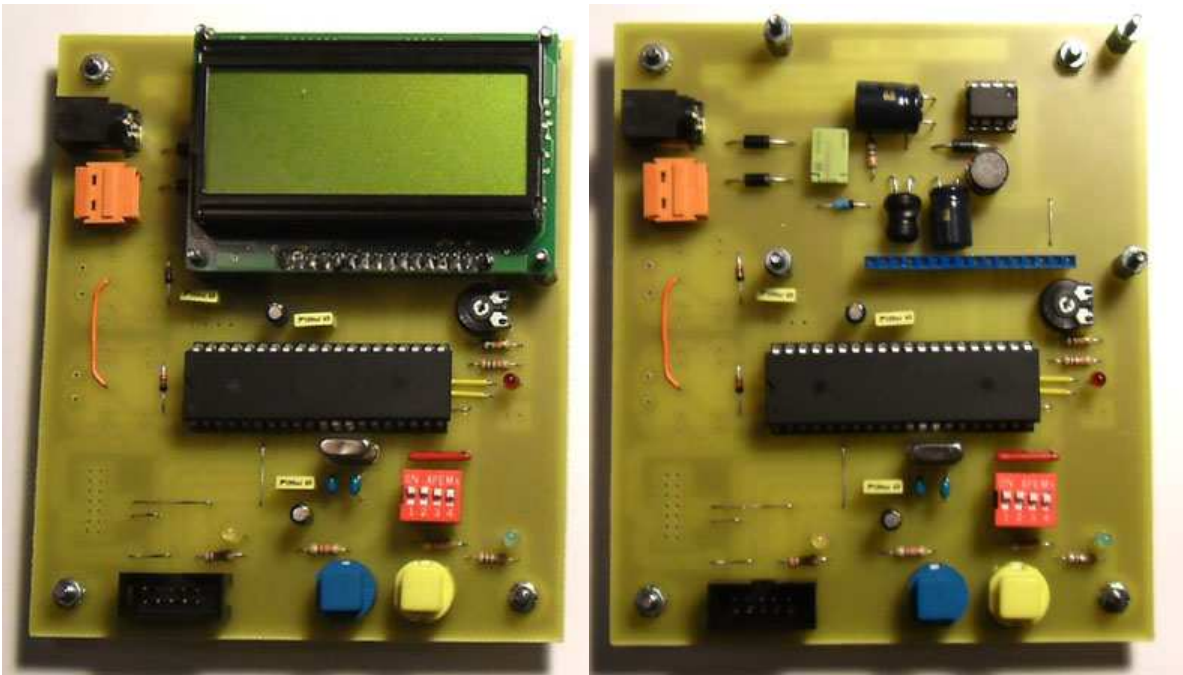


Figure 10.1. Vue de carte électronique (images-maquettes\AT8535SPI-12 & -22..jpg).

10.1.2 Liste des documents

- Désignation des composants
- Prix du montage.
- Schéma électronique.
- Circuit imprimé coté cuivre.
- Circuit imprimé coté composants.
- Implantation des composants.
- Documentations des composants.

10.1.3 Désignation des composants

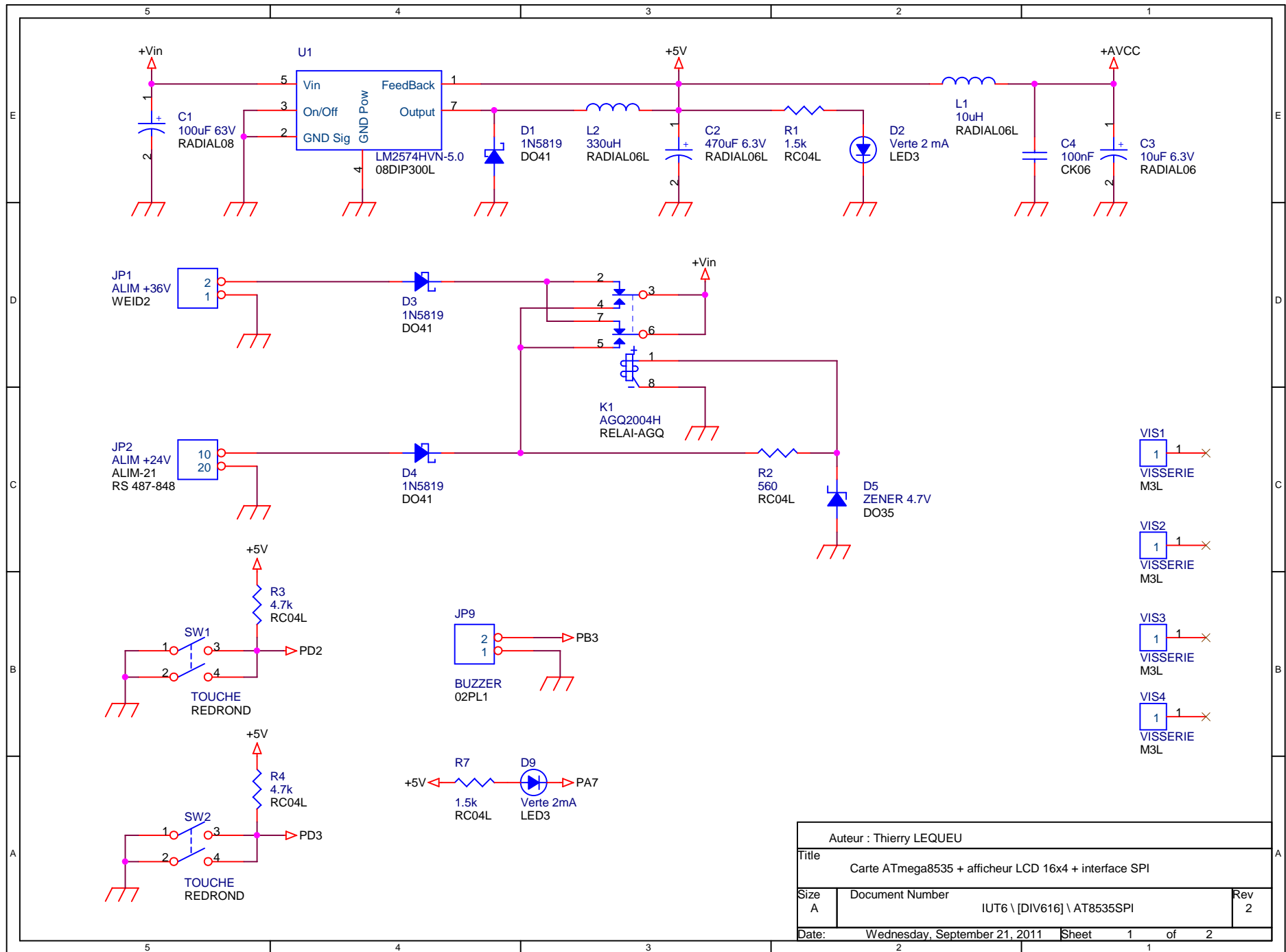
Tableau 10.1. Liste de composants (projets-iut6.xls / XXX).

N°	Quantité	Référence	Désignation	Empreinte
1	1	AFF1	LCD 16x4	MC1604C
2	1	C1	100uF 63V	RADIAL08
3	1	C2	470uF 6.3V	RADIAL06L
4	2	C6, C3	10uF 6.3V	RADIAL06
5	3	C4, C5, C7	100nF	CK06
6	2	C9,C8	22pF	CK06
7	3	D1, D3, D4	1N5819	DO41
8	1	D2	2 mA	LED3
9	1	D5	ZENER 4.7V	DO35
10	1	D6	3mm	LED03
11	2	D7, D8	1N4148	DO35
12	1	JP1	ALIM +36V	WEID2
13	1	JP2	ALIM +24V	ALIM-21
14	1	JP3	STOP MOTEUR	02PL2
15	1	JP4	QuickEval SPI	14SH079L
16	1	JP5	CON ISP	10SH100L
17	1	JP6	HASS-050	04PL1C
18	1	JP7	STOP CHARGE	02PL2
19	1	JP8	4x4.7k	05PL1
20	1	K1	AGQ2004H	RELAJ-AGQ
21	2	K3, K4	Relai 8L01-05-001	REED
22	1	L1	10uH	RADIAL06L
23	1	L2	330uH	RADIAL06L
24	1	P1	10K	RAJ1
25	1	Q1	16 MHz	HC18UV
26	2	R5, R1	1.5k	RC04L
27	1	R2	560	RC04L
28	2	R3, R4	4.7k	RC04L
29	1	R6	10k	RC04L
30	2	SW2, SW1	TOUCHE	REDROND
31	1	SW3	SW DIP-4	08DIP300L
32	1	U1	LM2574HVN-5.0	08DIP300L
33	1	U2	ATmega8535-	40DIP600L
34	4	VIS1, VIS2, VIS3, VIS4	VISSERIE	M3L

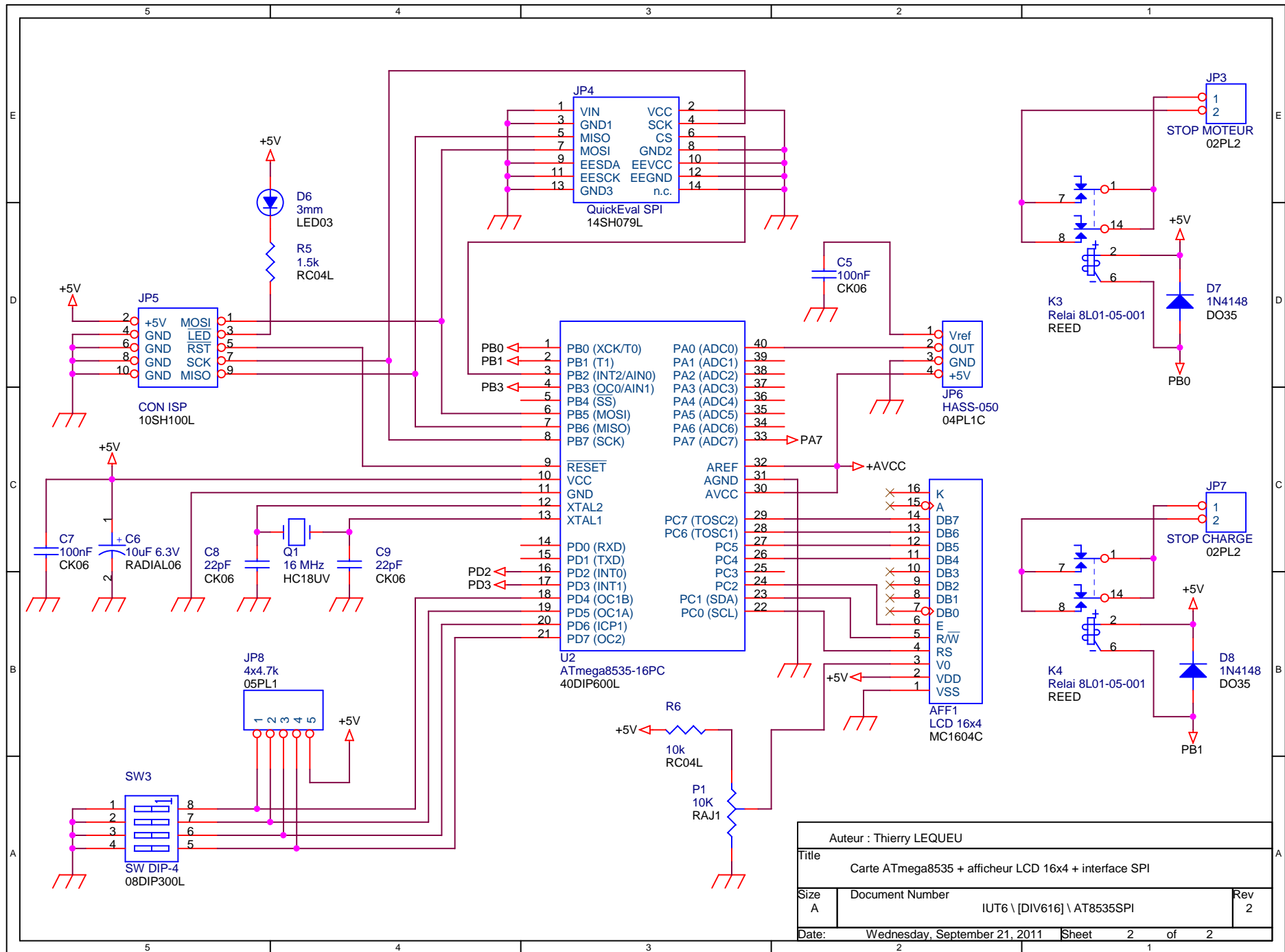
10.1.4 Composants annexes



Figure 10.2. Connecteurs débrochable Weidmüller (Weid-m.jpg & Weid-f.jpg).



Auteur : Thierry LEQUEU		
Title Carte ATmega8535 + afficheur LCD 16x4 + interface SPI		
Size A	Document Number IUT6 \ [DIV616] \ AT8535SPI	Rev 2
Date: Wednesday, September 21, 2011	Sheet 1	of 2

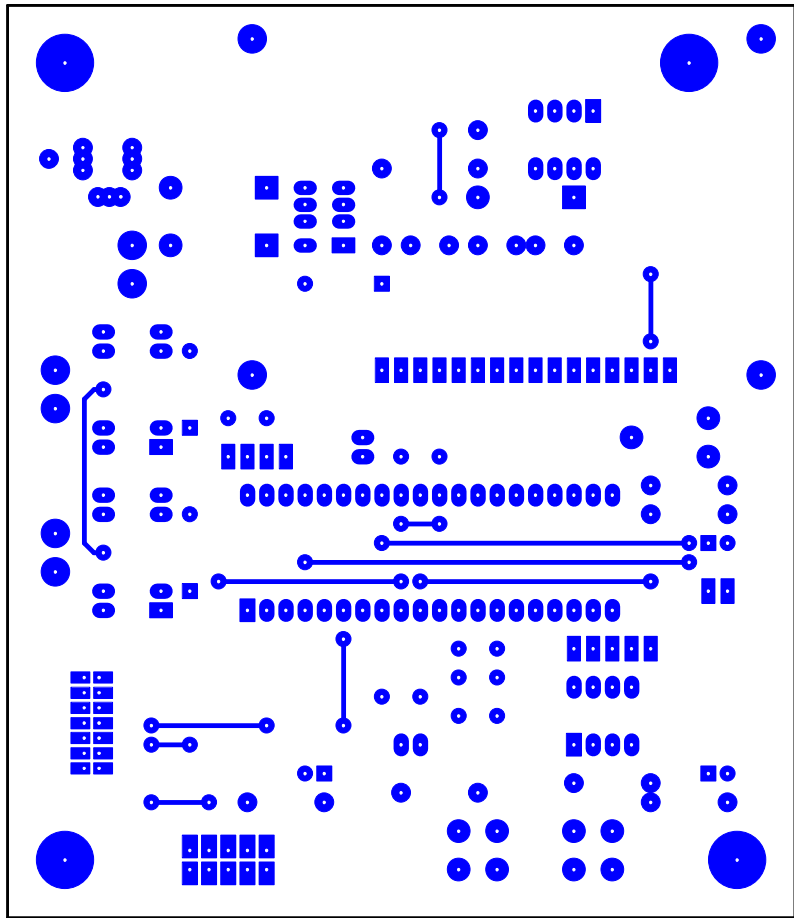


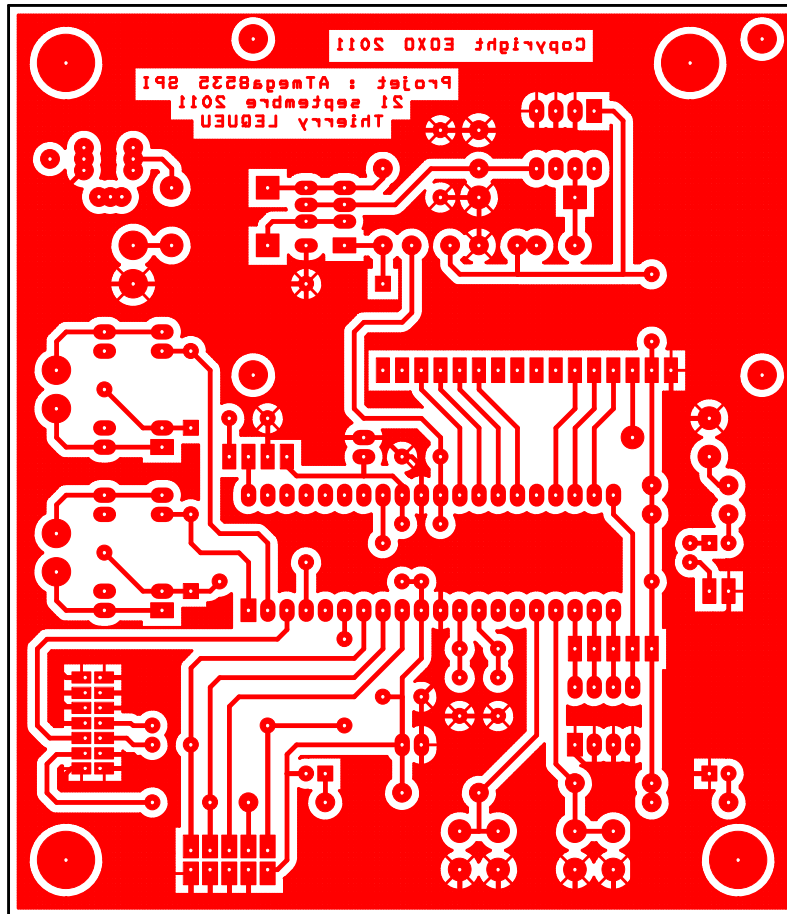
Auteur : Thierry LEQUEU		
Title Carte ATmega8535 + afficheur LCD 16x4 + interface SPI		
Size A	Document Number IUT6 \ [DIV616] \ AT8535SPI	Rev 2
Date: Wednesday, September 21, 2011	Sheet 2	of 2

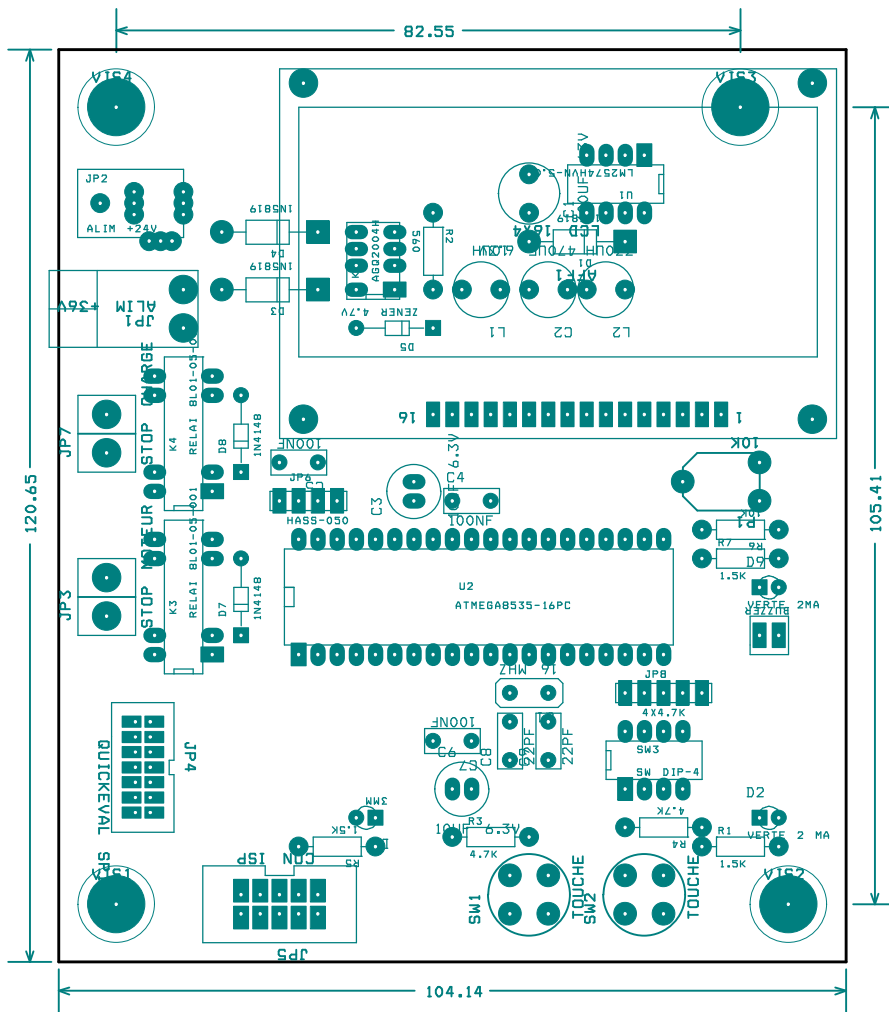
Carte ATmega8535 + afficheur LCD 16 caractères x 4 lignes**Revised: Thursday, February 15, 2007****IUT5 \ [DIV512] \ AT8535 Revision: 5**

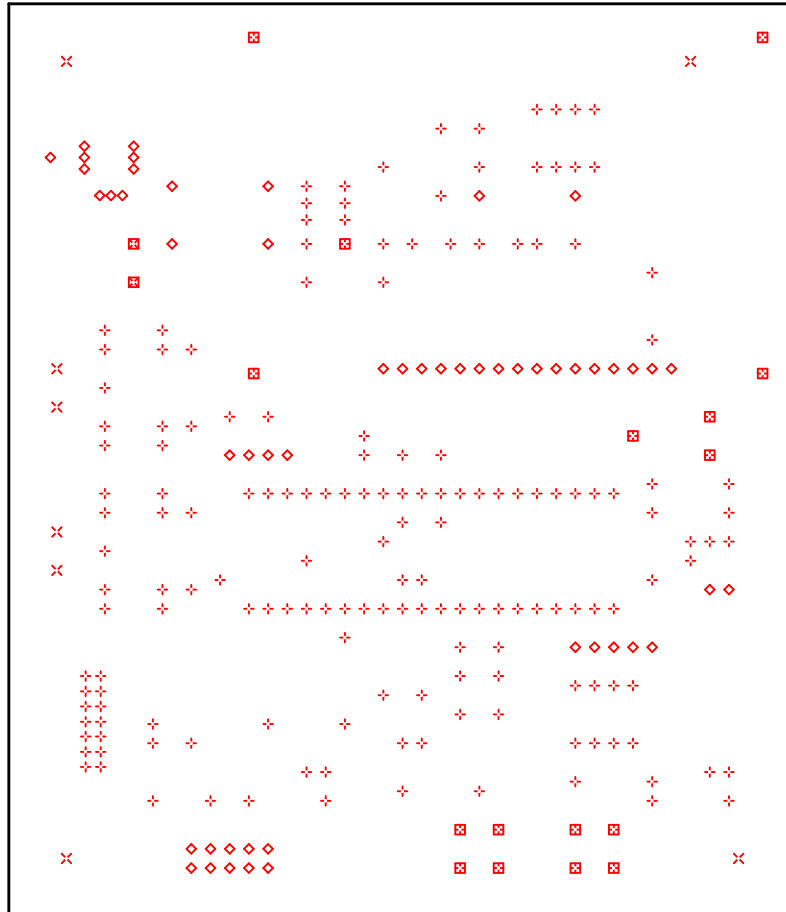
Référence	Qu.	Désignation	Fournisseur	Code Cde.	U.d.V.	Prix U.	Prix T.
AFF1	1	LCD 16x4 MC1604C-SYL	FARNELL	944-9019	1	23,28 €	23,280 €
C1	1	100uF 63V	Radiospares	315-0962	5	2,00 €	0,400 €
C2	1	470uF 6.3V	Radiospares	449-0845	5	1,21 €	0,242 €
C3,C5	2	10uF 6.3V	Radiospares	449-1006	5	0,85 €	0,340 €
C6,C4	2	100nF	IUT GEII		1	0,08 €	0,160 €
C7	1	22pF	IUT GEII		1	0,02 €	0,020 €
C8	1	22pF	IUT GEII		1	0,02 €	0,020 €
D1	1	1N4007	IUT GEII		1	0,02 €	0,020 €
D2	1	1N5819	Radiospares	544-4994	5	1,10 €	0,220 €
D3	1	LED verte 3mm 2mA	Radiospares	180-8451	10	3,32 €	0,332 €
D4	1	LED jaune 3mm 2mA	Radiospares	171-1228	10	3,40 €	0,340 €
JP1	1	Connecteur 2 points	Radiospares	131-8920	10	2,61 €	0,261 €
JP2	1	CON ISP	Radiospares		1		0,000 €
JP3	1	ANALOG	Radiospares		1		0,000 €
JP4	1	Support tulipe (2 plots)	Radiospares		1		0,000 €
JP5	1	HEADER 10X2	Radiospares		1		0,000 €
JP6	1	HEADER 10	Radiospares		1		0,000 €
JP7	1	Support tulipe (5 plots)	Radiospares		1		0,000 €
JP8	1	Support tulipe (8 plots)	Radiospares		1		0,000 €
JP9	1	Support tulipe (2 plots)	Radiospares		1		0,000 €
JP10	1	Support tulipe (2 plots)	Radiospares		1		0,000 €
JP11	1	BNC	Radiospares	477-090	1	3,42 €	3,420 €
JP12	1	Support tulipe (2 plots)	IUT GEII		1		0,000 €
L1	1	10uH	Radiospares	432-4388	10	12,93 €	1,293 €
L2	1	47uH	Radiospares	432-4394	10	12,93 €	1,293 €
P1	1	10K	IUT GEII		1	0,10 €	0,100 €
Q1	1	16 MHz	IUT GEII		1		0,000 €
R1,R5	2	1.5k	IUT GEII		1	0,01 €	0,020 €
R2	1	1k	IUT GEII		1	0,01 €	0,010 €
R3,R4	2	4.7k	IUT GEII		1	0,01 €	0,020 €
SW2,SW1	2	TOUCHE	CONRAD		1		0,000 €
U1	1	LM2575-5	Radiospares		1		0,000 €
U2	1	ATmega8535	FARNELL	917-1444	1	5,81 €	5,810 €
JP1	1	Visserie M3	IUT GEII		1	0,10 €	0,100 €
Divers	4	Connecteur HE10 20 broches femelle à sertir	FARNELL	109-9239	1	0,52 €	2,080 €
Divers	32	Circuit imprimé SF 70x45 mm	Radiospares	159-6091	600	13,99 €	0,746 €
Divers					1		0,000 €

TOTAL H.T. :	40,53 €
dont TVA : 19,60%	7,94 €
TOTAL T.T.C. :	48,47 €









DRILL CHART				
SYM	DIAM	TOL	QTY	NOTE
+	0.787 mm		167	
◇	0.991 mm		53	
x	1.000 mm		4	
⊠	1.194 mm		16	
⊞	1.499 mm		2	
x	3.200 mm		4	
TOTAL			246	