

Projet 5 - AT8535 / Carte AT90S8535 et afficheur LCD 16 caractères x 4 lignes + connecteur ISP.

Projet : IUT5
Info : [DIV512]
Révision : 1 du 3 février 2007
Révision : 2 du 15 février 2007

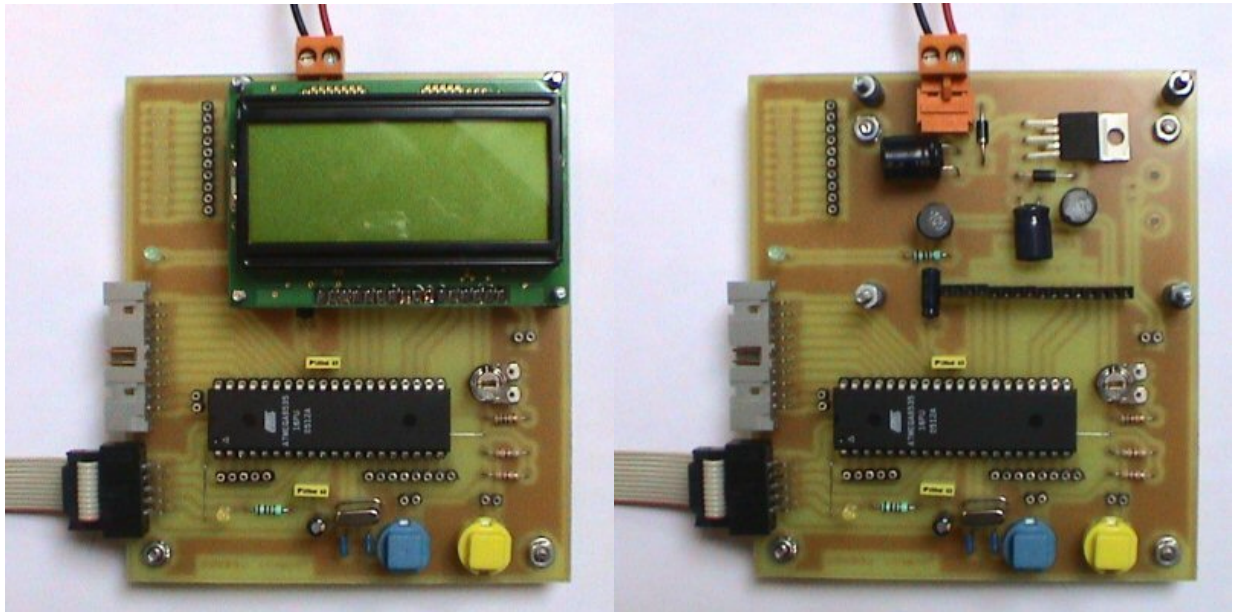


Figure 5.1. Vue de carte électronique (images-maquettes\AT8535-12 & -22.jpg).

5.1 Liste des documents

- Désignation des composants
- Prix du montage.
- Schéma électronique.
- Circuit imprimé coté cuivre.
- Circuit imprimé coté composants.
- Implantation des composants.
- Documentations des composants.

5.2 Désignation des composants

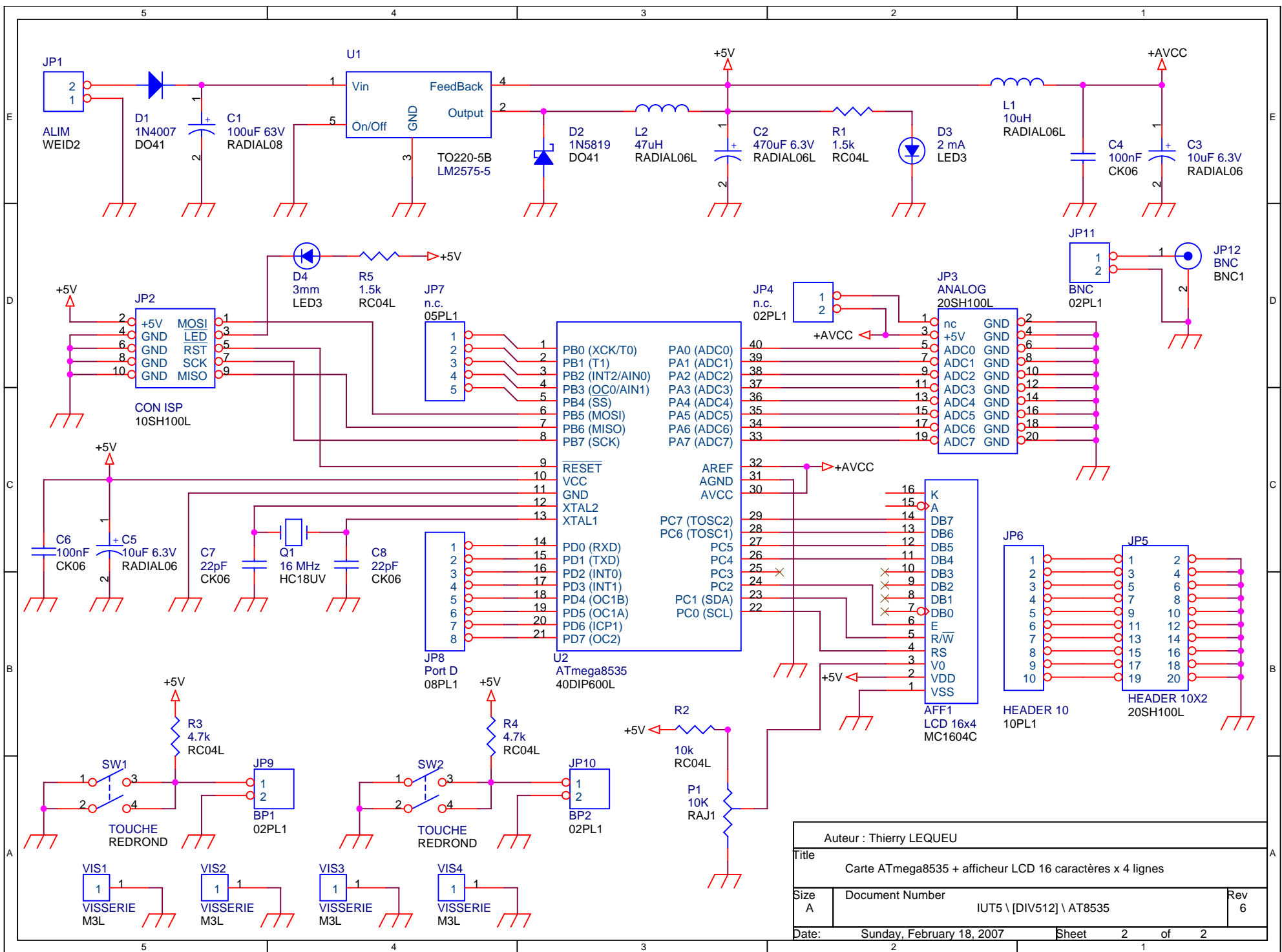
Tableau 5.1. Liste de composants (projets-iut5.xls / AT8535).

N°	Quantité	Référence	Désignation	Empreinte
1	1	AFF1	LCD 16x4	MC1604C
2	1	C1	100uF 63V	RADIAL08
3	1	C2	470uF 6.3V	RADIAL06L
4	2	C3,C5	10uF 6.3V	RADIAL06
5	2	C6,C4	100nF	CK06
6	1	C7	22pF	CK06
7	1	C8	22pF	CK06
8	1	D1	1N4007	DO41
9	1	D2	1N5819	DO41
10	1	D3	2 mA	LED3
11	1	D4	3mm	LED3
12	1	JP1	ALIM	WEID2
13	1	JP2	CON ISP	10SH100L
14	1	JP3	ANALOG	20SH100
15	1	JP4	n.c.	02PL1
16	1	JP5	HEADER 10X2	20SH100L
17	1	JP6	HEADER 10	10PL1
18	1	JP7	n.c.	05PL1
19	1	JP8	Port D	08PL1
20	1	JP9	BP1	02PL1
21	1	JP10	BP2	02PL1
22	1	JP11	BNC	02PL1
23	1	JP12	BNC	BNC1
24	1	L1	10uH	RADIAL06L
25	1	L2	47uH	RADIAL06L
26	1	P1	10K	RAJ1
27	1	Q1	16 MHz	HC18UV
28	2	R1,R5	1.5k	RC04L
29	1	R2	1k	RC04L
30	2	R3,R4	4.7k	RC04L
31	2	SW2,SW1	TOUCHE	REDROND
32	1	U1	LM2575-5	TO220-5B
33	1	U2	ATmega8535	40DIP600
34	4	VIS1,VIS2,VIS3,VIS4	VISSERIE	M3L

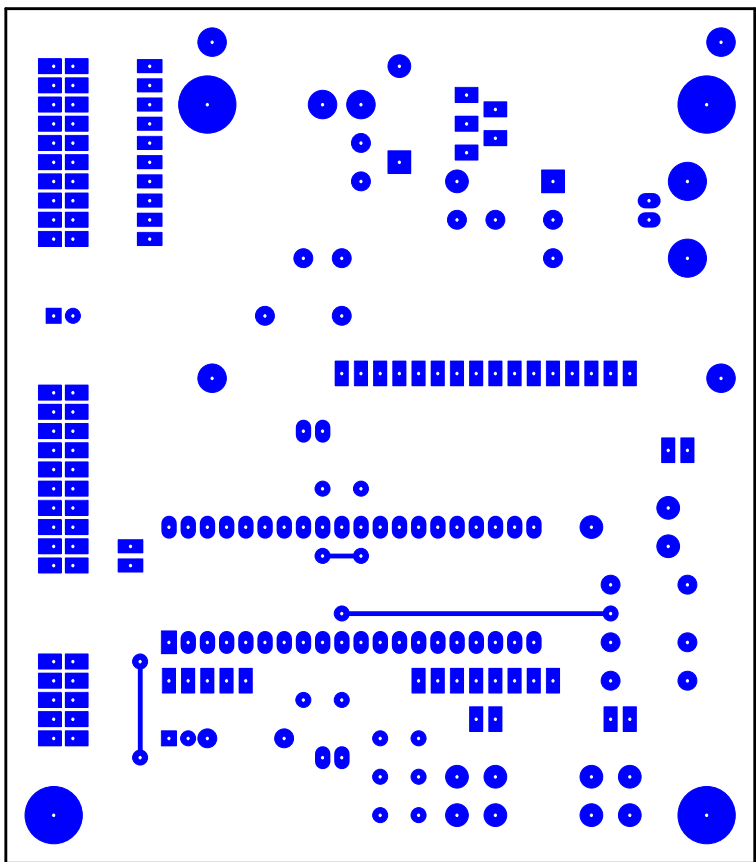
Carte ATmega8535 + afficheur LCD 16 caractères x 4 lignes**Revised: Thursday, February 15, 2007****IUT5 \ [DIV512] \ AT8535 Revision: 5**

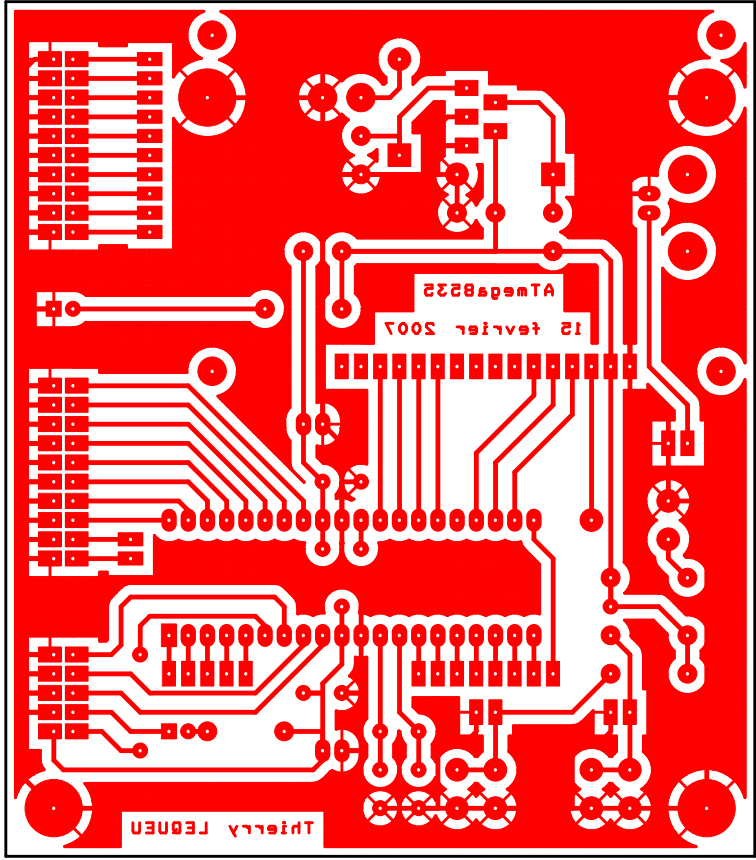
Référence	Qu.	Désignation	Fournisseur	Code Cde.	U.d.V.	Prix U.	Prix T.
AFF1	1	LCD 16x4 MC1604C-SYL	FARNELL	944-9019	1	23,28 €	23,280 €
C1	1	100uF 63V	Radiospares	315-0962	5	2,00 €	0,400 €
C2	1	470uF 6.3V	Radiospares	449-0845	5	1,21 €	0,242 €
C3,C5	2	10uF 6.3V	Radiospares	449-1006	5	0,85 €	0,340 €
C6,C4	2	100nF	IUT GEII		1	0,08 €	0,160 €
C7	1	22pF	IUT GEII		1	0,02 €	0,020 €
C8	1	22pF	IUT GEII		1	0,02 €	0,020 €
D1	1	1N4007	IUT GEII		1	0,02 €	0,020 €
D2	1	1N5819	Radiospares	544-4994	5	1,10 €	0,220 €
D3	1	LED verte 3mm 2mA	Radiospares	180-8451	10	3,32 €	0,332 €
D4	1	LED jaune 3mm 2mA	Radiospares	171-1228	10	3,40 €	0,340 €
JP1	1	Connecteur 2 points	Radiospares	131-8920	10	2,61 €	0,261 €
JP2	1	CON ISP	Radiospares		1		0,000 €
JP3	1	ANALOG	Radiospares		1		0,000 €
JP4	1	Support tulipe (2 plots)	Radiospares		1		0,000 €
JP5	1	HEADER 10X2	Radiospares		1		0,000 €
JP6	1	HEADER 10	Radiospares		1		0,000 €
JP7	1	Support tulipe (5 plots)	Radiospares		1		0,000 €
JP8	1	Support tulipe (8 plots)	Radiospares		1		0,000 €
JP9	1	Support tulipe (2 plots)	Radiospares		1		0,000 €
JP10	1	Support tulipe (2 plots)	Radiospares		1		0,000 €
JP11	1	BNC	Radiospares	477-090	1	3,42 €	3,420 €
JP12	1	Support tulipe (2 plots)	IUT GEII		1		0,000 €
L1	1	10uH	Radiospares	432-4388	10	12,93 €	1,293 €
L2	1	47uH	Radiospares	432-4394	10	12,93 €	1,293 €
P1	1	10K	IUT GEII		1	0,10 €	0,100 €
Q1	1	16 MHz	IUT GEII		1		0,000 €
R1,R5	2	1.5k	IUT GEII		1	0,01 €	0,020 €
R2	1	1k	IUT GEII		1	0,01 €	0,010 €
R3,R4	2	4.7k	IUT GEII		1	0,01 €	0,020 €
SW2,SW1	2	TOUCHE	CONRAD		1		0,000 €
U1	1	LM2575-5	Radiospares		1		0,000 €
U2	1	ATmega8535	FARNELL	917-1444	1	5,81 €	5,810 €
JP1	1	Visserie M3	IUT GEII		1	0,10 €	0,100 €
Divers	4	Connecteur HE10 20 broches femelle à sertir	FARNELL	109-9239	1	0,52 €	2,080 €
Divers	32	Circuit imprimé SF 70x45 mm	Radiospares	159-6091	600	13,99 €	0,746 €
Divers					1		0,000 €

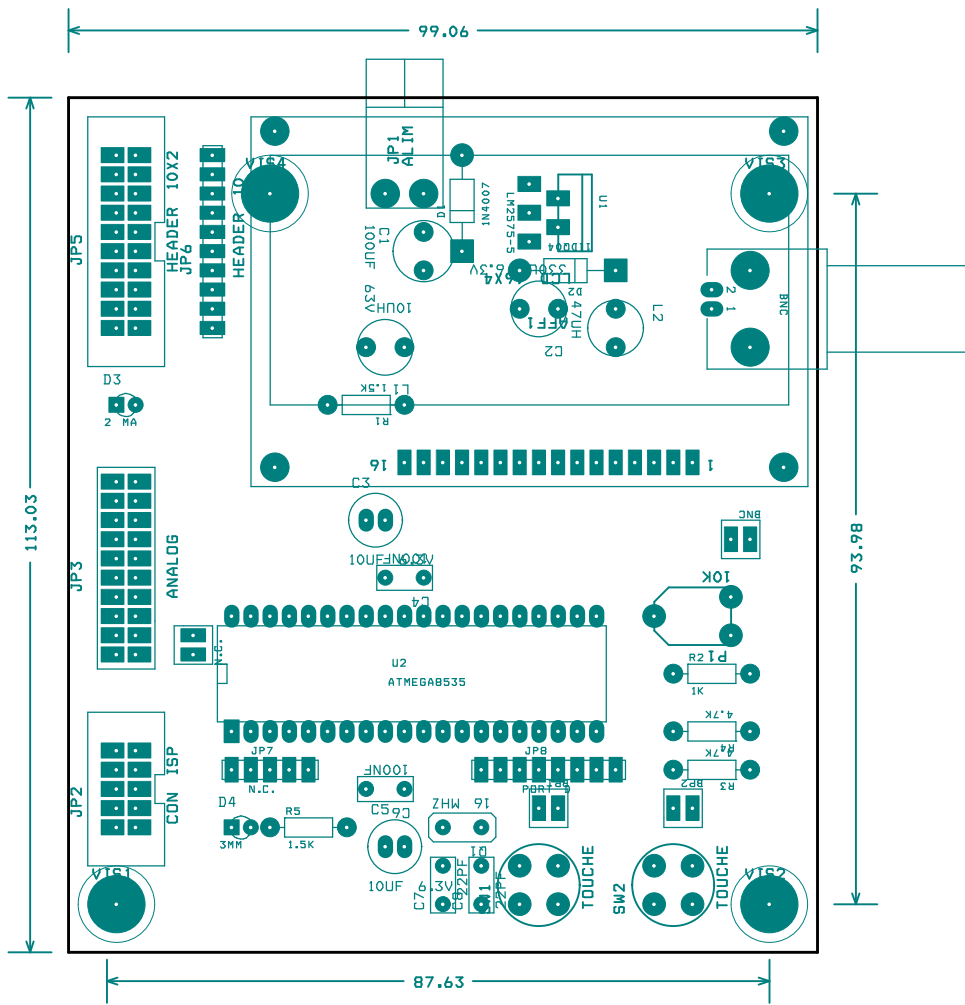
TOTAL H.T. :	40,53 €
dont TVA : 19,60%	7,94 €
TOTAL T.T.C. :	48,47 €

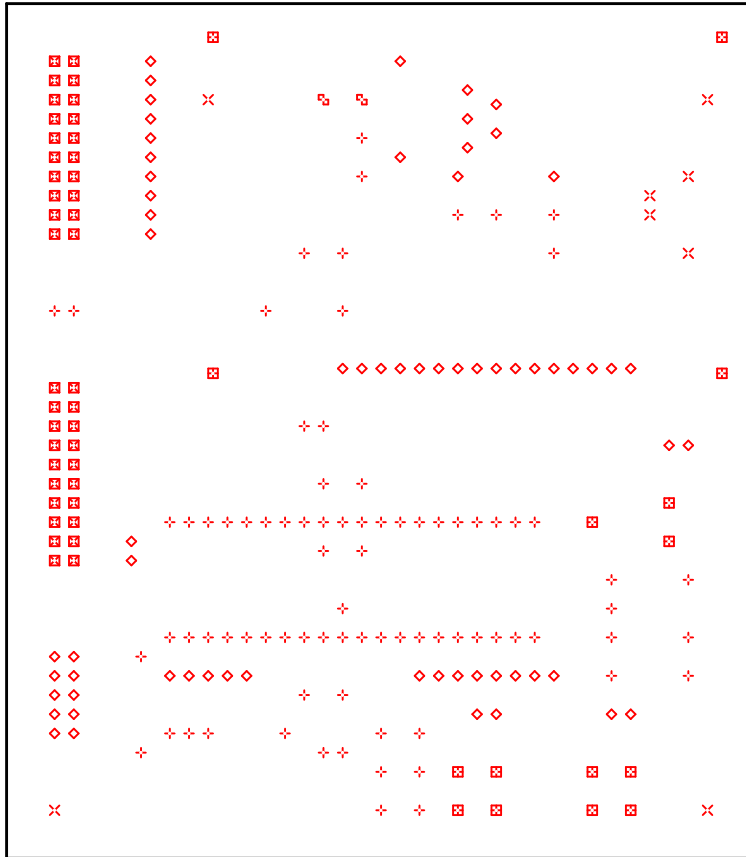


Auteur : Thierry LEQUEU		
Title Carte ATmega8535 + afficheur LCD 16 caractères x 4 lignes		
Size A	Document Number IUT5 \ [DIV512] \ AT8535	Rev 6
Date: Sunday, February 18, 2007	Sheet 2	of 2









DRILL CHART				
SYM	DIAM	TOL	QTY	NOTE
×	0.508 mm		4	
+	0.787 mm		82	
◇	0.991 mm		66	
⊠	1.000 mm		40	
⊞	1.194 mm		15	
⊞	1.499 mm		2	
×	3.200 mm		4	
TOTAL			213	