

5.8 POWER1 - Interface pour hacheur de puissance - version A

Projet : IUT5

Info : [DIV512]

Révision : 1 du 5 février 2014

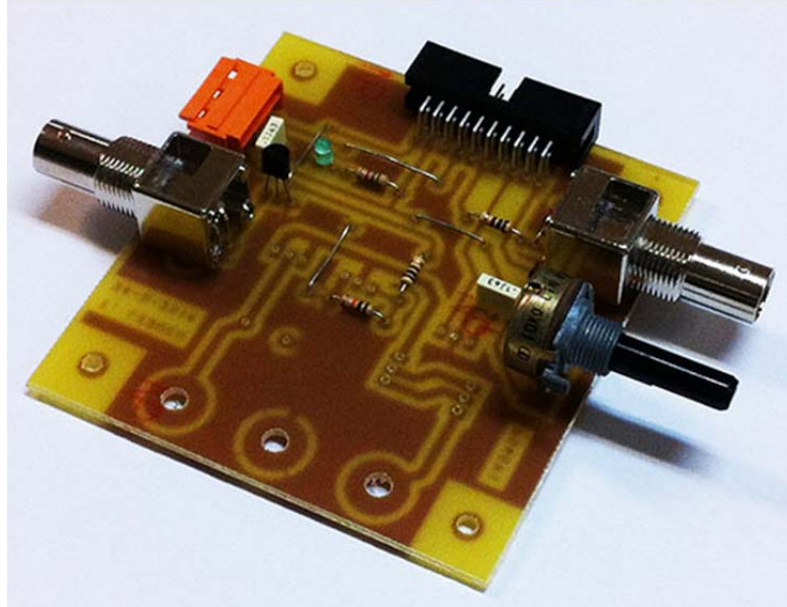


Figure 5.7 Interface 8 LEDs (images-maquettes\ POWER1-13.jpg).

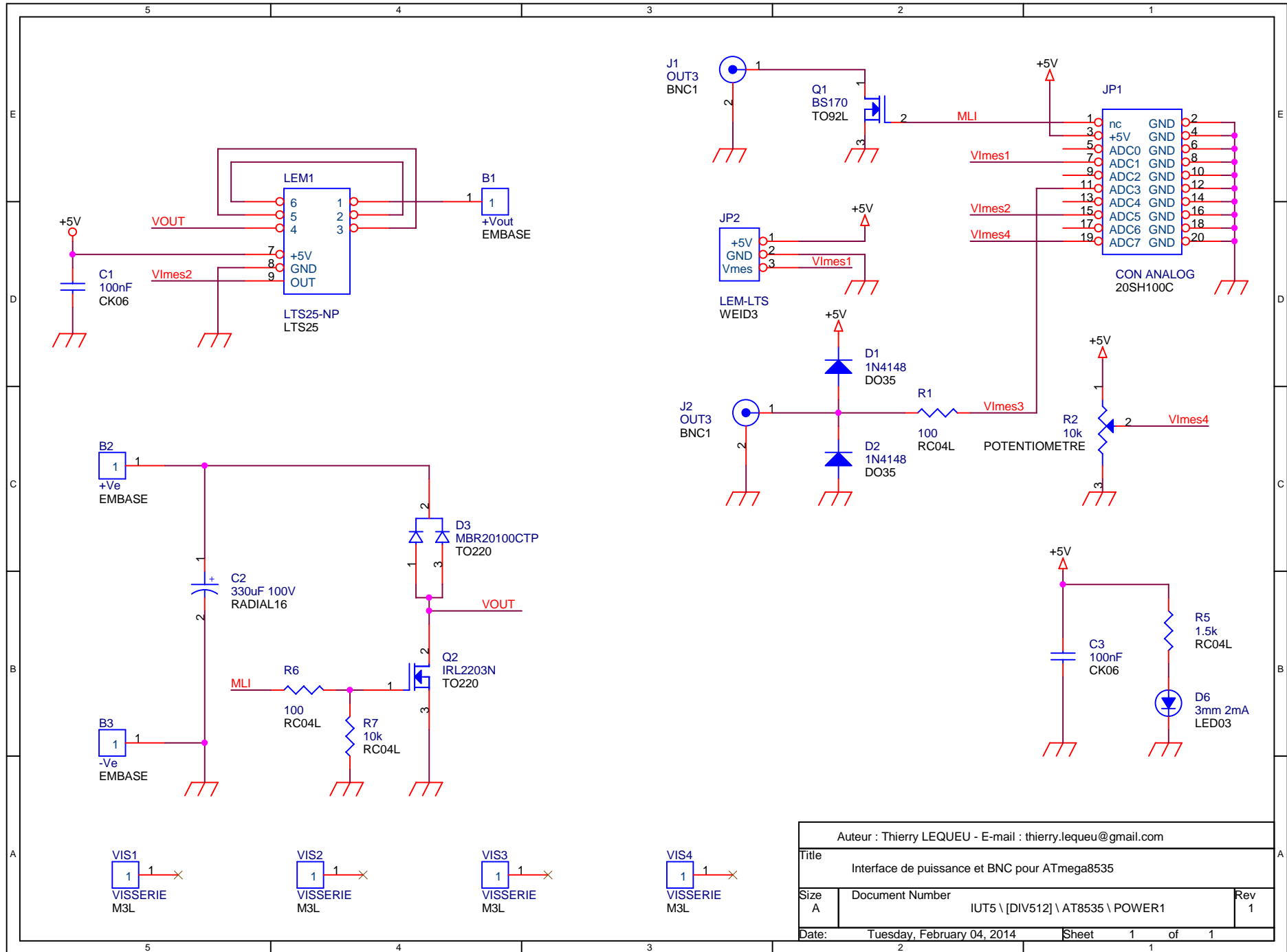
5.8.1 Désignation des composants

Tableau 5.7. Liste de composants (projets-iut5.xls / AT8535-POWER1).

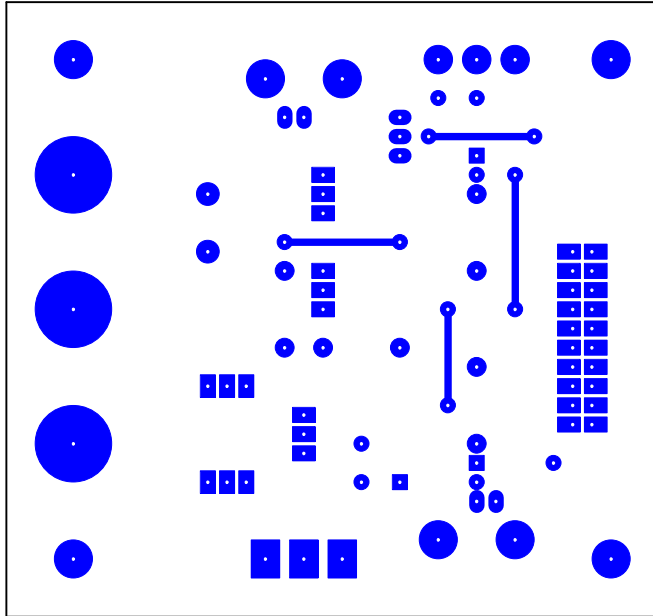
N°	Qu.	Référence	Désignation	Empreinte
1	1	B1	+Vout	EMBASE
2	1	B2	+Ve	EMBASE
3	1	B3	-Ve	EMBASE
4	2	C3, C1	100nF	CK06
5	1	C2	330uF 100V	RADIAL16
6	2	D1, D2	1N4148	DO35
7	1	D3	MBR20100CTP	TO220
8	1	D6	3mm 2mA	LED03
9	1	JP1	CON ANALOG	20SH100C
10	1	JP2	LEM-LTS	WEID3
11	2	J2, J1	OUT3	BNC1
12	1	LEM1	LTS25-NP	LTS25
13	1	Q1	BS170	TO92L
14	1	Q2	IRL2203N	TO220
15	2	R6, R1	100	RC04L
16	1	R2	10k	POTENTIOMETRE
17	1	R5	1.5k	RC04L
18	1	R7	10k	RC04L
19	4	VIS1, VIS2, VIS3, VIS4	VISSERIE	M3L

Interface de puissance et BNC pour ATmega8535**Revised: Tuesday, February 04, 2014****IUT5 \ [DIV512] \ AT8535 \ POWER1 Revision: 1****Auteur : Thierry LEQUEU - E-mail : thierry.lequeu@gmail.com**

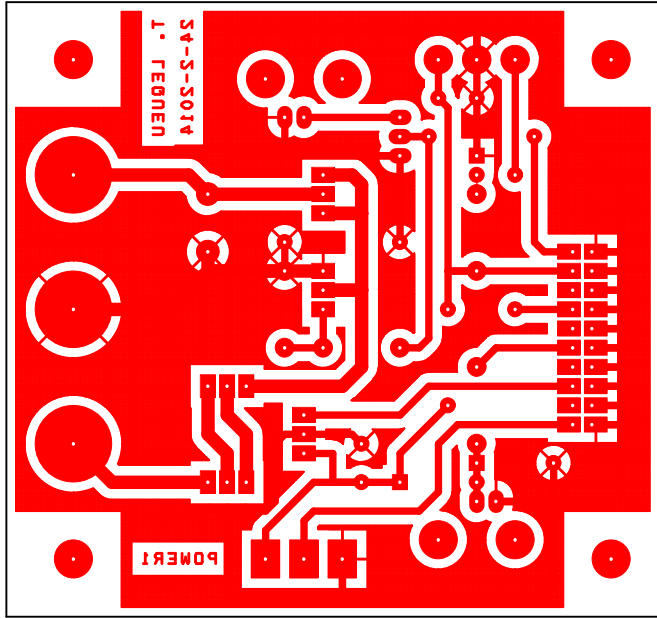
Référence	Qu.	Désignation	Fournisseur	Code Cde.	U.d.V.	Prix U.	Prix T.
B1	1	Embase de sécurité JAUNE +Vout	Radiospares	230-6372	1	3,590 €	3,590 €
B2	1	Embase de sécurité ROUGE +Ve	Radiospares	230-6350	1	3,590 €	3,590 €
B3	1	Embase de sécurité NOIRE GND	Radiospares	230-6344	1	3,590 €	3,590 €
C3, C1	2	100nF	Radiospares	312-1469	1	0,121 €	0,242 €
C2	1	1000uF 25V FC	Radiospares	571-987	1	1,062 €	1,062 €
D1, D2	2	1N4148	Radiospares	652-7343	1	0,018 €	0,036 €
D3	1	MBR20100CTP	Radiospares	650-3397	1	0,666 €	0,666 €
D6	1	LED verte 3mm 2mA	Radiospares	180-8451	1	0,299 €	0,299 €
JP1	1	HE10 male coudé 2x10 broches	Radiospares	461-691	1	3,180 €	3,180 €
Divers	1	Connecteur WEID 3 broches coudé	Radiospares	294-7355	1	0,574 €	0,574 €
Divers	2	OUT3	Radiospares	526-5864	1	4,500 €	9,000 €
Divers		LTS25-NP	Radiospares	301-9473	1	12,800 €	0,000 €
Divers	1	LTS06-NP	Radiospares	436-2330	1	12,800 €	12,800 €
Divers	1	BS170	IUT GEII	671-4736	1	0,222 €	0,222 €
Divers	1	IRL2203N	IUT GEII	540-9985	1	2,400 €	2,400 €
Divers	2	100	IUT GEII		1	0,040 €	0,080 €
Divers	1	Potentiometre 10k	IUT GEII		1	0,040 €	0,040 €
Divers	1	1.5k	IUT GEII		1	0,040 €	0,040 €
Divers	1	10k	IUT GEII		1	0,040 €	0,040 €
Divers	4	VISSERIE	IUT GEII		1		0,000 €
Divers	71	Circuit imprimé SF 82x86 mm	Radiospares	159-6120	600	17,550 €	2,077 €
TOTAL H.T. :							43,53 €
dont TVA : 19,60%							8,53 €
TOTAL T.T.C. :							52,06 €



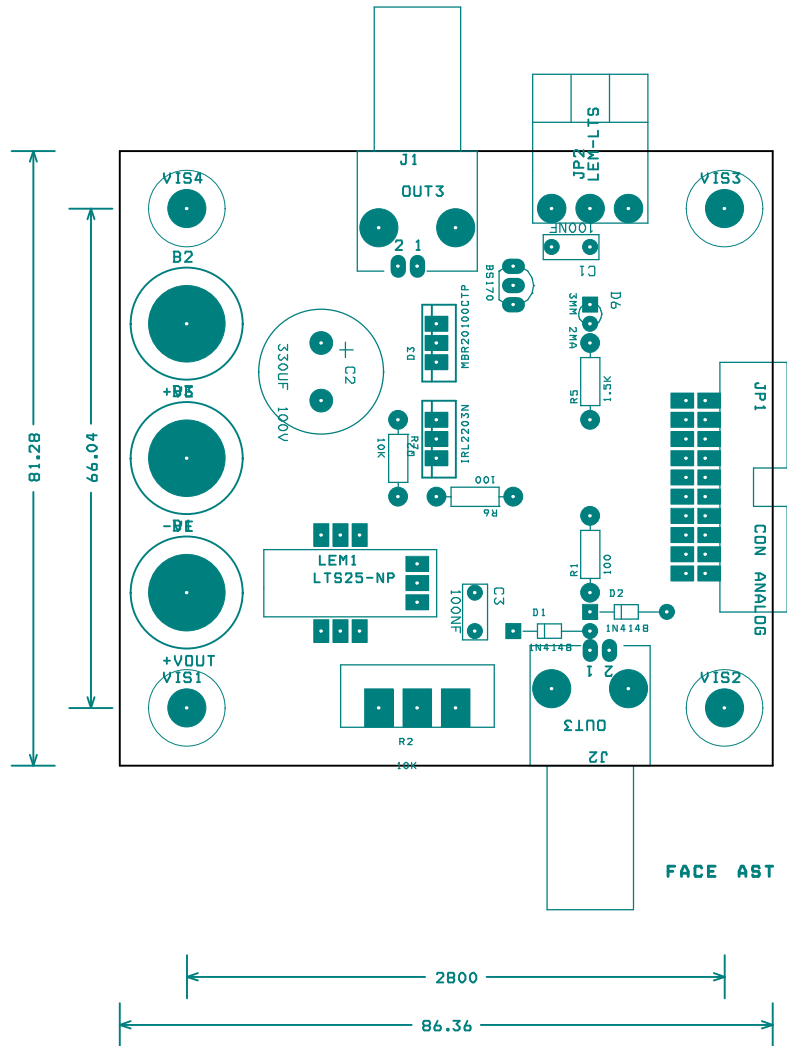
Auteur : Thierry LEQUEU - E-mail : thierry.lequeu@gmail.com		
Title Interface de puissance et BNC pour ATmega8535		
Size A	Document Number IUT5 \ [DIV512] \ AT8535 \ POWER1	Rev 1
Date: Tuesday, February 04, 2014	Sheet 1	of 1

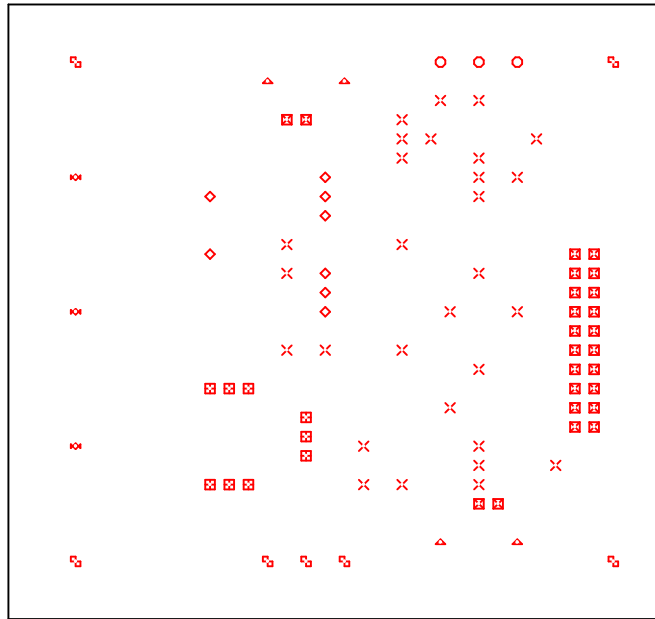


Face TOP



Face B01





FACE DRD

DRILL CHART				
SYM	DIAM	TOL	QTY	NOTE
x	0.787 mm		29	
◇	0.991 mm		8	
⊠	1.000 mm		24	
⊞	1.194 mm		9	
⊣	1.499 mm		7	
○	1.499 mm		3	
△	2.100 mm		4	
⊗	4.191 mm		3	
TOTAL			87	