

5.5 Interface 6 boutons poussoirs de test et 2 BNC

Projet : IUT5

Info : [DIV512]

Révision : 1 du 28 décembre 2012

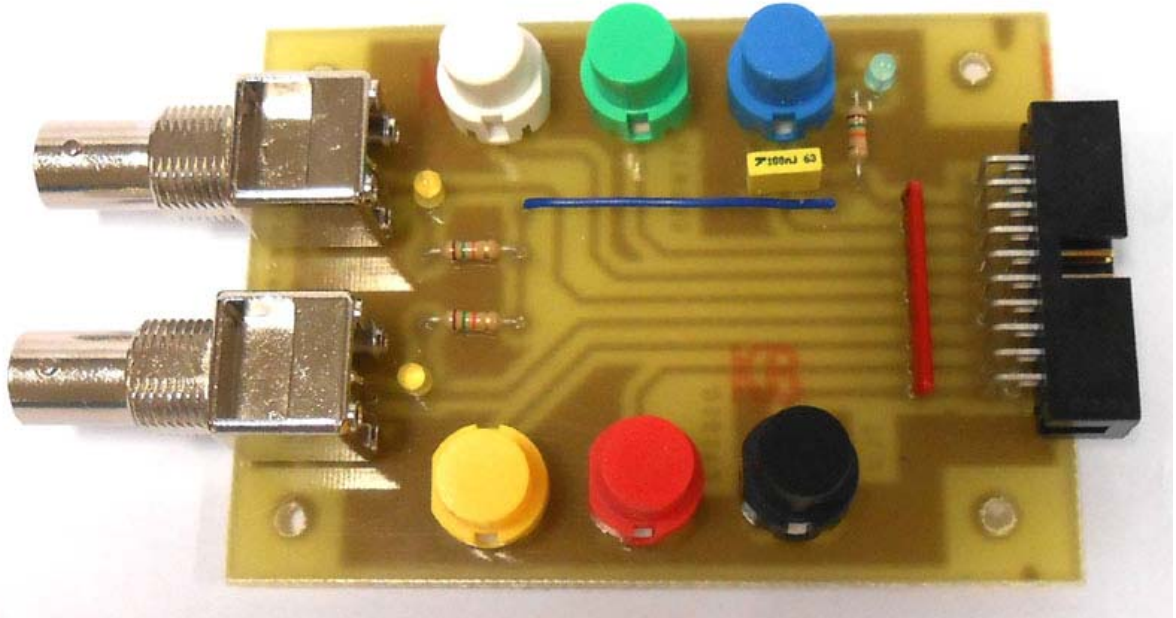


Figure 5.5 Interface 6 boutons poussoirs + 2 BNC (images-maquettes\AT8535- DIGIT2-12.jpg).

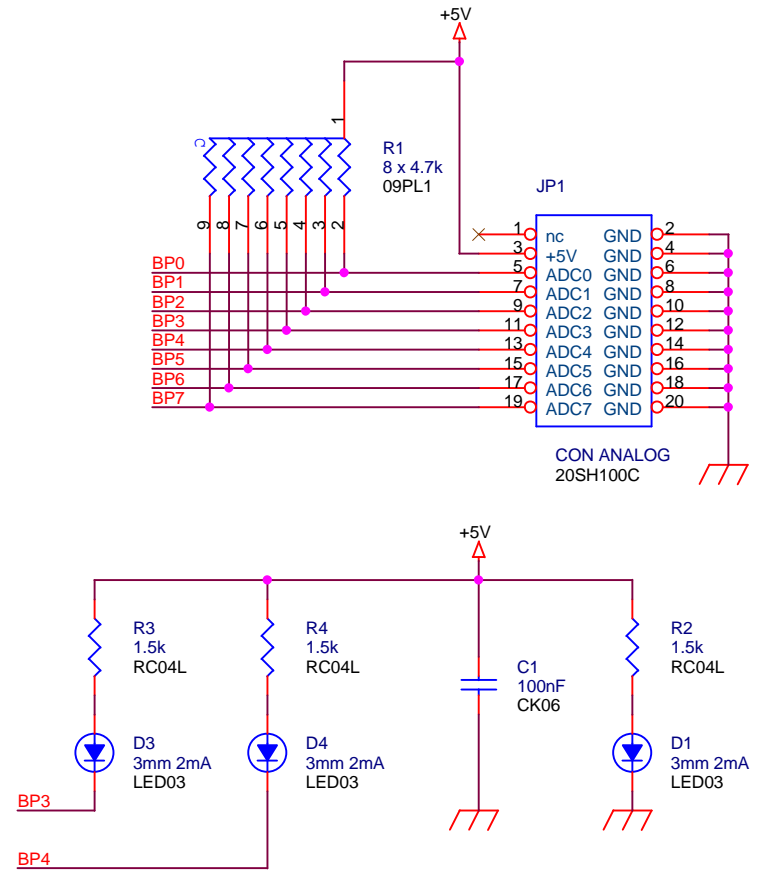
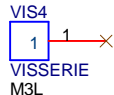
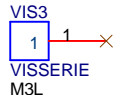
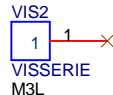
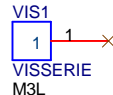
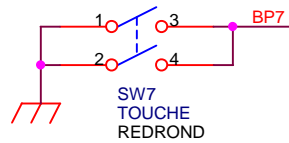
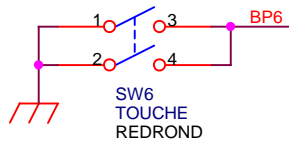
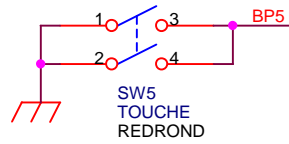
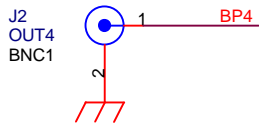
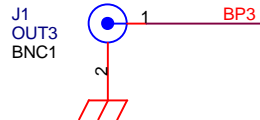
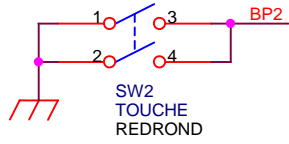
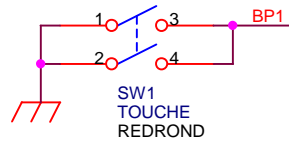
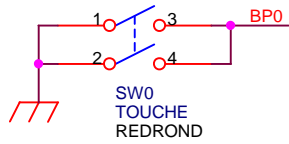
5.5.1 Désignation des composants

Tableau 5.5. Liste de composants (projets-iut5.xls / AT8535-DIGIT2).

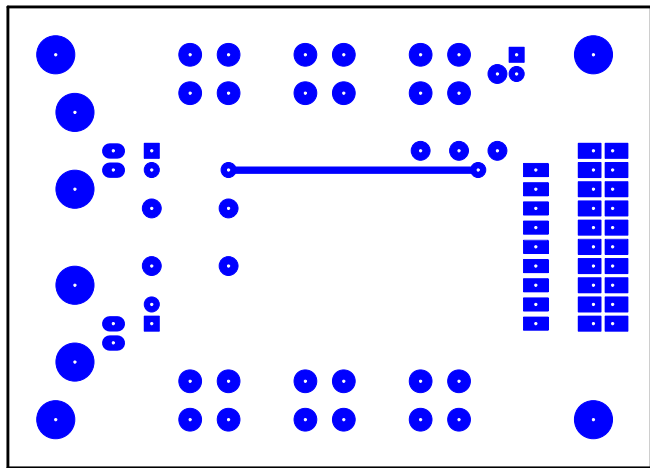
N°	Qu.	Référence	Désignation	Empreinte
1	1	C1	100nF	CK06
2	3	D1, D3, D4	3mm 2mA	LED03
3	1	JP1	CON ANALOG	20SH100C
4	1	J1	OUT3	BNC1
5	1	J2	OUT4	BNC1
6	1	R1	8 x 4.7k	09PL1
7	3	R2, R3, R4	1.5k	RC04L
8	6	SW0, SW1, SW2, SW5, SW6, SW7	TOUCHE	REDROND
9	4	VIS1, ... , VIS4	VISSERIE	M3L

Interface boutons poussoirs et BNC pour ATmega8535**Revised: Friday, December 28, 2012****IUT5 \ [DIV512] \ AT8535 \ DIGIT2 Revision: 1****Auteur : Thierry LEQUEU - E-mail : thierry.lequeu@gmail.com**

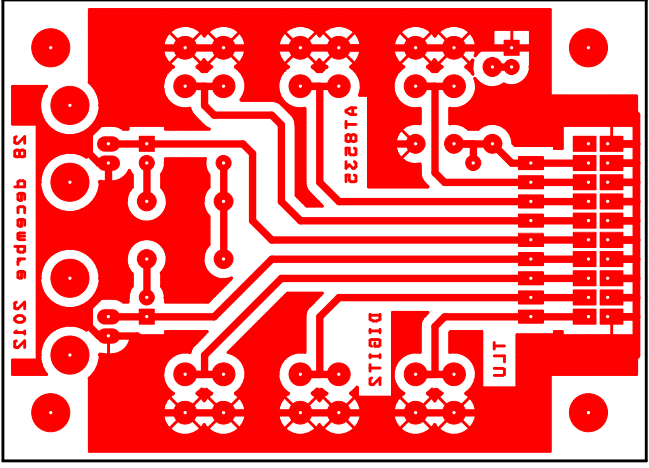
Référence	Qu.	Désignation	Fournisseur	Code Cde.	U.d.V.	Prix U.	Prix T.
C1	1	100nF	Radiospares	108-2700	1	0,324 €	0,324 €
D1,D3,D4	3	LED verte 3mm 2mA	Radiospares	180-8451	1	0,224 €	0,672 €
JP1	1	HE10 male coudé 2x10 broches	Radiospares	461-691	1	3,180 €	3,180 €
J1	1	OUT3	Radiospares	526-5864	1	4,500 €	4,500 €
J2	1	OUT4	Radiospares	526-5864	1	4,500 €	4,500 €
R1	1	8 x 4.7k	IUT GEII		1	0,366 €	0,366 €
R2,R3,R4	3	1.5k	IUT GEII		1	0,040 €	0,120 €
SW0, SW1, SW2, SW5, SW6, SW7	6	TOUCHE	ElecDif	COD6BL	1	1,20 €	7,200 €
VIS1, ... , VIS4	4	VISSERIE	IUT GEII		3	2,10 €	2,800 €
Divers	84	Circuit imprimé SF 97x86 mm	Radiospares	159-6091	1800	35,60 €	1,661 €
TOTAL H.T. :							25,32 €
dont TVA : 19,60%							4,96 €
TOTAL T.T.C. :							30,29 €



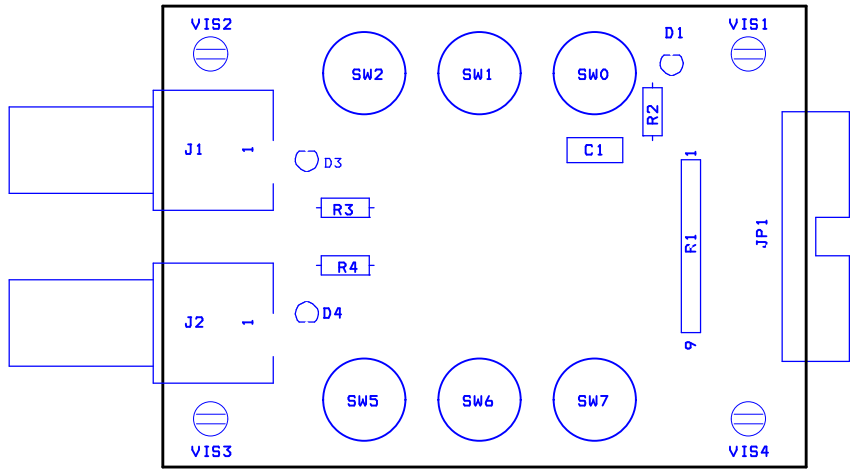
Auteur : Thierry LEQUEU - E-mail : thierry.lequeu@gmail.com		
Title Interface boutons poussoirs et BNC pour ATmega8535		
Size A	Document Number IUT5 \ [DIV512] \ AT8535 \ DIGIT2	Rev 1
Date:	Friday, December 28, 2012	Sheet 1 of 1

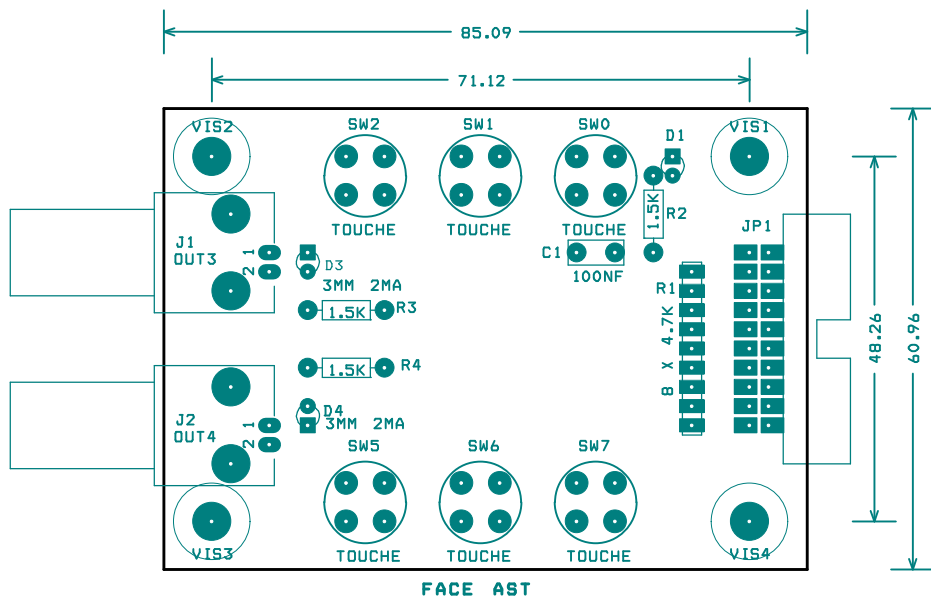


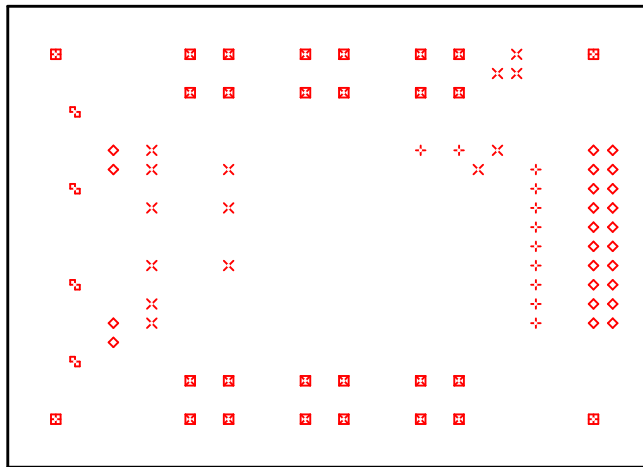
Face TOP



Face BOT







FACE DRD

DRILL CHART				
SYM	DIAM	TOL	QTY	NOTE
x	0.787 mm		14	
+	0.991 mm		11	
o	1.000 mm		24	
⊠	1.194 mm		24	
⊞	1.499 mm		4	
⊚	2.100 mm		4	
TOTAL			81	