

## 5.7 Interface bouton poussoir de test

Projet : IUT5

Info : [DIV512]

Révision : 1 du 2 février 2010

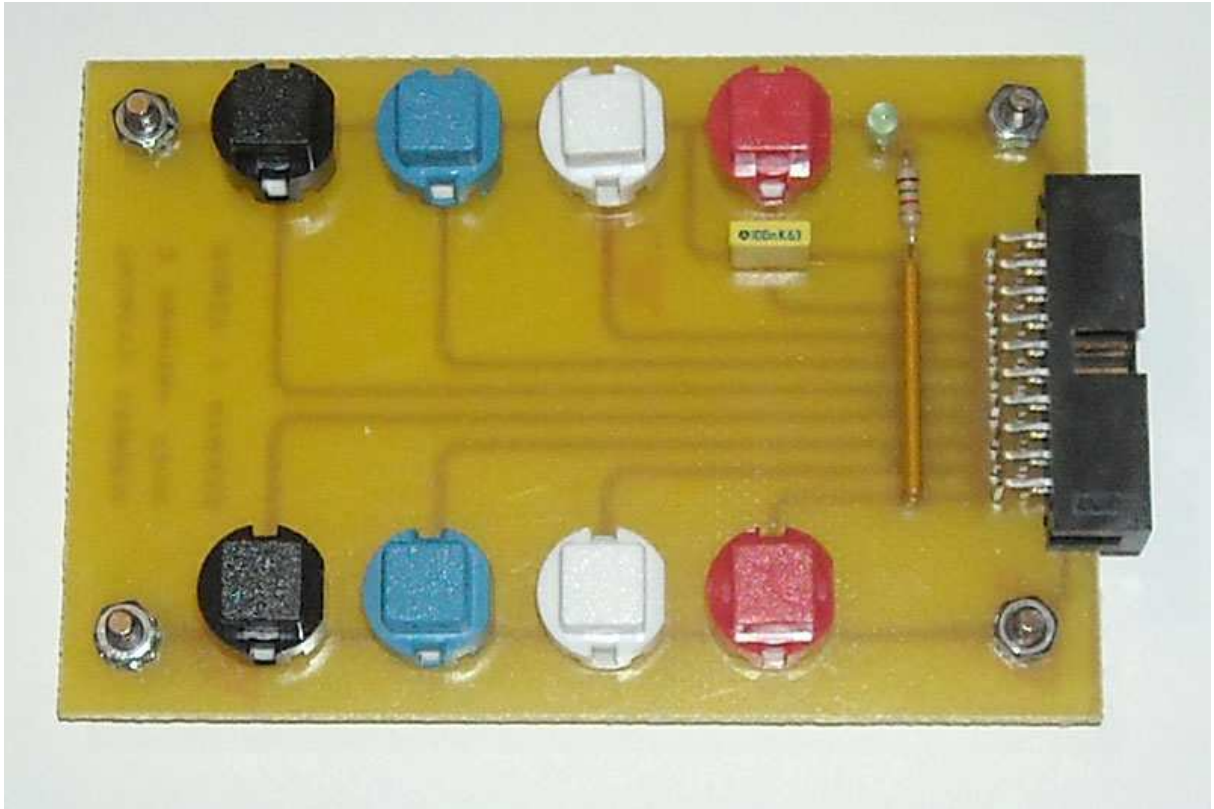


Figure 5.4 Interface analogique de test (images-maquettes\AT8535- DIGIT-12.jpg).

## 5.8 Désignation des composants

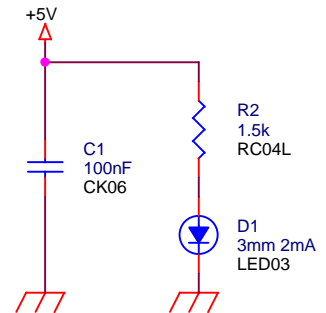
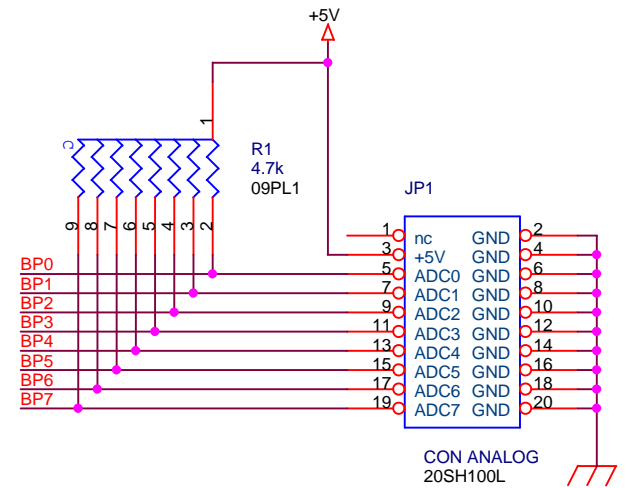
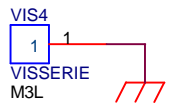
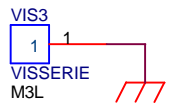
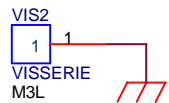
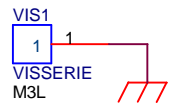
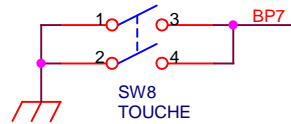
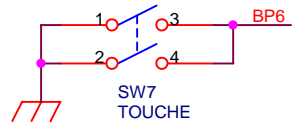
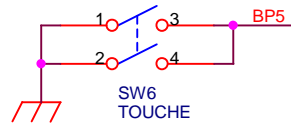
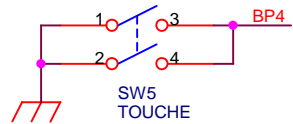
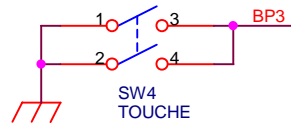
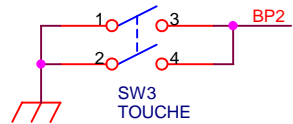
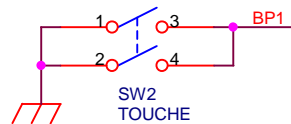
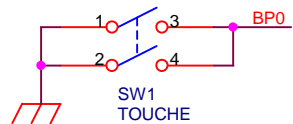
Tableau 5.4. Liste de composants (projets-iut5.xls / AT8535-DIGIT).

N°	Quantité	Référence	Désignation	Empreinte
1	1	C1	100nF	CK06
2	1	D1	3mm 2mA	LED03
3	1	JP1	CON ANALOG	20SH100L
4	1	R1	4.7k	09PL1
5	1	R2	1.5k	RC04L
6	8	SW1,...,SW8	TOUCHE	REDROND
7	4	VIS1,VIS2,VIS3,VIS4	VISSERIE	M3L

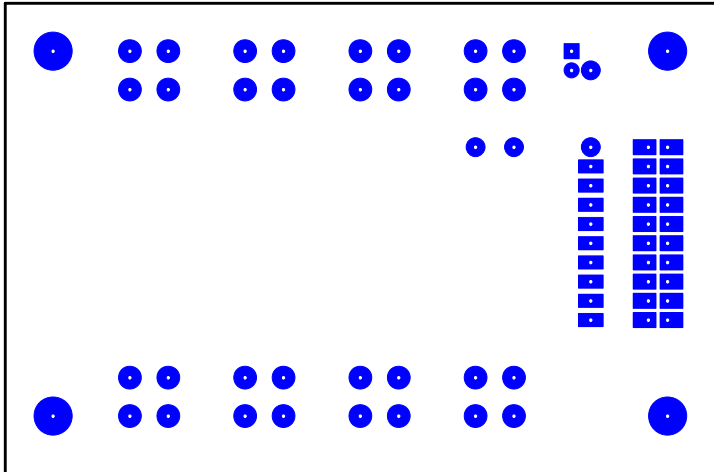
**Interface boutons poussoir pour ATmega8535****Revised: Tuesday, February 02, 2010****IUT5 \ [DIV512] \ AT8535 \ DIGIT****Revision: 1**

Référence	Qu.	Désignation	Fournisseur	Code Cde.	U.d.V.	Prix U.	Prix T.
C1	1	100nF	Radiospares	449-1006	5	0,85 €	0,170 €
D1	1	LED verte 3mm 2mA	Radiospares	180-8451	10	3,32 €	0,332 €
JP1	1	CON ANALOG	Radiospares	436-7357	100	2,06 €	0,021 €
R1	1	Réseau 4.7k	IUT GEH		1	1,00 €	1,000 €
R2	1	1.5k	IUT GEH		1	0,01 €	0,010 €
SW1,...,SW8	8	TOUCHE	CONRAD		1	1,00 €	8,000 €
VIS1,VIS2,VIS3, VIS4	4	Visserie M3	IUT GEH		1	0,10 €	0,400 €
Divers	60	Circuit imprimé SF 94x63 mm	Radiospares	159-6091	600	13,99 €	1,399 €

TOTAL H.T. :	11,33 €
dont TVA : 19,60%	2,22 €
<b>TOTAL T.T.C. :</b>	<b>13,55 €</b>

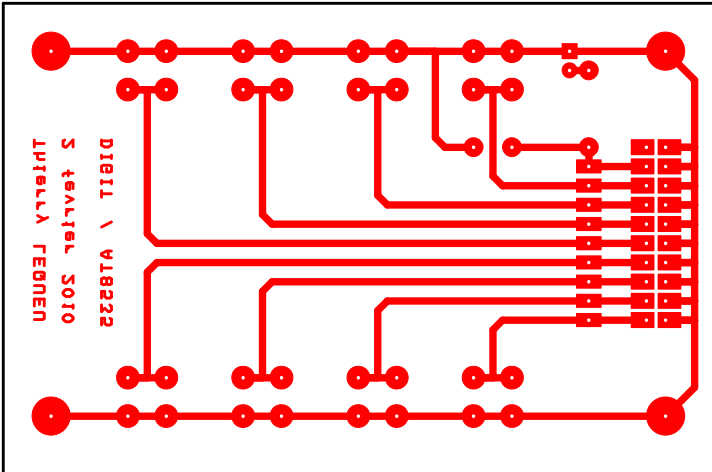


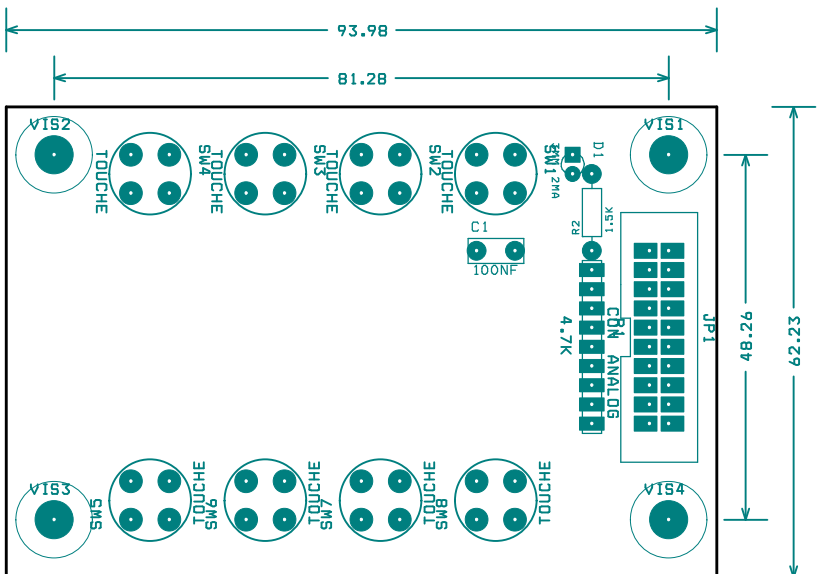
Auteur : Thierry LEQUEU		
Title Interface boutons poussoir pour ATmega8535		
Size A	Document Number IUT5 \ [DIV512] \ AT8535 \ DIGIT	Rev 1
Date:	Tuesday, February 02, 2010	Sheet 1 of 1



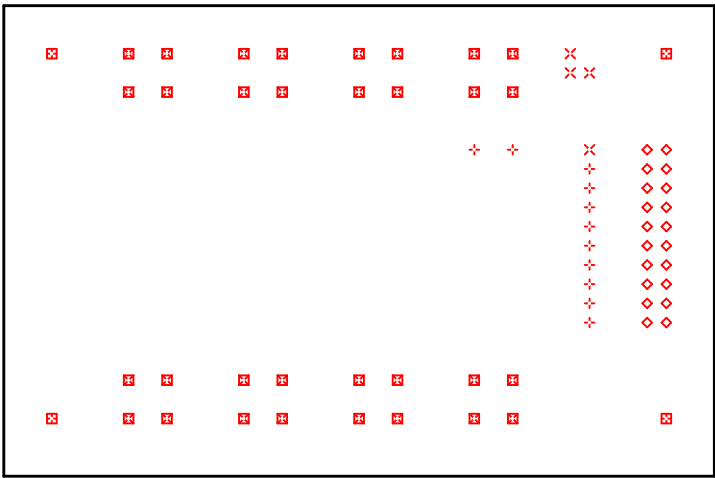
Face TOP

Face BOT





FACE AST



FACE DRD

DRILL CHART				
SYM	DIAM	TOL	QTY	NOTE
x	0.787 mm		4	
+	0.991 mm		11	
◇	1.000 mm		20	
⊠	1.194 mm		32	
⊞	1.499 mm		4	
TOTAL			71	