

2.11 Afficheur 7 segments à LED rouge 10mm

Projet : IUT5

Info : [DIV518]

Révision : 2 du 11 janvier 2013

Révision : 3 du 24 septembre 2014



Figure 2.15. Vue de la carte électronique (images-maquettes\AFF7S-33.jpg).

2.11.1 Désignation des composants

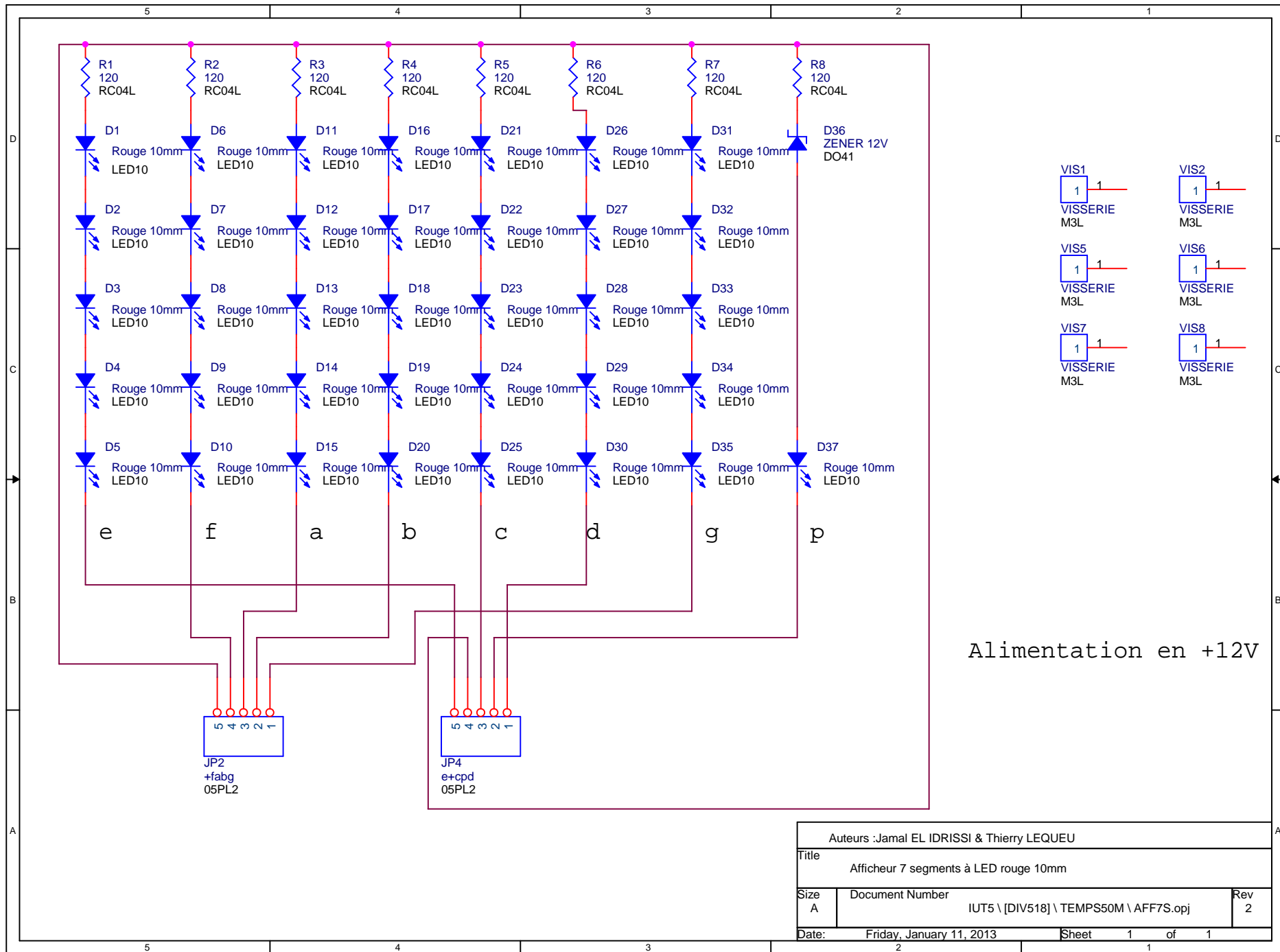
Tableau 2.12. Liste des composants (projets-iut5.xls / AFF7S).

Item	Quantity	Reference	Part	Empreinte
1	36	D1, ..., D35, D37	Rouge 10mm	
2	1	D36	ZENER 12V	
3	1	JP2	+fabg	
4	1	JP4	e+cpd	
5	8	R1, ... , R8	120	
6	6	VIS1, ... , VIS8	VISSERIE	

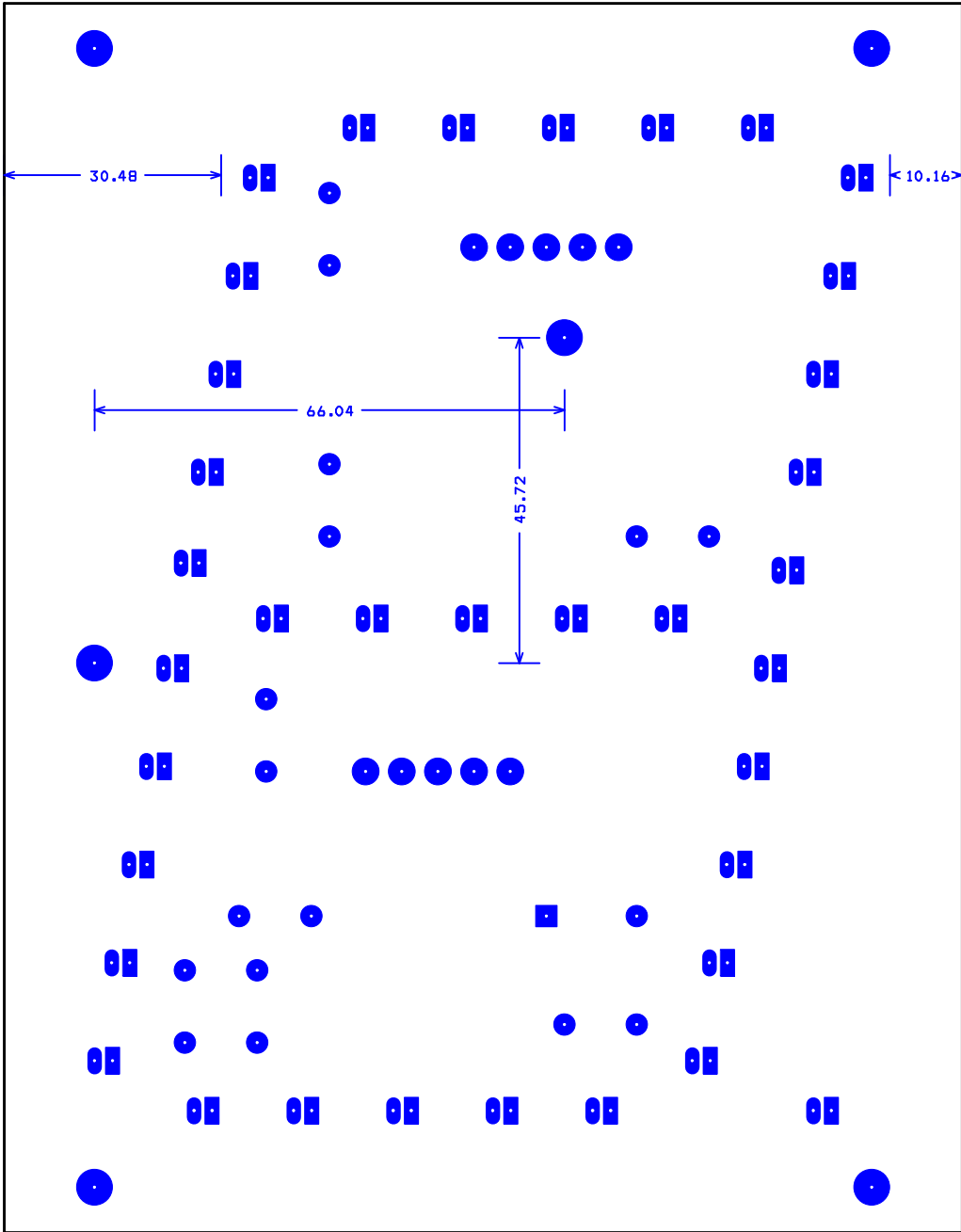
Afficheur 7 segments à LED rouge 10mm**Revised: Friday, January 11, 2013****IUT5 \ [DIV518] \ TEMPS50M \ AFF7S.opj Revision: 2****Auteurs : Jamal EL IDRISSE & Thierry LEQUEU**

Référence	Qu.	Désignation	Fournisseur	Code Cde.	U.d.V.	Prix U.	Prix T.
D1, ..., D35, D37	36	LED Rouge haute luminosité 10mm	e-Kart	10034R1C- CSE-D	1	0,190 €	6,840 €
D36	1	ZENER 12V BZX85C12V	Farnell	161-2405	1	0,113 €	0,113 €
JP2	1	+VCC et segments fabg			1	0,000 €	0,000 €
JP4	1	Segments e+cpd			1	0,000 €	0,000 €
R1, ... , R8	8	120 Ohms 1/4W	Farnell	933-9116	1	0,024 €	0,192 €
VIS1, ... , VIS8	4	Entretoise Mâle-Femelle M4 longueur 60mm	Farnell	146-6748	1	0,840 €	3,360 €
Divers	300	Circuit imprimé SF 135x175 mm	Bernier	PRC4231	600	20,300 €	10,150 €
Divers					1		0,000 €

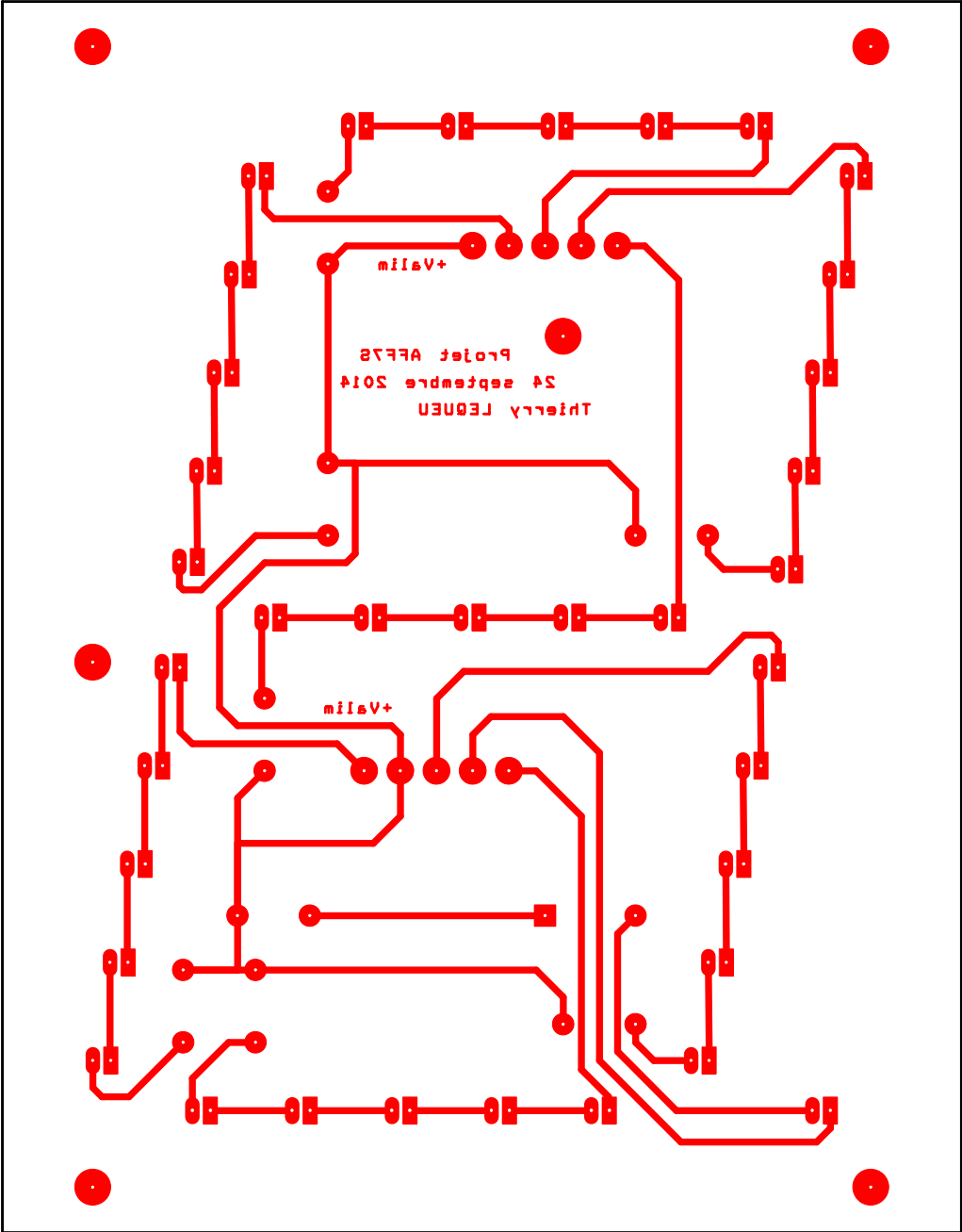
TOTAL H.T. :	20,66 €
dont TVA : 19,60%	4,05 €
TOTAL T.T.C. :	24,70 €



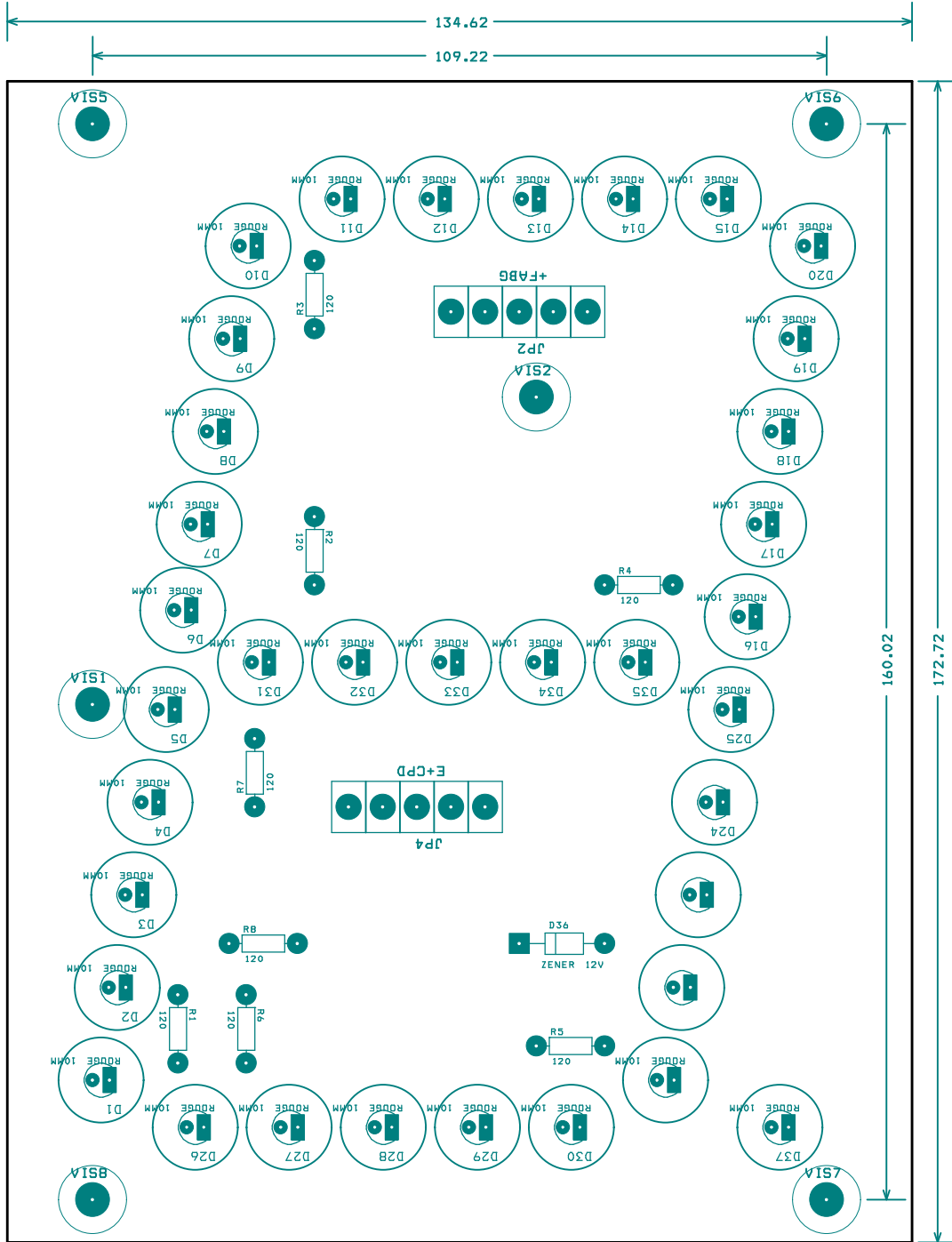
Auteurs :Jamal EL IDRISSI & Thierry LEQUEU		
Title Afficheur 7 segments à LED rouge 10mm		
Size A	Document Number IUT5 \ [DIV518] \ TEMPS50M \ AFF7S.opj	Rev 2
Date:	Friday, January 11, 2013	Sheet 1 of 1



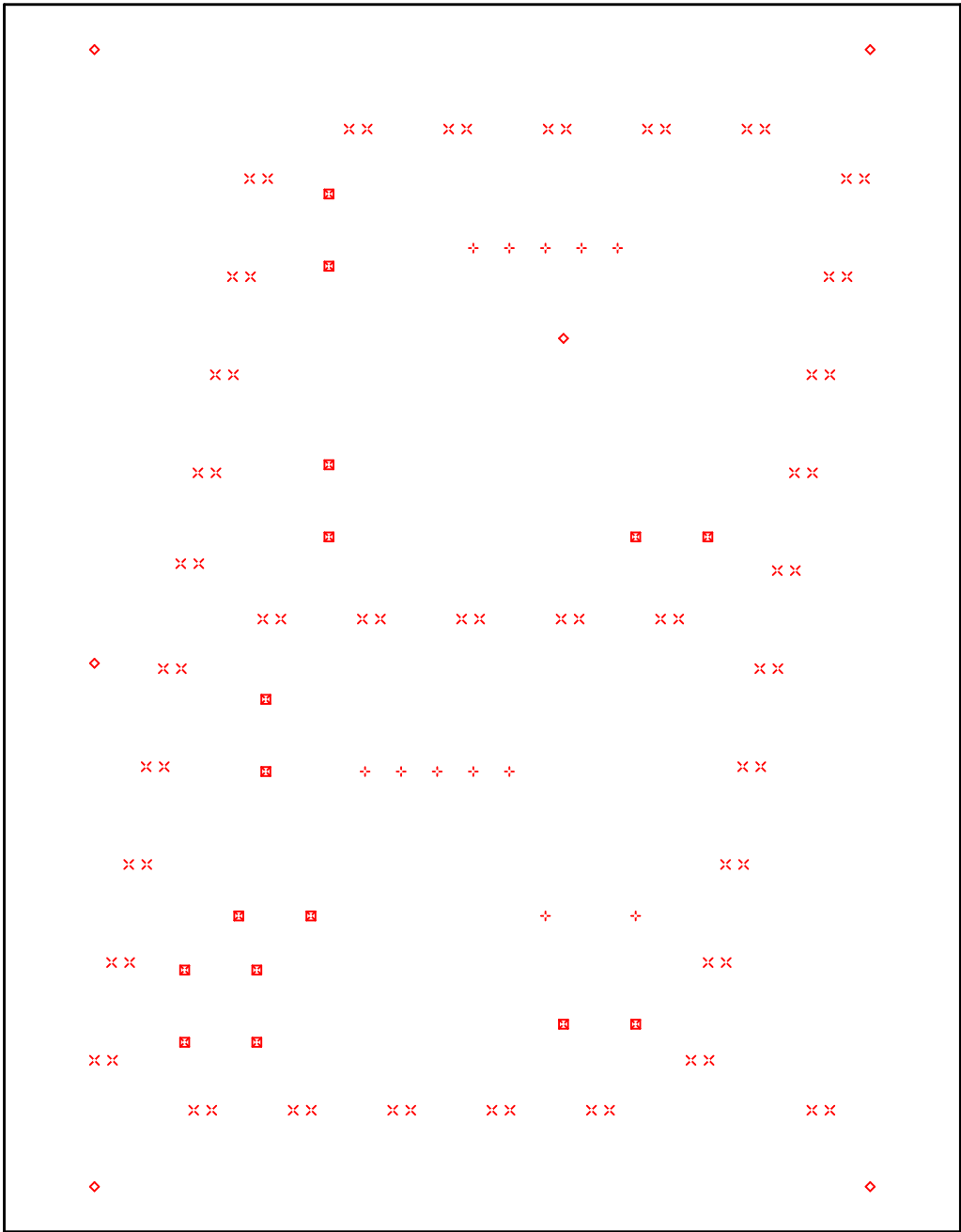
Face TOP



Face BOT



FACE AST



FACE DRD

DRILL CHART				
SYM	DIAM	TOL	QTY	NOTE
x	0.031		72	
+	0.039		12	
⊠	0.047		16	
◇	0.059		6	
TOTAL			106	