

Projet 9 - TABLCD / Afficheur LCD pour tableau de bord.

Projet : IUT5

Info : [DIV493]

Révision : 3 du 1^{er} février 2009

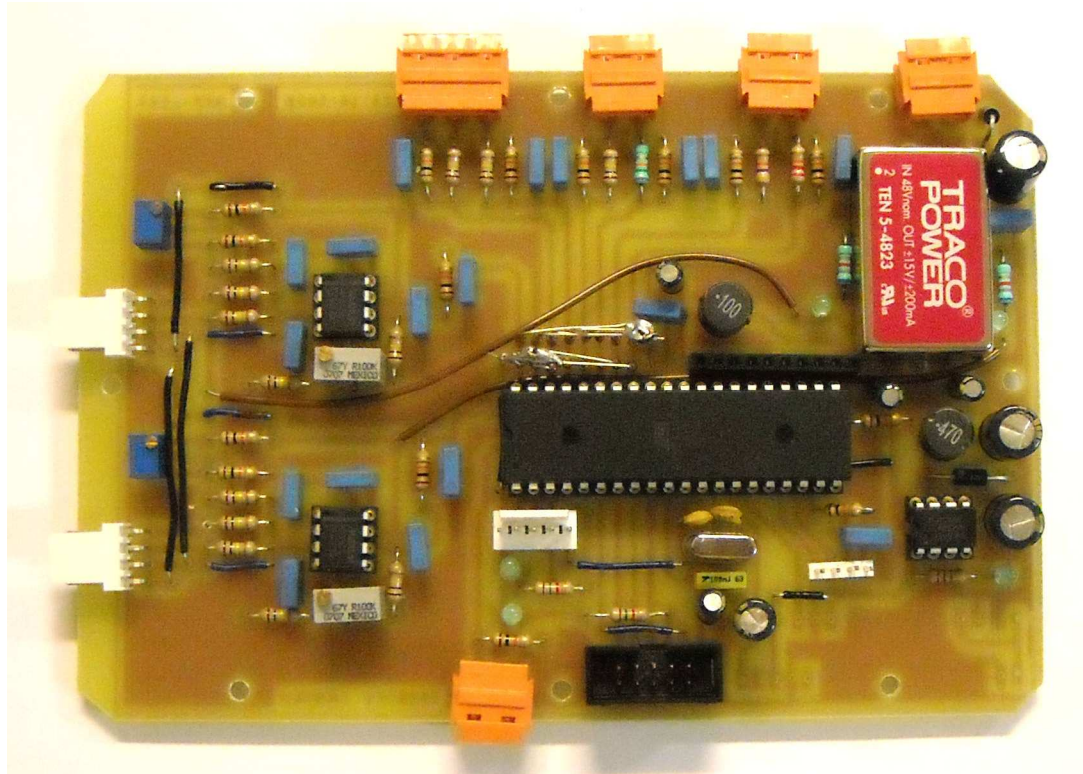


Figure 9.1. Vue de la carte électronique (images-maquettes\AFF-LCD3-12.jpg).

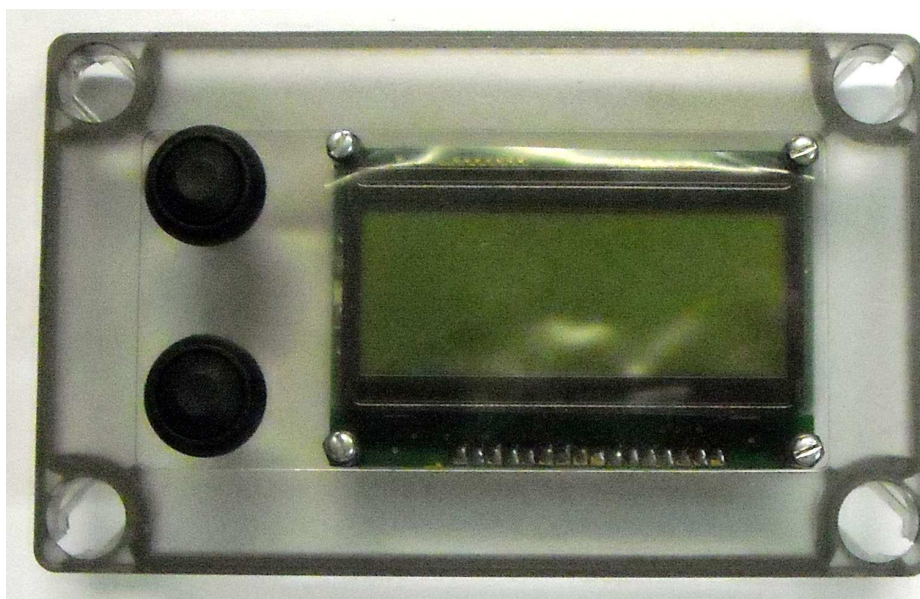


Figure 9.2. Vue de la carte électronique (images-maquettes\AFF-LCD3-22.jpg).



Figure 9.3. Vue de la carte électronique (images-maquettes\AFF-LCD3-00.jpg).

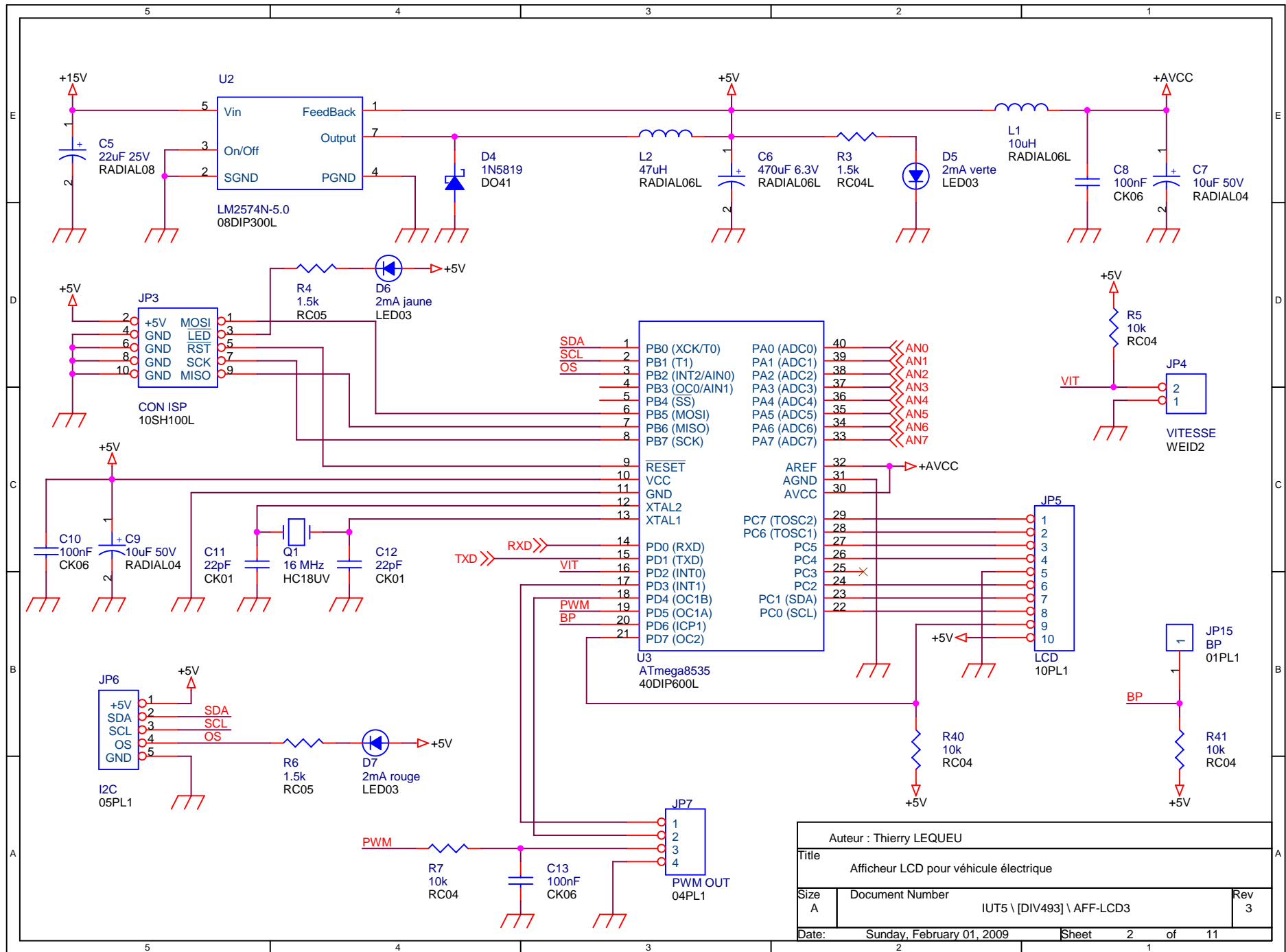
9.1 Liste des documents

- Désignation des composants
- Prix du montage.
- Schéma électronique.
- Circuit imprimé coté cuivre.
- Circuit imprimé coté composants.
- Implantation des composants.
- Documentations des composants.

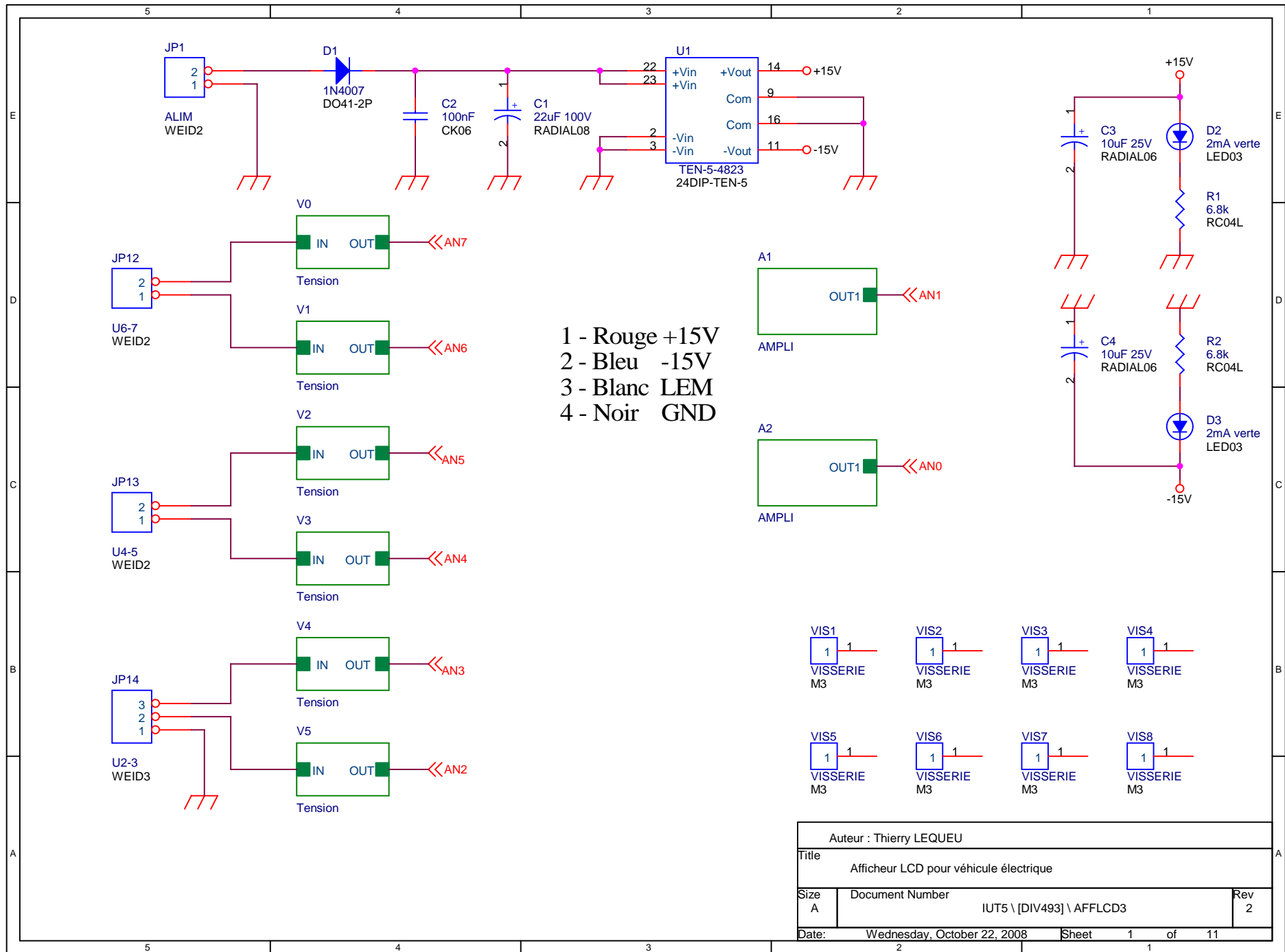
9.2 Désignation des composants

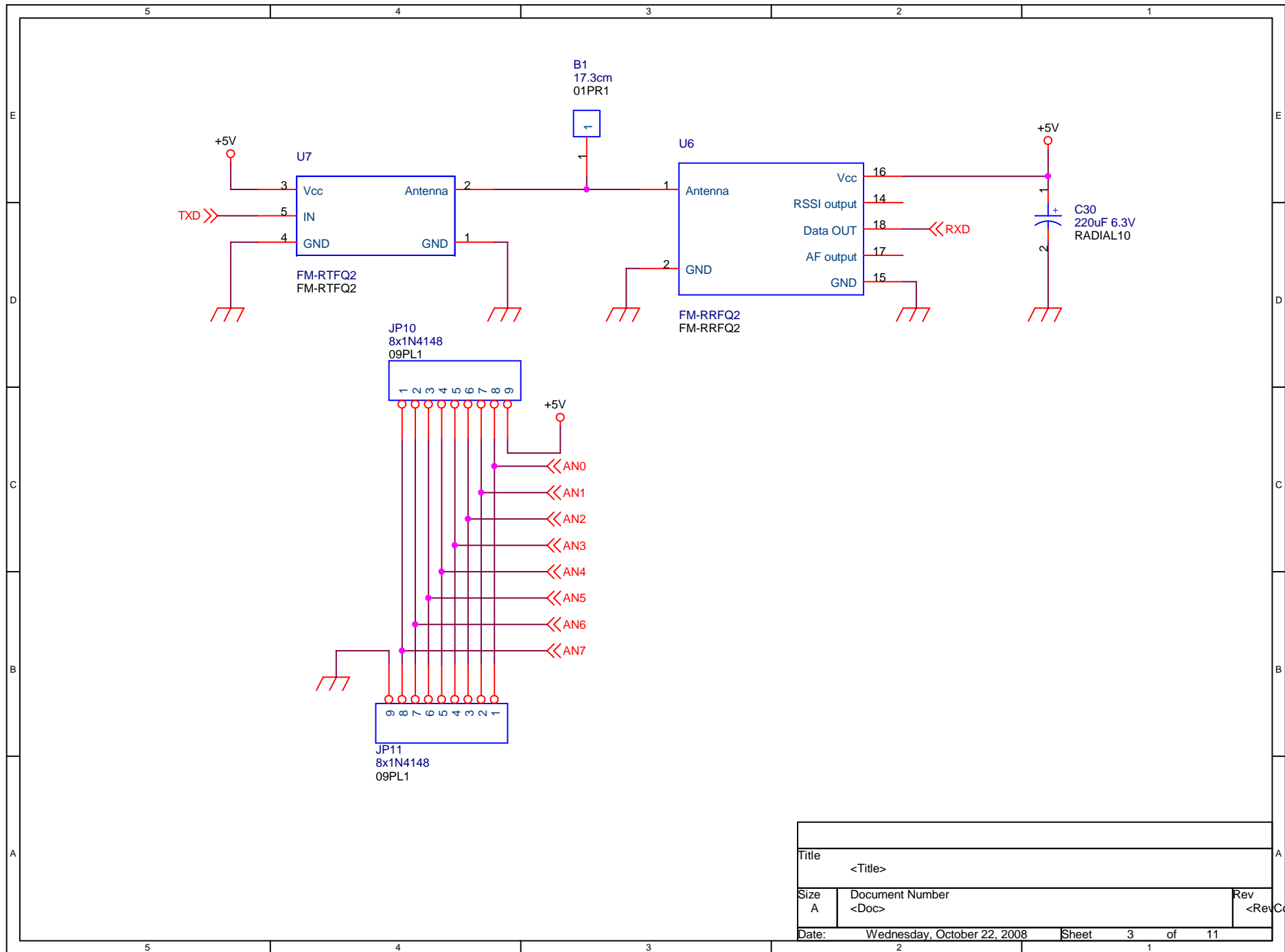
Tableau 9.1. Liste de composants (projets-iut5.xls / TAB-LCD3).

N°	Quantité	Référence	Désignation	Empreinte
1	1	B1	17.3cm	01PR1
2	1	C1	22uF 100V	RADIAL08
3	20	C2,C8,C10,C13..C29	100nF	CK06
4	2	C3,C4	10uF 25V	RADIAL06
5	1	C5	22uF 25V	RADIAL08
6	1	C6	470uF 6.3V	RADIAL06L
7	2	C7,C9	10uF 50V	RADIAL04
8	2	C11,C12	22pF	CK01
9	1	C30	220uF 6.3V	RADIAL10
10	1	D1	1N4007	DO41-2P
11	3	D2,D3,D5	2mA verte	LED03
12	1	D4	1N5819	DO41
13	1	D6	2mA jaune	LED03
14	1	D7	2mA rouge	LED03
15	1	JP1	ALIM	WEID2
16	1	JP3	CON ISP	10SH100L
17	1	JP4	VITESSE	WEID2
18	1	JP5	LCD	10PL1
19	1	JP6	I2C	05PL1
20	1	JP7	HEADER 4	04PL1
21	2	JP8,JP9	HAS200	04PL1C
22	2	JP10,JP11	8x1N4148	09PL1
23	1	JP12	U6-7	WEID2
24	1	JP13	U4-5	WEID2
25	1	JP14	U2-3	WEID3
26	1	JP15	BP	01PL1
27	1	L1	10uH	RADIAL06L
28	1	L2	47uH	RADIAL06L
29	1	Q1	16 MHz	HC18UV
30	2	R2,R1	6.8k	RC04L
31	1	R3	1.5k	RC04L
32	2	R6,R4	1.5k	RC05
33	10	R5,R7,R9,R11,R17,R19,R21,R27,R40,R41	10k	RC04
34	10	R8,R10,R14,R15,R16,R18,R20,R24,R25,R26	100k	RC04
35	2	R12,R22	100k	RAJ10TV2
36	2	R13,R23	10k	RAJ10TV2
37	6	R28,R30,R32,R34,R36,R38	56k	RC04
38	6	R29,R31,R33,R35,R37,R39	4.7k	RC04
39	1	U1	TEN-5-4823	24DIP-TEN-5
40	1	U2	LM2574N-5.0	08DIP300L
41	1	U3	ATmega8535	40DIP600L
42	2	U4,U5	MAX422CPA	08DIP300L
43	1	U6	FM-RRFQ2	FM-RRFQ2
44	1	U7	FM-RTFQ2	FM-RTFQ2
45	8	VIS1...VIS8	VISSERIE	M3

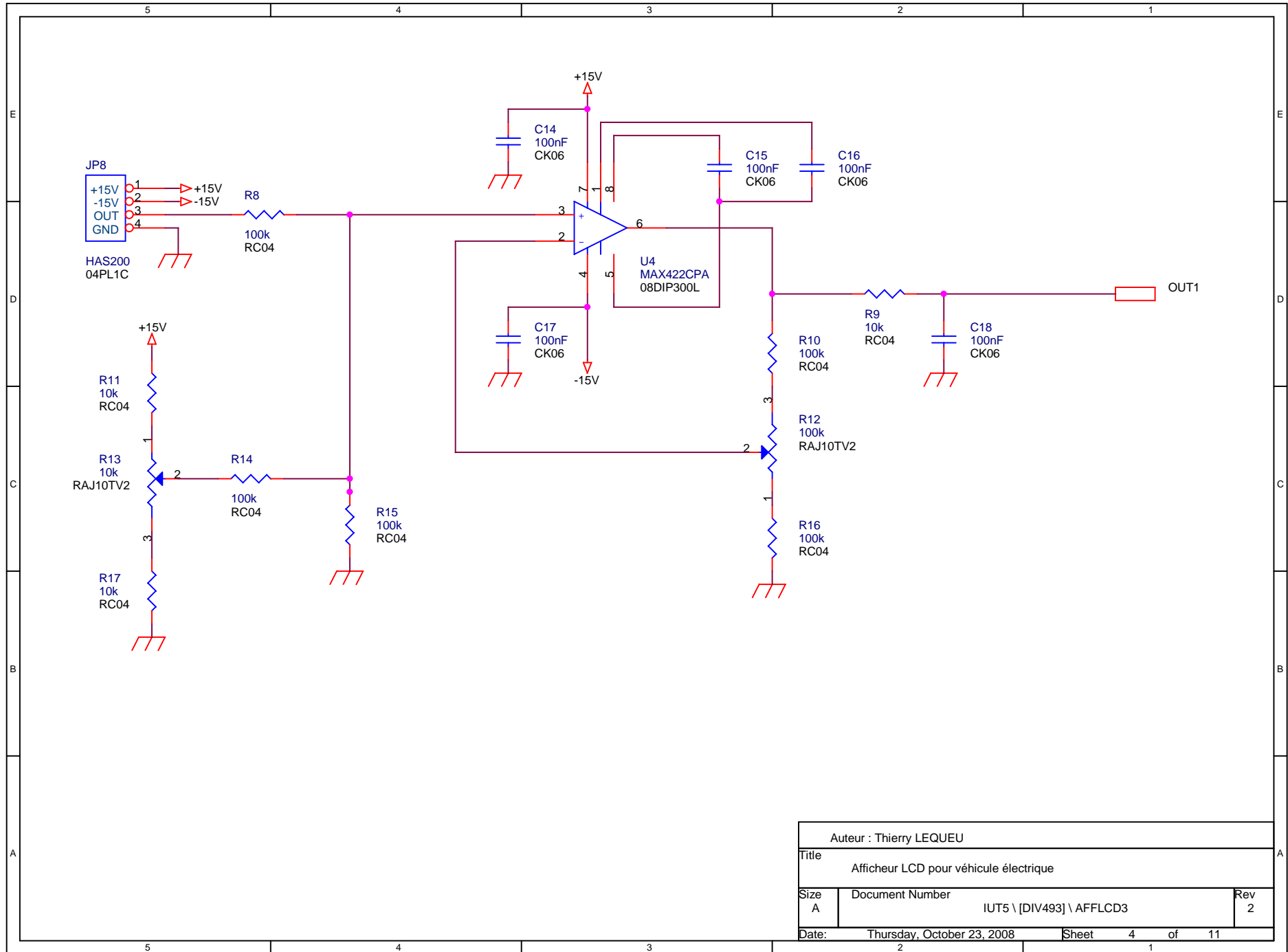


Auteur : Thierry LEQUEU			
Title Afficheur LCD pour véhicule électrique			
Size A	Document Number IUT5 \ [DIV493] \ AFF-LCD3	Rev 3	
Date: Sunday, February 01, 2009	Sheet 2	of 11	

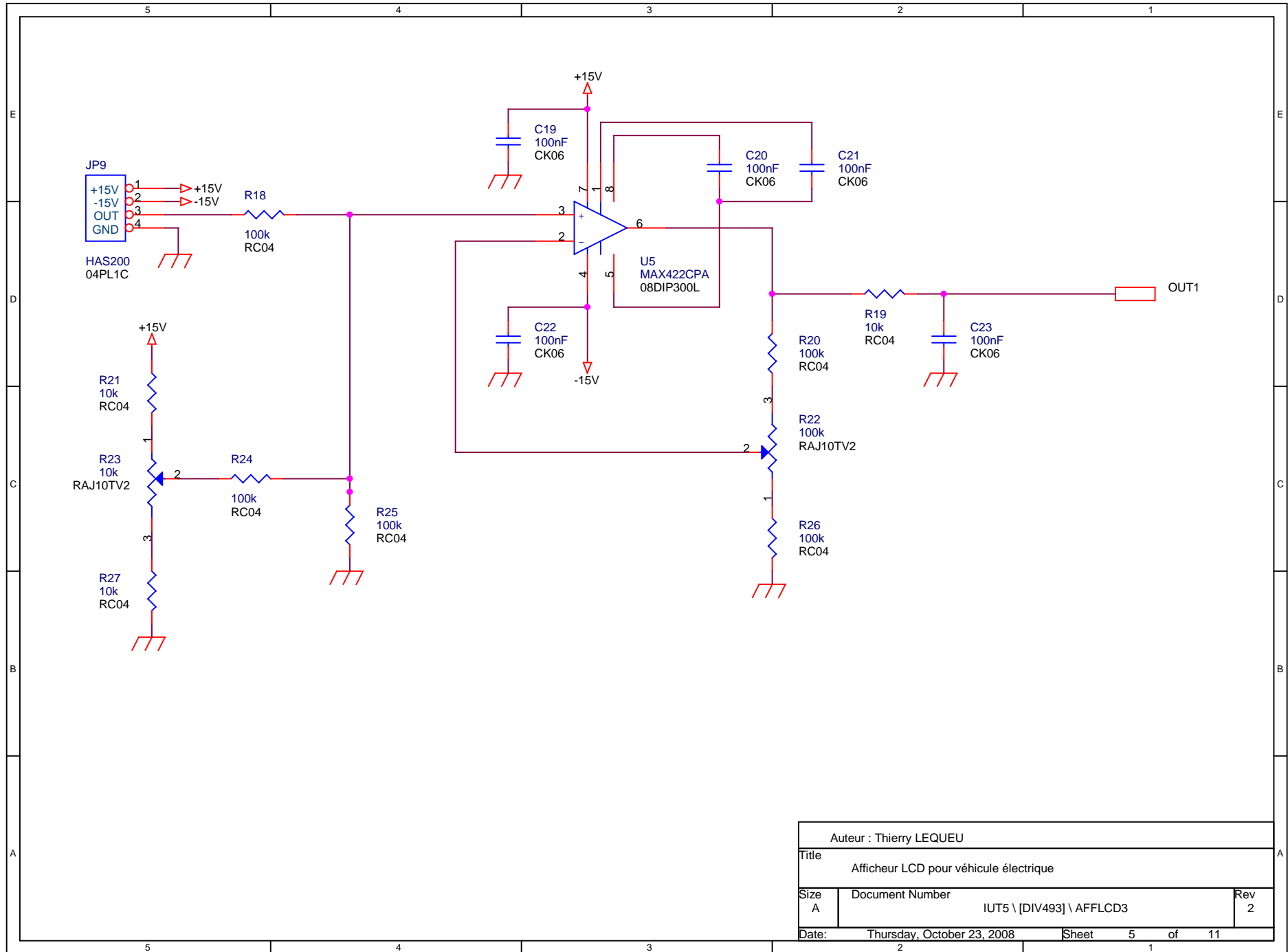




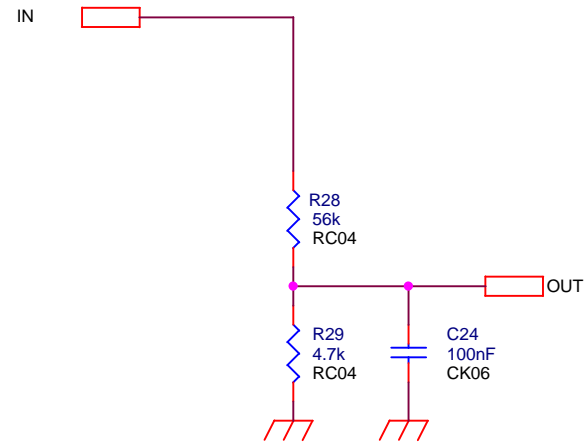
Title		
<Title>		
Size	Document Number	Rev
A	<Doc>	<RevCode>
Date:	Wednesday, October 22, 2008	Sheet 3 of 11



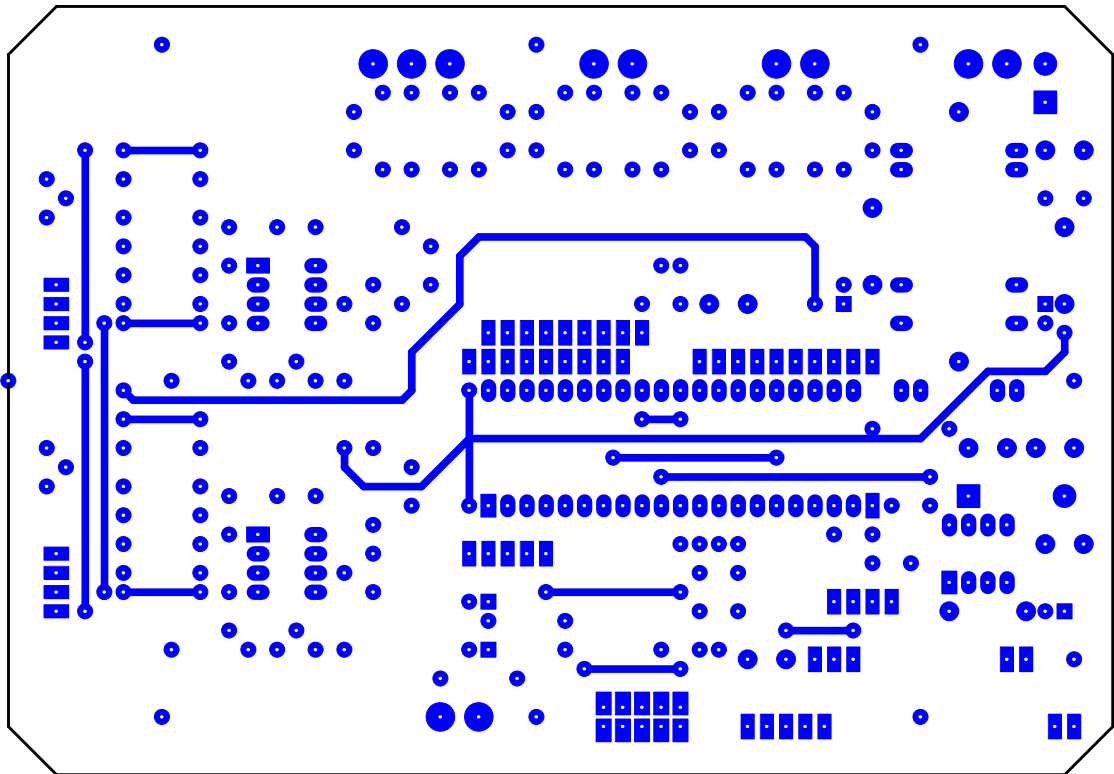
Auteur : Thierry LEQUEU		
Title Afficheur LCD pour véhicule électrique		
Size A	Document Number IUT5 \ [DIV493] \ AFFLCD3	Rev 2
Date: Thursday, October 23, 2008	Sheet 4	of 11



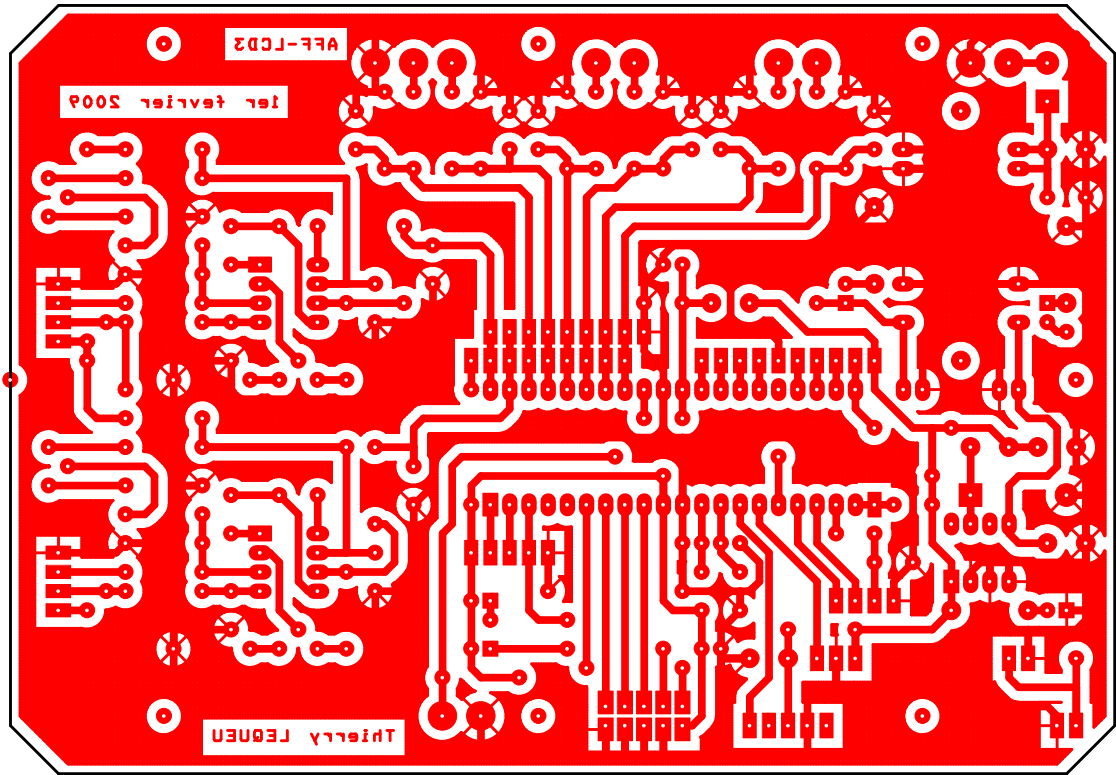
Auteur : Thierry LEQUEU		
Title Afficheur LCD pour véhicule électrique		
Size A	Document Number IUT5 \ [DIV493] \ AFFLCD3	Rev 2
Date: Thursday, October 23, 2008	Sheet 5	of 11

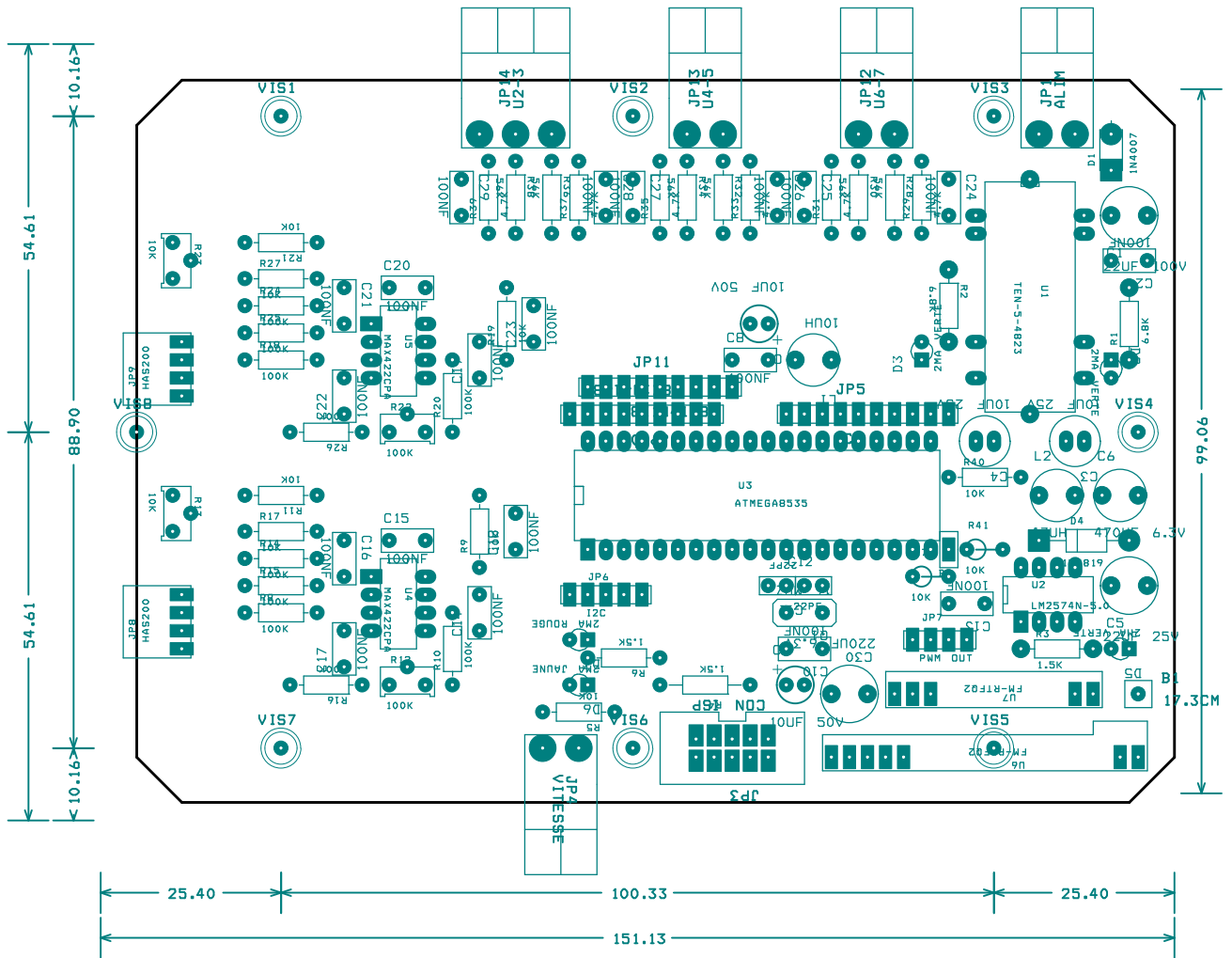


Auteur : Thierry LEQUEU		
Title Afficheur LCD pour véhicule électrique		
Size A	Document Number IUT5 \ [DIV493] \ AFFLCD3	Rev 1
Date:	Wednesday, October 22, 2008	Sheet 6 of 11

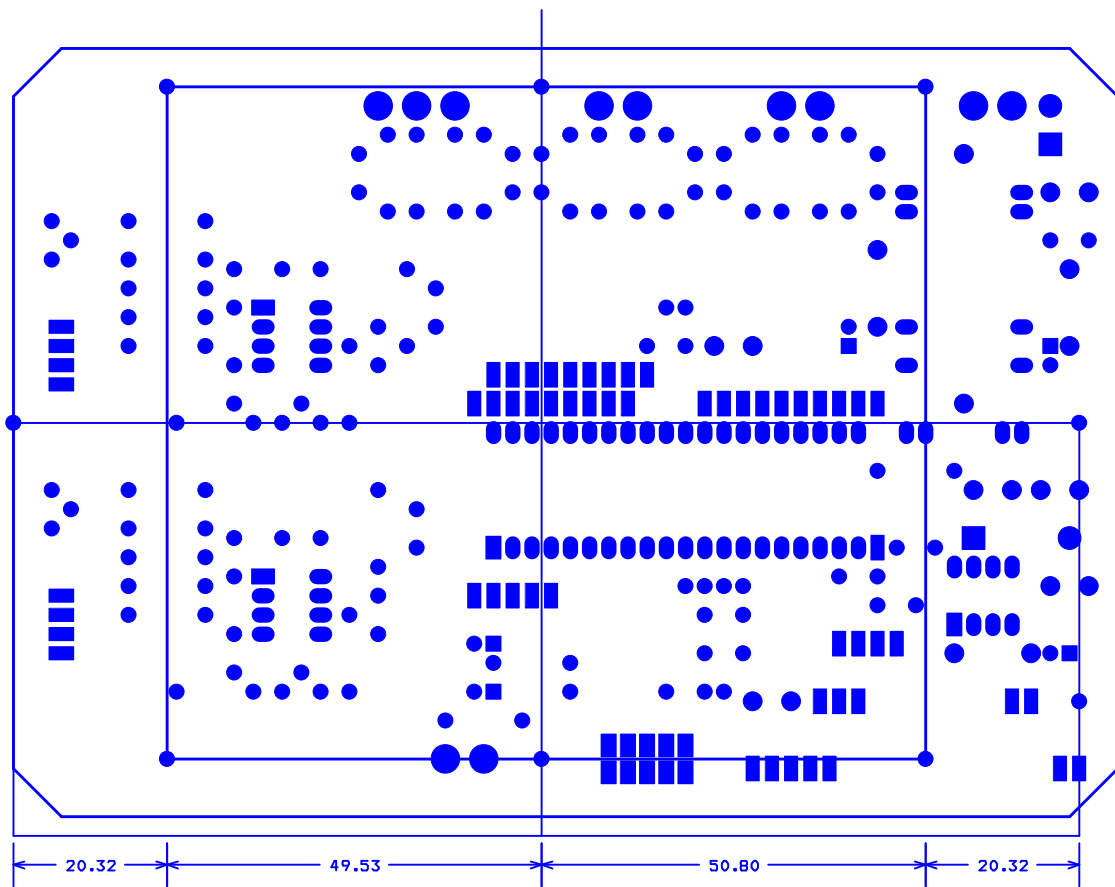


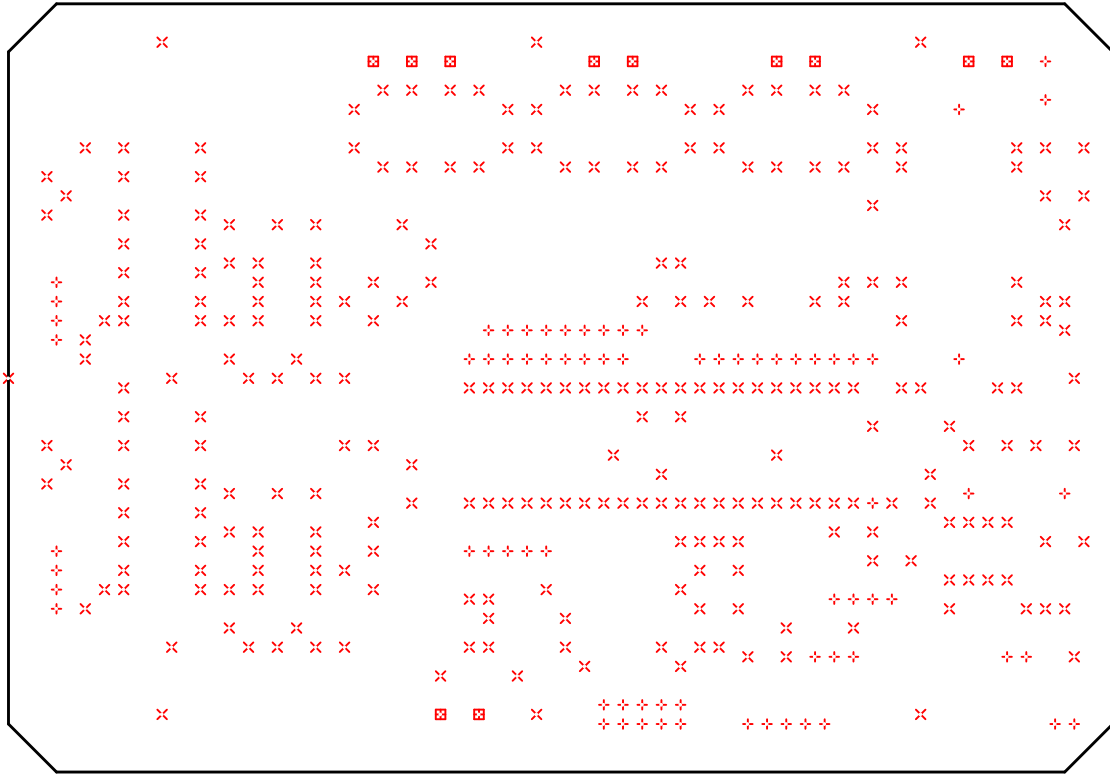
Face TOP





FACE AST





FACE DRD

DRILL CHART				
SYM	DIAM	TOL	QTY	NOTE
x	0.031		275	
+	0.039		74	
⊠	0.059		11	
TOTAL			360	