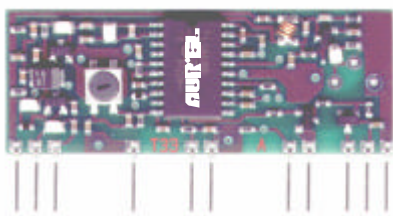


FM super-het audio • Ricevitore FM supereterodina receiver audio

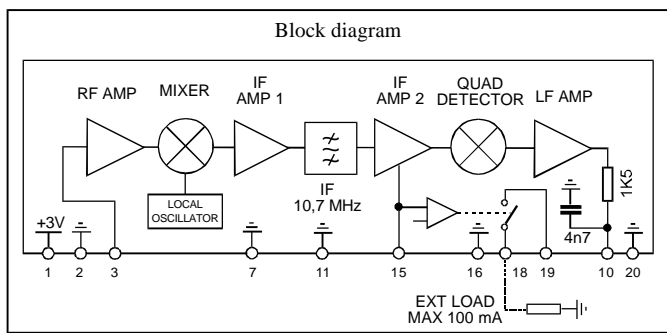
mod. **RX FM AUDIO**



(Scale 1:1)

Frequency modulation super-het receiver usable in conjunction with mod. **TXFMAUDIO** transmitter module. The wide LF bandwidth and possible Litium battery (3V) supply allow realization of audio HI-FI systems and portable receivers. **ETS 300 220** homologable.

Ricevitore supereterodina a modulazione di frequenza abbinabile al modulo trasmettitore mod. TXFMAUDIO. L'ampia banda passante BF e la possibilità di utilizzare batterie al Litio (3V) lo rendono ideale per applicazioni in sistemi audio HI-FI e ricevitori portatili. Omologabile ETS 300 220.



Pin-out

- | | |
|------------------|-----------------------------|
| 1) +3V | 15) Squelch level |
| 2) Ground | 16) Ground |
| 3) RF Input | 18) Squelch output (mute) |
| 7) Ground | 19) Ext load supply (3÷25V) |
| 10) Audio output | 20) Ground |
| 11) Ground | |

Technical Specification

- * Demodulation by means of single IF conversion obtained making use of a SAW resonator ;
- * Working frequency : 433.8 MHz \pm 75 KHz ;
- * RF Input impedance : 50 Ω ;
- * RF sensitivity : -100 dBm ;
- * LF bandwidth : 20 Hz to 20 KHz ;
- * LF output level : 100 mV \pm 20 % RMS (f=1 KHz) when transmitting with $\Delta f = \pm$ 75 KHz (1.2V_{DC} superposed to LF signal) ;
- * Squelch threshold externally adjustable from -50 dBm up to -100 dBm optional On-Off driving of an external load with max current 100 mA (see application note) ;
- * Possible connection to a de-emphasis network ;
- * 3V single supply with consumption lower than 15 mA (13 mA typical) ;
- * High-miniaturization SIL module ;
- * Dimensions : 50.8 x 20 x 4 mm. Pin pitch 2.54 mm ;

* Application Note available on paper/Internet

This information may be subject to revision without notice. AUR^{EL} makes no warranty and assumes no liability in connection with any use of this information .
 Variazioni senza preavviso delle presenti informazioni non implicano responsabilità da parte AUR^{EL}. L'acquirente assume ogni responsabilità derivante dall'uso del prodotto.

Caratteristiche Tecniche

- * Ricevitore supereterodina a singola conversione ottenuta mediante risuonatore SAW ;
- * Frequenza di ricezione : 433,8 MHz \pm 75 KHz ;
- * Impedenza d'ingresso RF : 50 Ω ;
- * Sensibilità RF : -100 dBm ;
- * Banda passante BF : da 20 Hz a 20 KHz ;
- * Livello d'uscita BF : 100 mV \pm 20% RMS (f=1 KHz) per $\Delta f = \pm$ 75 KHz in trasmissione (al segnale BF è sovrapposta una componente continua da 1,2V) ;
- * Soglia d'intervento squelch regolabile esternamente mediante trimmer da -50 dBm al limite di sensibilità del ricevitore (-100 dBm) ;
- * Possibilità di pilotare On-Off (pin 18) un carico esterno con corrente massima di 100 mA, in base alla soglia di squelch impostata ;
- * Possibilità di inserimento rete di de-enfasi ;
- * Alimentazione singola : + 3V con assorbimento minore di 15 mA (tipico 13 mA) ;
- * Modulo SIL ad elevata miniaturizzazione ;
- * Dimensioni : 50,8 x 20 x 4 mm. Pins passo 2,54 mm ;

* Nota Applicativa disponibile su carta/Internet