

Boîtes à boutons pendantes XAC A

Présentation,
Boîtes "prêtes à l'emploi"
Boîtes vides et étiquettes



Applications

- Conçues pour le levage et la manutention, ces boîtes pendantes très robustes répondent aux exigences de sécurité des normes IEC.
- Simples et intuitives, elles apportent un réel confort d'utilisation à l'opérateur.
- Elles s'utilisent dans l'industrie et le tertiaire pour des palans, pont roulants, etc.

Description de la gamme XAC A

- La gamme XAC A comprend des boîtes à boutons pendantes pour circuits auxiliaires, équipées de 2 à 12 boutons ø 22 mm.
- Fonctions : mouvements de montée, descente, droite, gauche à 1 ou 2 vitesses, avec la possibilité d'arrêt d'urgence ou de coupure d'urgence.
- Conforme aux normes IEC.
- Marquée CE.
- Certifiée UL/CSA.
- IP 65.
- Boîtiers double isolation en polypropylène.
- Raccordement par vis et étriers.
- Produits complets ou à composer à partir des éléments séparés et accessoires communs.

Complétez cette sélection de produits en consultant la totalité de l'information dans le cédérom ou le web
▶ **30072** ◀ et ▶ **30075** ◀

Boîtes à boutons pendantes XAC A pour circuits auxiliaires, "prêtes à l'emploi"

| | "Pistol grip" ▶ 30072 ◀ | | | | standard ▶ 30075 ◀ | | | | | | | | | | | | | | | | | |
|--|--|------------------|-----------------|------------------|--|------------------|-----------------|------------------|-----------------|------------------|-----------------|----------|------|--|--|--|--|--|--|--|--|--|
| degré de protection | IP 65 / Classe II | | | | IP 65 / Classe II | | | | | | | | | | | | | | | | | |
| caractéristiques assignées d'emploi | AC 15 (240V 3A), DC 13 | | | | AC 15 (240V 3A), DC 13 | | | | | | | | | | | | | | | | | |
| courant thermique conventionnel (I _{th}) | 10 A | | | | 10 A | | | | | | | | | | | | | | | | | |
| raccordement | bornes par vis-étriers, 1 x 2,5 mm ² ou 2 x 1,5 mm ² | | | | bornes par vis-étriers, 1 x 2,5 mm ² ou 2 x 1,5 mm ² | | | | | | | | | | | | | | | | | |
| bouton de commande | verrouillés mécaniquement entre eux | | | | verrouillés mécaniquement entre eux | | | | | | | | | | | | | | | | | |
| commande de moteurs | à 1 vitesse | | à 2 vitesses | | à 1 vitesse | | | | | | | | | | | | | | | | | |
| nombre de boutons | 2 | | 2 | | 2 | | 4 | | 6 | | 8 | | | | | | | | | | | |
| | | | | | | | | | | | | | | | | | | | | | | |
| dimensions (mm) | L | 52 | | | | 80 | | | | | | | | | | | | | | | | |
| | H | 295 | | | | 440 | | | | | | | | | | | | | | | | |
| | P | 71 | 85 | 71 | 85 | 70 | 90 | 80 | 90 | 70 | 90 | 70 | | | | | | | | | | |
| arrêt d'urgence | sans | ZA2 BS44 | sans | ZA2 BS44 | sans | ZA2 BS44 | sans | ZA2 BS44 | sans | ZA2 BS44 | sans | ZA2 BS44 | sans | | | | | | | | | |
| références | XAC A201 | XAC A2013 | XAC A207 | XAC A2073 | XAC A271 | XAC A2713 | XAC A471 | XAC A4713 | XAC A671 | XAC A6713 | XAC A871 | | | | | | | | | | | |

Boîtes à boutons pendantes XAC A pour circuits auxiliaires, vides à composer ▶ **30075** ◀



| | | | | | | | |
|-----------------|----------------|----------------|----------------|----------------|----------------|----------------|----------------|
| nombre de trous | 2 | 3 | 4 | 5 | 6 | 8 | 12 |
| références | XAC A02 | XAC A03 | XAC A04 | XAC A05 | XAC A06 | XAC A08 | XAC A12 |

Étiquettes 30 x 40 mm ▶ **30075** ◀

avec symboles selon NF E 52-124

| avec symboles selon NF E 52-124 | | | | | | | simples | |
|---------------------------------|-------------------|-------------------|-------------------|-------------------|-------------------|-------------------|--------------------------------|-------------------|
| | | | | | | | | |
| ZB2 BY4901 | ZB2 BY4903 | ZB2 BY4907 | ZB2 BY4909 | ZB2 BY4913 | ZB2 BY4915 | ZB2 BY4930 | ZB2 BY2103 | ZB2 BY2104 |
| | | | | | | | sans texte fond blanc ou jaune | |
| ZB2 BY2904 | ZB2 BY2906 | ZB2 BY2910 | ZB2 BY2912 | ZB2 BY2916 | ZB2 BY2918 | ZB2 BY2931 | ZB2 BY4101 | |

Éléments séparés pour boîtes à monter XAC A ▶ 30075 ◀

éléments de contact

| | |
|-------------|-----------|
| 1 vitesse F | ZB2 BE101 |
| 1 vitesse O | ZB2 BE102 |

éléments de contact pour XAC A941

| | |
|----------------------|-----------|
| 1 vitesse O + F | XEN G1491 |
| 2 vitesses O + F + F | XEN G1191 |

Montage en bout de boîte

| | |
|---|----------|
| éléments de contact | |
| F | XAC S101 |
| O + F | XAC S105 |
| garde de protection pour bouton tournant et coup de poing | XAC A982 |

poussoirs capuchonnés

| | | |
|-------|---|-----------|
| blanc | ○ | XAC A9411 |
| noir | ● | XAC A9412 |

"coup de poing" de coupure d'urgence tourner pour déverrouiller

| | |
|------|----------|
| ø 30 | ZA2 BS44 |
| ø 40 | ZA2 BS54 |

"coup de poing" Arrêt d'urgence tourner pour déverrouiller

| | |
|------|-----------|
| ø 30 | ZA2 BS834 |
| ø 40 | ZA2 BS844 |

"coup de poing" de coupure d'urgence déverrouillage par clé

| | |
|------|----------|
| ø 30 | ZA2 BS74 |
| ø 40 | ZA2 BS14 |

bouton tournant à manette

| | |
|-------------------|---------|
| 2 positions fixes | ZA2 BD2 |
| 3 positions fixes | ZA2 BD3 |

bouton tournant à serrure (clé 455)

| | |
|-------------------|---------|
| 2 positions fixes | ZA2 BG4 |
| 3 positions fixes | ZA2 BG5 |

bouchon obturateur avec joint et écrou

| | |
|--|---------|
| | ZB2 SZ3 |
|--|---------|

voyants de signalisation

| | | |
|-------|---|----------|
| blanc | ○ | ZA2 BV01 |
| vert | ● | ZA2 BV03 |
| rouge | ● | ZA2 BV04 |
| jaune | ● | ZA2 BV05 |

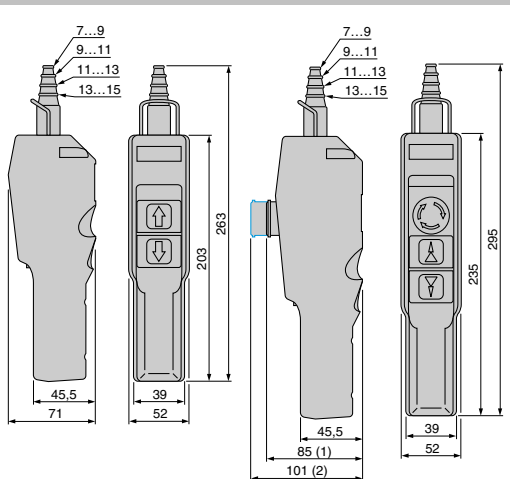
éléments de signalisation

| | |
|---------------------------|-----------|
| alimentation directe | ZB2 BV006 |
| avec réducteur de tension | ZB2 BV007 |

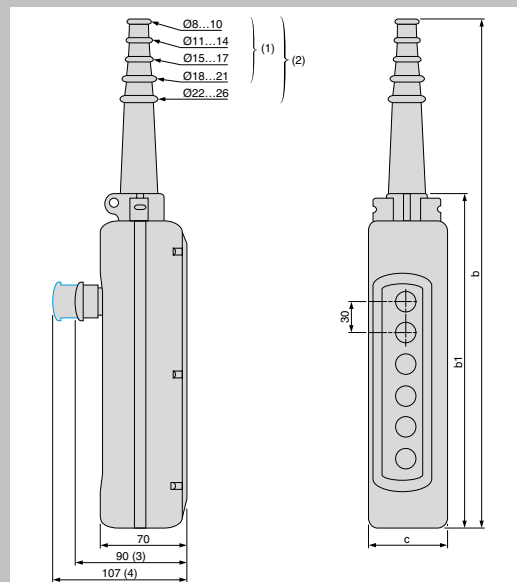
Encombresments

Pistol grip XAC A2...

XAC A2...



Boîte standard



| nombre de boutons | b | b1 | c |
|-------------------|-----|-----|----|
| 2 | 314 | 190 | 80 |
| 3 | 314 | 190 | 80 |
| 4 | 440 | 250 | 80 |
| 5 | 440 | 250 | 80 |
| 6 | 500 | 310 | 80 |
| 8 | 560 | 370 | 80 |
| 12 | 680 | 490 | 92 |

Gardes de protection XAC A982

